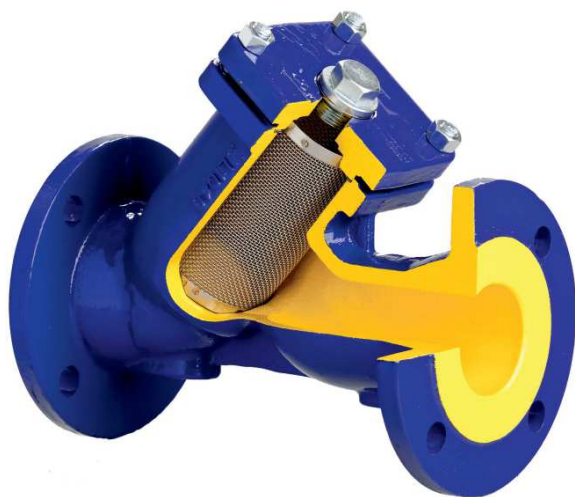


ФИЛЬТР СЕТЧАТЫЙ zSTRA



Материал корпуса	Давление	Диаметр	Макс. температура
A Серый чугун	A 6 бар	DN 15-200	300°C
	C 16 бар	DN 15-400	300°C
C Сферический чугун	C 16 бар	DN 15-200	350°C
	D 25 бар	DN 15-200	350°C
D Сферический чугун	C 16 бар	DN 15-200	350°C
	D 25 бар	DN 15-200	350°C
F Сталь	E 40 бар	DN 15-200	400°C

CE согласно директиве 2014/68/UE
обозначение CE для Dn≥32

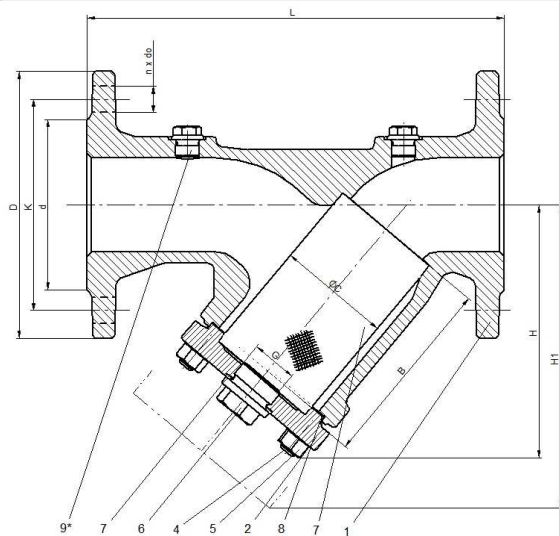
ХАРАКТЕРИСТИКА

- сетка из нержавеющей стали (укрепленная сетка для DN 50 и выше, для DN 150 и выше сетка с опорной корзиной)
- малая строительная длина
- экологически безопасен
- возможность очистки без разборки
- строительная длина EN 558-1 ряд 1
- фланцы согласно EN 1092-1 для материала корпуса F
- фланцы согласно EN 1092-2 для материала корпуса A, C, D
- собран согласно EN - 12266 - 1

ПРИМЕНЕНИЕ

отрасли системы							
	ПРОМЫШЛЕННОСТЬ	СУДОСТРОИТЕЛЬНАЯ ПРОМЫШЛЕННОСТЬ	ТЕПЛОСНАБЖЕНИЕ	ЭНЕРГЕТИКА			
	среды						
		ГЛИКОЛЬ	ПРОМЫШЛЕННАЯ ВОДА	ДИАТРИЧНАЯ МАСЛА	ПАР	СЖАТЫЙ ВОЗДУХ	НЕЙТРАЛЬНЫЕ ЖИДКОСТИ

МАТЕРИАЛЫ, РАЗМЕРЫ



	Материал корпуса	A	C	D	F
1	Корпус	EN- GJL- 250 5.1301 (ex. JL 1040)	EN-GJS-400-18-LT 5.3103 (ex. JS 1025)	EN-GJS-500-7 5.3200 (ex. JS 1050)	GP240GH 1.0619
2	Крышка	EN- GJL- 250 5.1301 (ex. JL 1040)	EN-GJS-400-18-LT 5.3103 (ex. JS 1025)	EN-GJS-500-7 5.3200 (ex. JS 1050)	GP240GH 1.0619
3	Сетка	X5CrNi 18-10 1.4301			
3.1	Опорная корзина	X5CrNi 18-10 1.4301 для DN ≥ 150			
4	Болт двухсторонний	8.8-A2A	A2-70	25CrMo4	
5	Гайка	8-A2A	A2-70	C35E	
6	Сливная пробка	C35E			
7	Прокладка пробки	A4 1.4571			
8	Прокладка крышки	CrNiSt – графит			
9	Пробка *,**	C35E			
Макс. Температура		300°C	350°C	400°C	

* позиция пробка не применяется PN 6

** по запросу

DN	15	20	25	32	40	50	65	80	100	125	150	200	250	300	350	400	
L (мм)	130	150	160	180	200	230	290	310	350	400	480	600	730	850	980	1100	
H (мм)	90	100	115	135	150	160	180	215	240	280	330	405	540	680	755	835	
H1 (мм)	135	160	180	215	240	250	285	330	395	455	525	650	870	1110	1250	1370	
G (дюйм)	3/8	3/8	3/4	1	1	1	1	1 1/2	1 1/2	1 1/2	1 1/2	1 1/2	1 1/2	1 1/2	1 1/2	1 1/2	
C (мм)	23	28	36	42	50	61,5	78,5	89,5	109,5	137,5	160	210	258	308	365	415	
B (мм)	56	68	82	98	114	119	134	149	169	199	224	284	434	555	640	695	
вес (кг)																	
821	PN6	2,2	2,8	3,9	5,7	7,3	8,4	13,5	17,7	25,3	37,5	49,0	98,0	-	-	-	-
	PN16	2,6	3,0	4,3	6,8	9,0	11,0	14,6	18,6	27,0	38,5	54,5	110,0	165,0	285,0	373,0	540,0
	PN25	2,6	3,0	4,3	6,8	9,0	11,0	16,8	19,5	29,6	42,5	56,0	110,0	-	-	-	-
	PN40	2,7	3,6	4,5	6,3	8,7	11,0	18,5	23,5	33,0	54,0	75,0	137,0	-	-	-	-

Оставляем за собой право изменения конструкции

Издание 01/2018

ЗАВИСИМОСТЬ ДАВЛЕНИЯ ОТ ТЕМПЕРАТУРЫ

PN		-60°C ÷ <-10°C	-10°C ÷ 120°C	150°C	200°C	250°C	300°C	350°C	400°C	450°C	
EN-GJL-250	16	бар	-----	16	14,4	12,8	11,2	9,6	---	---	
EN-GJS-400-18 LT	16		-----	16	15,5	14,7	13,9	12,8	11,2	---	
	25		-----	25	24,3	23	21,8	20	17,5	---	
согласно EN 1092-1		-20° ÷ <-10°C	-10°C ÷ 100°C	150°C	200°C	250°C	300°C	350°C	400°C	450°C	
GP240GH	40	бар	30	37,1	35,2	33,3	30,4	27,6	25,7	23,8	13,1
согласно EN 1092-1			-60° ÷ <-10°C	-10°C ÷ 100°C	150°C	200°C	250°C	300°C	350°C	400°C	450°C
G-X5CrNiMo19-11-2	40		40	40	36,3	33,7	31,8	29,7	28,5	27,4	---

ФЛАНЦЫ РАЗМЕРЫ СОГЛАСНО PN-EN 1092-1/-2

DN		15	20	25	32	40	50	65	80	100	125	150	200	250	300	350	400
PN16	D (мм)	95	105	115	140	150	165	185	200	220	250	285	340	405	460	520	580
	K (мм)	65	75	85	100	110	125	145	160	180	210	240	295	355	410	470	525
	пхd (мм)	4x14	4x14	4x14	4x19	4x19	4x19	4x19	8x19	8x19	8x19	8x19	8x23	12x23	12x28	12x28	16x28
PN25	D (мм)	95	105	115	140	150	165	185	200	235	270	300	360	-----	-----	-----	-----
	K (мм)	65	75	85	100	110	125	145	160	190	220	250	310	-----	-----	-----	-----
	пхd (мм)	4x14	4x14	4x14	4x19	4x19	4x19	8x19	8x19	8x23	8x28	8x28	12x28	-----	-----	-----	-----
PN40	D (мм)	95	105	115	140	150	165	185	200	235	270	300	375	-----	-----	-----	-----
	K (мм)	65	75	85	100	110	125	145	160	190	220	250	320	-----	-----	-----	-----
	пхd (мм)	4x14	4x14	4x14	4x18	4x18	4x18	8x18	8x18	8x22	8x26	8x26	12x30	-----	-----	-----	-----

СЕТКИ

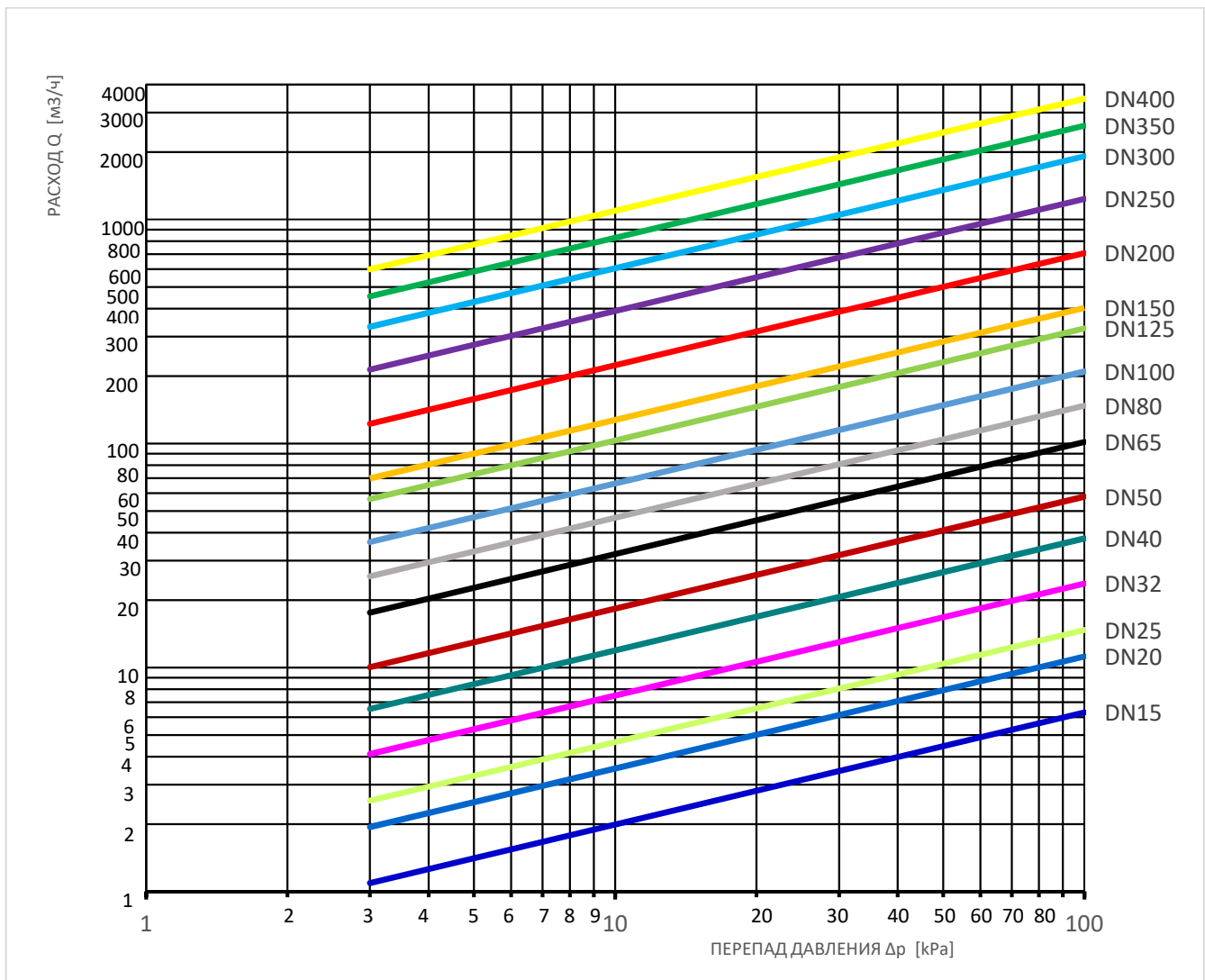
Сетка	Тип	DN	Глазок	К-во глазков /см ²	Исполнение
Стандарт	F45	10-50	1,0	45	50
	F28	65-80	1,25	28	49
	F15	100-400	1,6	15	43
Другие исполнения	Сетки F100 (0,6), F200 (0,5), F300 (0,4), F400 (0,32), F600 (0,25)				

* исполнения с магнитной вкладкой по запросу

FIG.821

ГИДРАВЛИЧЕСКИЕ ХАРАКТЕРИСТИКИ

DN	15	20	25	32	40	50	65	80	100	125	150	200	250	300	350	400
Сетка	Kv ср. [м³/ч]															
Стандарт	6,3	11,2	14,7	23,7	37,7	57,9	101,5	147,4	209,6	326,2	403,0	707,0	1234,4	1916,2	2621,4	3460,3
F100 (0,63)	6,2	9,6	14,2	23,1	36,6	53,7	95,1	137,1	206,4	268,8	401,4	706,7	1229,4	1902,4	2611,0	3438,4
F200 (0,50)	6,2	9,5	14,1	23,0	35,6	53,0	92,7	133,4	202,7	314,3	462,3	811,0	1375,1	2133,1	2885,4	3747,0
F300 (0,40)	6,1	9,3	13,5	22,1	33,4	49,8	86,0	121,2	183,5	284,3	420,3	738,3	1274,3	2021,6	2698,8	3545,0
F400 (0,32)	6,0	9,1	13,2	21,7	33,4	48,5	82,9	115,9	173,7	268,8	401,4	706,7	1229,4	1902,4	2611,0	3438,4
F600 (0,25)	6,0	9,1	13,0	21,7	33,3	48,4	82,6	115,9	173,1	266,8	397,9	701,2	1225,0	1892,1	2606,8	3433,9



Оставляем за собой право изменения конструкции

Издание 01/2018

ИСПОЛНЕНИЯ

Фигура	Материал корпуса	Диаметр	Давление	Исполнение
821	А Серый чугун EN-GJL-250	15-50 мм	А 6 бар	50 глазок сетки 1,00 мм, 45 глазков/см ²
		65-80 мм	А 6 бар	49 глазок сетки 1,25 мм, 28 глазков/см ²
		100-200 мм	А 6 бар	43 глазок сетки 1,60 мм, 15 глазков/см ²
		15-200 мм	А 6 бар	44 глазок сетки 0,63 мм, 100 глазков/см ²
		15-200 мм	А 6 бар	45 глазок сетки 0,50 мм, 200 глазков/см ²
		15-200 мм	А 6 бар	46 глазок сетки 0,40 мм, 300 глазков/см ²
		15-200 мм	А 6 бар	47 глазок сетки 0,32 мм, 400 глазков/см ²
		15-200 мм	А 6 бар	48 глазок сетки 0,25 мм, 600 глазков/см ²
		15-50 мм	С 16 бар	50 глазок сетки 1,00 мм, 45 глазков/см ²
		65-80 мм	С 16 бар	49 глазок сетки 1,25 мм, 28 глазков/см ²
		100-400 мм	С 16 бар	43 глазок сетки 1,60 мм, 15 глазков/см ²
		15-400 мм	С 16 бар	44 глазок сетки 0,63 мм, 100 глазков/см ²
		15-400 мм	С 16 бар	45 глазок сетки 0,50 мм, 200 глазков/см ²
		15-400 мм	С 16 бар	46 глазок сетки 0,40 мм, 300 глазков/см ²
		15-400 мм	С 16 бар	47 глазок сетки 0,32 мм, 400 глазков/см ²
		15-400 мм	С 16 бар	48 глазок сетки 0,25 мм, 600 глазков/см ²
		15-50 мм	С 16 бар	70 глазок сетки 1,00 мм, 45 глазков/см ² , с магнитной вставкой
		65-80 мм	С 16 бар	69 глазок сетки 1,25 мм, 28 глазков/см ² , с магнитной вставкой
		100-400 мм	С 16 бар	63 глазок сетки 1,60 мм, 15 глазков/см ² , с магнитной вставкой

FIG.821



		15-50 мм		С 16 бар		50-D глазок сетки 1,00 мм, 45 глазков/см ² , ЭПОКСИД
		65-80 мм		С 16 бар		49-D глазок сетки 1,25 мм, 28 глазков/см ² , ЭПОКСИД
		100-400 мм		С 16 бар		43-D глазок сетки 1,60 мм, 15 глазков/см ² , ЭПОКСИД
		15-400 мм		С 16 бар		44-D глазок сетки 0,63 мм, 100 глазков/см ² , ЭПОКСИД
		15-400 мм		С 16 бар		45-D глазок сетки 0,50 мм, 200 глазков/см ² , ЭПОКСИД
		15-400 мм		С 16 бар		46-D глазок сетки 0,40 мм, 300 глазков/см ² , ЭПОКСИД
		15-400 мм		С 16 бар		47-D глазок сетки 0,32 мм, 400 глазков/см ² , ЭПОКСИД
		15-400 мм		С 16 бар		48-D глазок сетки 0,25 мм, 600 глазков/см ² , ЭПОКСИД
821	С Сферический чугун EN-GJS-400-18-LT	15-50 мм		С 16 бар		50 глазок сетки 1,00 мм, 45 глазков/см ²
		65-80 мм		С 16 бар		49 глазок сетки 1,25 мм, 28 глазков/см ²
		100-200 мм		С 16 бар		43 глазок сетки 1,60 мм, 15 глазков/см ²
		15-200 мм		С 16 бар		44 глазок сетки 0,63 мм, 100 глазков/см ²
		15-200 мм		С 16 бар		45 глазок сетки 0,50 мм, 200 глазков/см ²
		15-200 мм		С 16 бар		46 глазок сетки 0,40 мм, 300 глазков/см ²
		15-200 мм		С 16 бар		47 глазок сетки 0,32 мм, 400 глазков/см ²
		15-200 мм		С 16 бар		48 глазок сетки 0,25 мм, 600 глазков/см ²
		15-50 мм		D 25 бар		50 глазок сетки 1,00 мм, 45 глазков/см ²
		65-80 мм		D 25 бар		49 глазок сетки 1,25 мм, 28 глазков/см ²
		100-200 мм		D 25 бар		43 глазок сетки 1,60 мм, 15 глазков/см ²
		15-200 мм		D 25 бар		44 глазок сетки 0,63 мм, 100 глазков/см ²
		15-200 мм		D 25 бар		45 глазок сетки 0,50 мм, 200 глазков/см ²
		15-200 мм		D 25 бар		46 глазок сетки 0,40 мм, 300 глазков/см ²

Оставляем за собой право изменения конструкции

Издание 01/2018

FIG.821



		15-200 мм	D 25 бар	глазок сетки 0,32 мм, 400 глазков/см ²	47
		15-200 мм	D 25 бар	глазок сетки 0,25 мм, 600 глазков/см ²	48
821	D Сферический чугун EN-GJS-500-7	15-50 мм	C 16 бар	глазок сетки 1,00 мм, 45 глазков/см ²	50
		65-80 мм	C 16 бар	глазок сетки 1,25 мм, 28 глазков/см ²	49
		100-200 мм	C 16 бар	глазок сетки 1,60 мм, 15 глазков/см ²	43
		15-200 мм	C 16 бар	глазок сетки 0,63 мм, 100 глазков/см ²	44
		15-200 мм	C 16 бар	глазок сетки 0,50 мм, 200 глазков/см ²	45
		15-200 мм	C 16 бар	глазок сетки 0,40 мм, 300 глазков/см ²	46
		15-200 мм	C 16 бар	глазок сетки 0,32 мм, 400 глазков/см ²	47
		15-200 мм	C 16 бар	глазок сетки 0,25 мм, 600 глазков/см ²	48
		15-50 мм	D 25 бар	глазок сетки 1,00 мм, 45 глазков/см ²	50
		65-80 мм	D 25 бар	глазок сетки 1,25 мм, 28 глазков/см ²	49
		100-200 мм	D 25 бар	глазок сетки 1,60 мм, 15 глазков/см ²	43
		15-200 мм	D 25 бар	глазок сетки 0,63 мм, 100 глазков/см ²	44
		15-200 мм	D 25 бар	глазок сетки 0,50 мм, 200 глазков/см ²	45
		15-200 мм	D 25 бар	глазок сетки 0,40 мм, 300 глазков/см ²	46
		15-200 мм	D 25 бар	глазок сетки 0,32 мм, 400 глазков/см ²	47
		15-200 мм	D 25 бар	глазок сетки 0,25 мм, 600 глазков/см ²	48
821	F Сталь GP240GH	15-50 мм	E 40 бар	глазок сетки 1,00 мм, 45 глазков/см ²	50
		65-80 мм	E 40 бар	глазок сетки 1,25 мм, 28 глазков/см ²	49
		100-200 мм	E 40 бар	глазок сетки 1,60 мм, 15 глазков/см ²	43
		15-200 мм	E 40 бар	глазок сетки 0,63 мм, 100 глазков/см ²	44

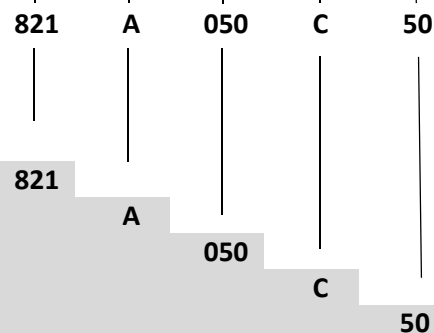
FIG.821

15-200 мм	Е 40 бар	глазок сетки 0,50 мм, 200 глазков/см ²	45
15-200 мм	Е 40 бар	глазок сетки 0,40 мм, 300 глазков/см ²	46
15-200 мм	Е 40 бар	глазок сетки 0,32 мм, 400 глазков/см ²	47
15-200 мм	Е 40 бар	глазок сетки 0,25 мм, 600 глазков/см ²	48

ЗАКАЗ

Фигура	Материал корпуса	Диаметр	Давление	Исполнение
821	A Серый чугун EN-GJL-250	15-50 мм	A 6 бар	50 глазок сетки 1,00 мм, 45 глазков/см ²

Пример заказа по индексу



Фильтр, Y-косой, фланцевый
 Серый чугун EN-GJL-250
 Диаметр (мм)
 Давление PN 16 бар
 Глазок сетки 1,00 мм, 45 глазков/см²