



Фигура

401

Присоединение
Форма

Муфтовое
У-косяк

ОБРАТНЫЙ КЛАПАН



материал корпуса	Давление	Диаметр	Макс. Температура
В сферический чугун	С 16 bar	DN 25-80	70°C

ХАРАКТЕРИСТИКА

- невысокое дросселирование
- полнопроходной
- самоочищающийся
- тихий режим работы
- возможность вертикального и горизонтального монтажа

ПРИМЕНЕНИЕ

- «тяжелые», густые и «липкие» жидкости
- технически загрязненная вода

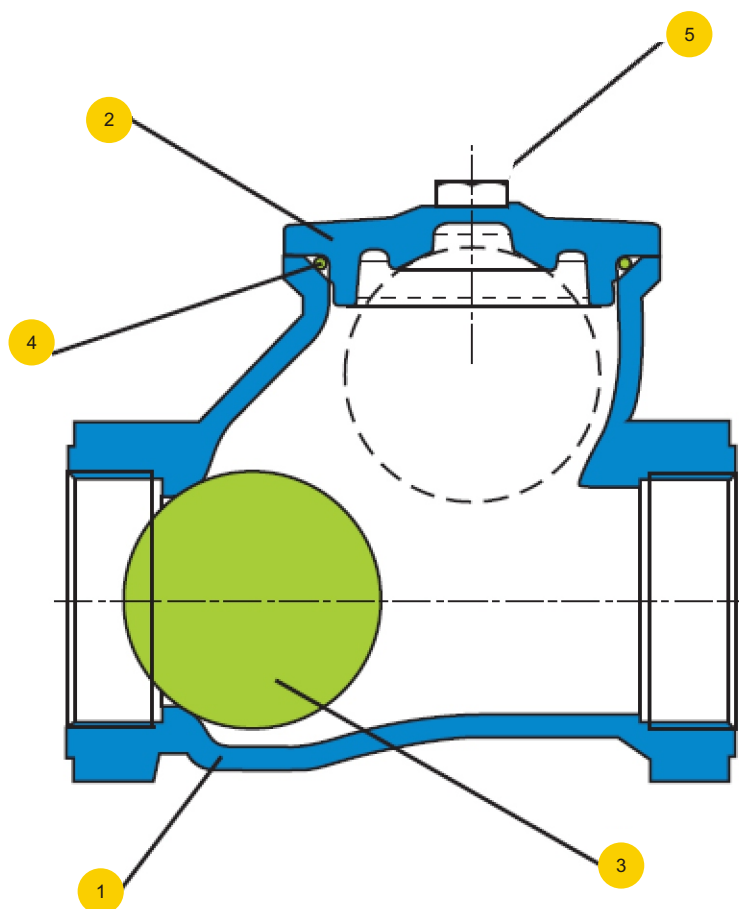


Фигура

401

Присоединение
ФормаМуфтовое
У-коной

МАТЕРИАЛЫ



	материал корпуса	B
	Исполнение	55
1	Корпус	EN- GJS- 400-15 5.3106 (ex.JS 1030)
2	Крышка	EN- GJS- 400-15 5.3106 (ex.JS 1030)
3	Шар	Металл NBR
4	прокладка крышки с корпусом	NBR
5	болт с двухсторонней резьбой + гайка	AISI 304
	максимальная температура	70°C



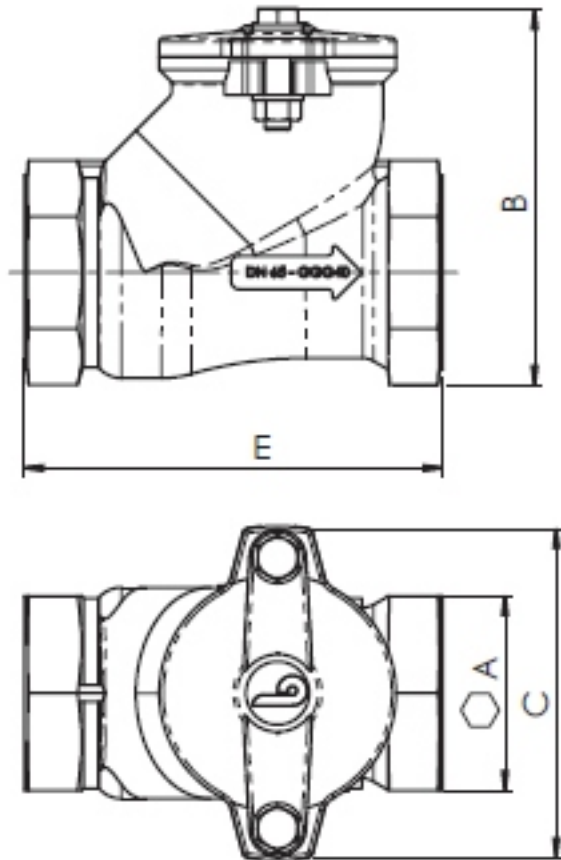
Фигура


401

Присоединение
ФормаМуфтовое
У-коной

ZETKAMA

РАЗМЕРЫ



DN	A	B	C	E	Kvs	
mm	mm					kg
25	48	100	101	118	-	1,5
32	50	107	105	135	24	2,0
40	60	112	120	142	54	2,7
50	70	140	132	175	70	3,5
65	90	170	157	195	115	5,0
80	105	197	180	238	185	7,6