

Импульсный источник питания

S8VK-C (Модели мощностью 60/120/240/480 Вт)

Экономичный однофазный блок питания
Широкий входной диапазон и стандарты безопасности для применения во всем мире
Компактный дизайн для экономии места

- Широкий входной диапазон для совместимости с электросетями разных стран: 100...240 В~ (85...264 В~)
- Возможно питание напряжением постоянного тока: 90...350 В=
- Диапазон рабочих температур: от -25 до 60°C
- Компактные габариты для маленького пространства
- Гибкая установка при помощи специальных крепежных скоб
- Стандарты безопасности:
 UL508/60950-1, CSA C22.2 № 107.1/60950-1
 EN50178 (=VDE0160), EN60950-1 (=VDE0805)
- Устойчивость к помехам: согласно EN61204-3
 Электромагнитные помехи: EN55011, класс А



⚠ См. «Общие меры предосторожности и обеспечения безопасности при эксплуатации источников питания» и «Меры предосторожности и обеспечения безопасности» на стр. 11.

Структура номера модели

Расшифровка номера модели

Примечание: Некоторые комбинации недоступны. См. Перечень моделей в разделе Информация для заказа ниже.

S8VK-C 24

1 2

- | | |
|---|---|
| 1. Номинальная мощность
060: 60 Вт
120: 120 Вт
240: 240 Вт
480: 480 Вт | 2. Выходное напряжение
24: 24 В |
|---|---|

Информация для заказа

Примечание: За информацией о базовом ассортименте моделей обращайтесь к региональному представителю компании OMRON.

Номинальная мощность	Входное напряжение	Выходное напряжение	Выходной ток	Номер модели
60 Вт	Однофазный от 100 до 240 В~ от 90 до 350 В=	24 В	2,5 А	S8VK-C06024
120 Вт		24 В	5 А	S8VK-C12024
240 Вт		24 В	10 А	S8VK-C24024
480 Вт		24 В	20 А	S8VK-C48024

Технические характеристики

Номинальные параметры, характеристики и функции

Параметр	Номинальная мощность		60 Вт	120 Вт	240 Вт	480 Вт
	Выходное напряжение		24 В	24 В	24 В	24 В
КПД (типовой)	Вх. напр. 230 В~		88 %	89 %	89 %	92 %
Вход	Напряжение*1		100...240 В~, 90...350 В= (допустимый диапазон напряжений: 85...264 В~)*6			
	Частота*1		50/60 Гц (47...450 Гц)			
	Ток (типовой)	Вх. напр. 115 В~	1,0 А	2,0 А	2,5 А	4,8 А
		Вх. напр. 230 В~	0,7 А	1,4 А	1,3 А	2,4 А
	Кэффициент мощности (типовой)	Вх. напр. 230 В~	0,44	0,45	0,92	0,97
			Уровень гармонических составляющих тока			
	Ток утечки (типовой)	Вх. напр. 115 В~	0,19 мА	0,19 мА	0,24 мА	0,26 мА
		Вх. напр. 230 В~	0,34 мА	0,36 мА	0,54 мА	0,65 мА
Пусковой ток (типовой)*2	Вх. напр. 115 В~	16 А				
	Вх. напр. 230 В~	32 А				
Выход	Диапазон регулировки напряжения*3		От -10 % до 15 % (с помощью ручки V.ADJ) (гарантированный диапазон)			
	Колебания — 20 МГц (типовое значение)*4	Вх. напр. 230 В~	70 мВ	120 мВ	70 мВ	130 мВ
			Нестабильность выходного напряжения по входному напряжению			
	Нестабильность при изменении нагрузки (при номинальном входном напряжении)		Макс. 1,5 % при нагрузке от 0 до 100 %			
	Нестабильность выходного напряжения по температуре		Макс. 0,05 %/°C			
	Время запуска (типовое)*2	Вх. напр. 115 В~	530 мс	720 мс	790 мс	770 мс
		Вх. напр. 230 В~	410 мс	510 мс	750 мс	670 мс
Время поддержания выходного напряжения (типовое)*2	Вх. напр. 115 В~	24 мс	27 мс	34 мс	21 мс	
	Вх. напр. 230 В~	117 мс	128 мс	36 мс	22 мс	
Дополнительные функции	Защита от перегрузки*2		от 105 % до 160 % от номинального тока нагрузки			
	Защита от повышенного напряжения*2		Да*5			
	Параллельное подключение		Нет			
	Последовательное подключение		Возможно максимум для двух источников питания (с внешним диодом)			
Прочие характеристики	Рабочая температура окружающей среды		От -25 до 60°C (см. «Технические данные»)			
	Температура хранения		от -25 до 65°C			
	Рабочая влажность окружающей среды		От 20 % до 90 % (Влажность при хранении: от 10 % до 95 %)			
	Испытательное напряжение изоляции (ток обнаружения: 20 мА)		3,0 кВ~ в течение 1 минуты (между всеми входами и выходами) 2,0 кВ~ в течение 1 минуты (между всеми входами и клеммой защитного заземления (PE)) 1,0 кВ~ в течение 1 минуты (между всеми выходами и клеммой защитного заземления (PE))			
	Сопrotивление изоляции		Минимум 100 МΩ (между всеми выходами и всеми входами/клеммами защитного заземления) при 500 В=			
	Вибропрочность		10...55 Гц, с амплитудой полуразмаха 0,375 мм, по 2 ч в каждом из направлений X, Y и Z			
	Ударопрочность		от 10 до 150 Гц, с амплитудой полуразмаха 0,35 мм (макс. ускорение 5g для 60, 120 и 240 Вт, 3g максимум для 480 Вт), по 80 минут в каждом из направлений X, Y и Z			
	Индикатор выхода		150 м/с², по 3 раза в каждом из направлений ±X, ±Y и ±Z			
	Создание электромагнитных помех		Да (цвет: зеленый), включается при достижении 80 %...90 % номинального напряжения			
	Устойчивость к электромагнитным помехам	Помехи проводимости	Согласно стандартам EN61204-3 EN55011, класс А, и на основании класса А требований FCC			
		Излучаемые помехи	Согласно стандартам EN61204-3 EN55011, класс А			
	Подтвержденное соответствие стандартам		Соответствует EN61204-3 (высокие уровни опасности)			
	Соответствие стандартам		Реестр UL: UL508 (соответствие) UL UR: UL60950-1 (одобрение) cUL: CSA C22.2 No.107.1 cUR: CSA C22.2 No.60950-1 EN/VDE: EN50178 (=VDE0160), EN60950-1 (=VDE0805)			
	Степень защиты		SELV (EN60950-1/EN50178/UL60950-1) EN50274 для деталей клемм			
SEMI		IP20 по EN/IEC60529				
SEMI		F47-0706 (200...240 В~)				
Масса		260 г	580 г	940 г	1,550 г	

*1. Не подключайте вход источника питания к выходу инвертора. Существуют инверторы с выходной частотой 50/60 Гц, однако повышение внутренней температуры источника питания может привести к воспламенению или выгоранию.

*2. Включение в холодном состоянии при 25°C. См. подробнее в разделе *Технические данные* на стр. 5.

*3. При вращении ручки регулировки V. ADJ выходное напряжение может быть повышено более, чем на +15 %. При регулировке выходного напряжения контролируйте фактическое выходное напряжение источника питания во избежание выхода нагрузки из строя.

*4. Значение при температуре окружающей среды от -25 до 60°C.

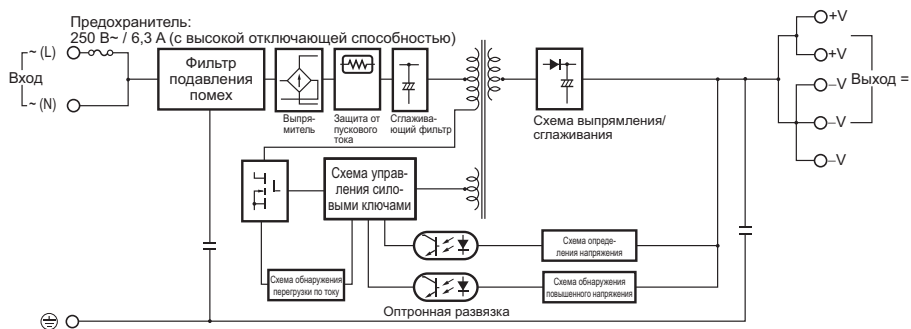
*5. Для отмены действия защиты отключите источник питания от электросети на три минуты или больше, после чего вновь его включите.

*6. Получение сертификата соответствия стандартам UL для напряжений 90...350 В= запланировано на июнь 2013 года.

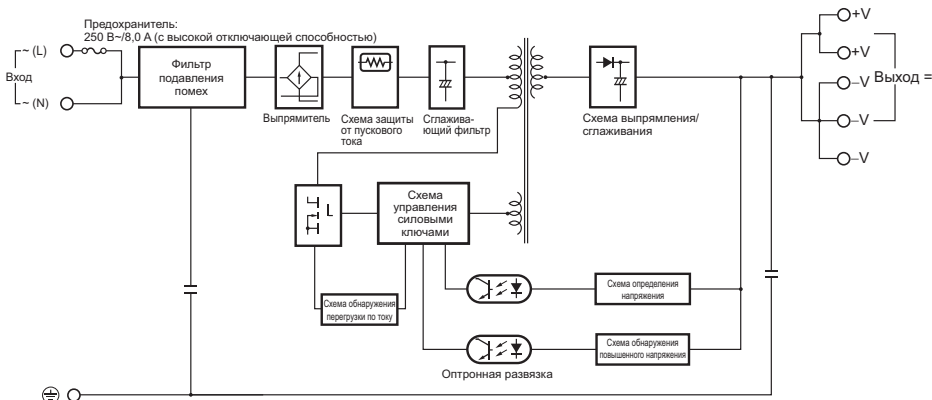
Схемы подключения

Функциональные схемы

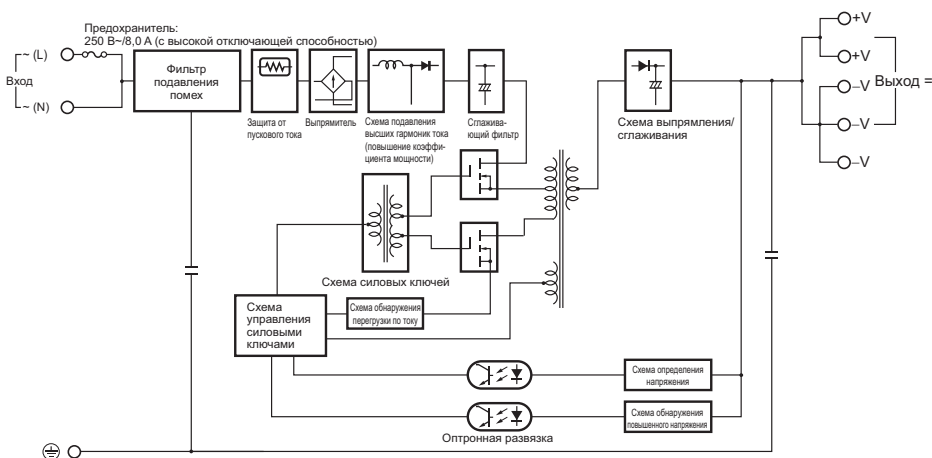
S8VK-C06024 (60 Вт)



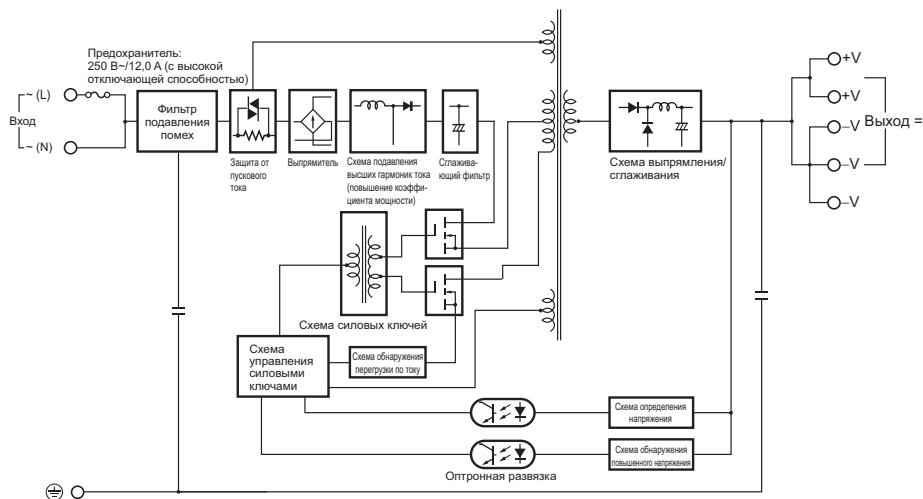
S8VK-C12024 (120 Вт)



S8VK-C24024 (240 Вт)



S8VK-C48024 (480 Вт)



S8VK-C

Конструкция и номенклатура

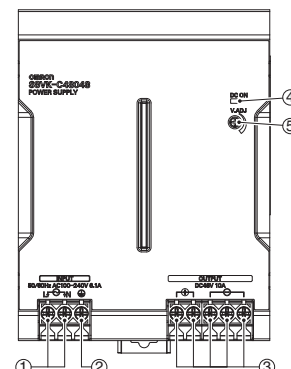
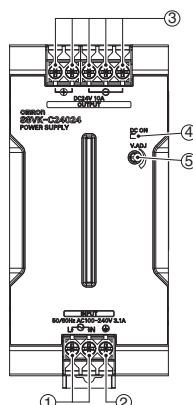
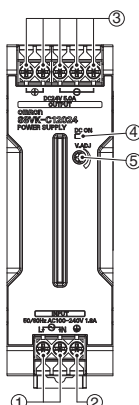
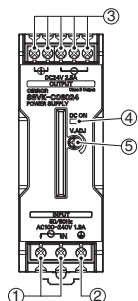
Номенклатура

Модели мощностью
60 Вт
S8VK-C06024

Модели мощностью
120 Вт
S8VK-C12024

Модели мощностью
240 Вт
S8VK-C24024

Модели мощностью
480 Вт
S8VK-C48024



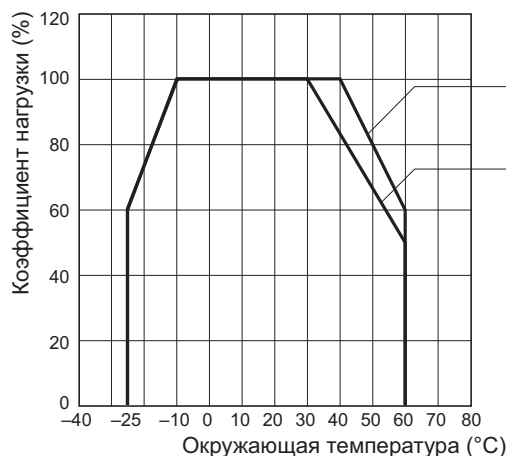
Номер	Название	Назначение
1	Клеммы входного напряжения (L), (N)	К этим клеммам подключается кабель линии электропитания.*1
2	Клемма защитного заземления (PE)	К этой клемме подключается заземляющий проводник.*2
3	Клеммы выходного напряжения постоянного тока (-V), (+V)	К этим клеммам подключается нагрузка.
4	Индикатор выходного напряжения (DC ON; зеленый)	Светится при наличии выходного напряжения постоянного тока.
5	Регулятор выходного напряжения (V.ADJ)	Служит для регулировки напряжения.

*1. Предохранитель находится со стороны линии (L). Замена предохранителя пользователем не предусмотрена. При питании напряжением постоянного тока подключите положительный полюс к клемме L.

*2. Используется клемма защитного заземления, предусмотренная стандартами безопасности. Обязательно подключите цепь заземления к этой клемме.

Технические данные

Кривая снижения тока нагрузки 60, 120, 240, 480 Вт



- Примечание:**
- При напряжении ниже 90 В~ снижение составляет 2,5 %/В.
 - При питании напряжением постоянного тока уменьшите величину нагрузки, указанную на приведенной выше кривой снижения тока нагрузки, умножив ее на один из следующих коэффициентов.
S8VK-C06024/S8VK-C12024: 0,8
S8VK-C24024/S8VK-C48024: 0,7
- A.** Стандартный монтаж
40°C и выше: снижение 2,0 %/°C
- B.** Монтаж лицевой стороной вверх
30°C и выше: снижение 1,67 %/°C

Монтаж

(А) Стандартное (вертикальное) расположение



(В) Расположение лицевой стороной вверх

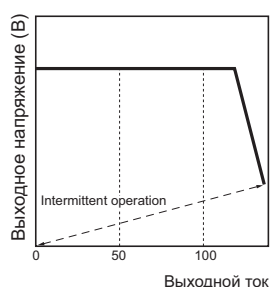


Защита от перегрузки

Эта функция автоматически защищает нагрузку и блок питания от перегрузок по току.

Защита от перегрузок включается, если ток на выходе поднимается выше 105 % от номинального.

Когда ток на выходе возвращается в рамки номинального диапазона, защита от перегрузок автоматически снимается.

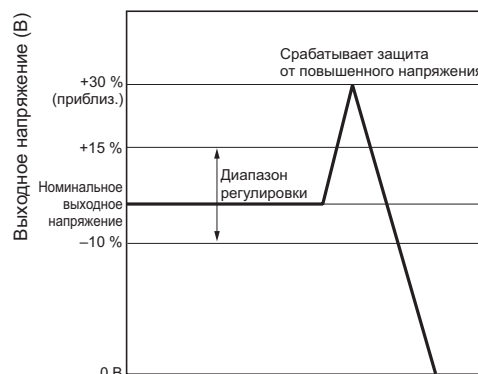


Числовые значения на рисунке выше являются ориентировочными.

- Примечание:**
1. Короткое замыкание или перегрузка по току в процессе эксплуатации могут привести к ухудшению характеристик внутренних элементов или их разрушению.
 2. Если источник питания применяется в системе, в которой часто наблюдаются высокие пусковые токи или возникает перегрузка по выходу, может произойти ухудшение характеристик или повреждение внутренних элементов. Запрещается работа источника питания при таких условиях.

Защита от повышенного напряжения

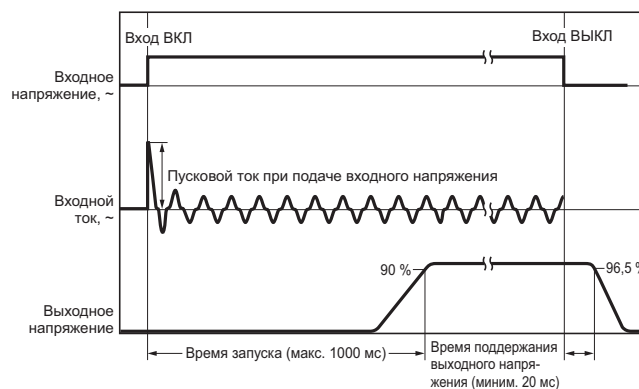
Учитывайте возможность превышения выходного напряжения и проектируйте систему таким образом, чтобы даже в случае повреждения цепи обратной связи источника питания к нагрузке не оказалось приложено недопустимо высокое напряжение. Если напряжение на выходе источника питания достигает уровня приблизительно 130 % или больше от номинального напряжения, выход источника питания обесточивается. Для возобновления работы отключите входное напряжение не меньше, чем на три минуты, а затем вновь подайте его.



Числовые значения на рисунке выше являются ориентировочными.

Примечание: Не подавайте входное напряжение до тех пор, пока не устранена причина перегрузки по напряжению.

Пусковой ток, время запуска, время поддержания выходного напряжения



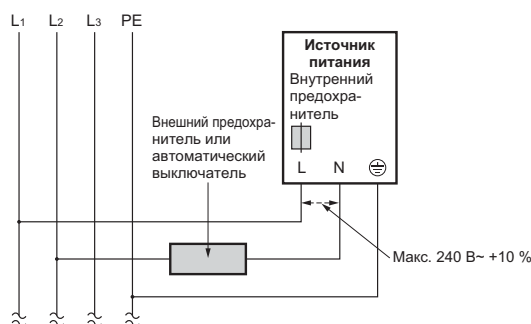
Примечание: При параллельной работе или наличии запасной системы будет иметься двукратное превышение входного тока или даже больше. Поэтому проверьте соответствующие характеристики предохранителей и рабочие параметры прерывателей, удостоверившись в том, что внешние предохранители не сгорят, а прерыватели сети не задействуются из-за бросков тока.

Питание однофазных моделей от двух фаз

Для всех 1-фазных моделей S8VK-C

В большинстве случаев однофазные источники питания производства Omron допускается подключать к двум фазам трехфазной электросети при условии соблюдения указанных ниже требований.

1. Питающее напряжение меньше максимальной номинальной величины для входа.
Для блока питания OMRON разрешено входное напряжение, эквивалентное или меньше 240 В~ +10 %.
Убедитесь в том, что линейное напряжение соответствует этому требованию, прежде чем подключать вход источника питания к двум линейным проводам трехфазной системы.
2. В целях обеспечения безопасности в цепи входа N должно быть предусмотрено внешнее предохранительное устройство. Линия N не защищена плавким предохранителем внутри источника питания.
Поэтому в цепь линии N следует включить подходящий плавкий предохранитель или автоматический выключатель, как показано на следующей схеме.



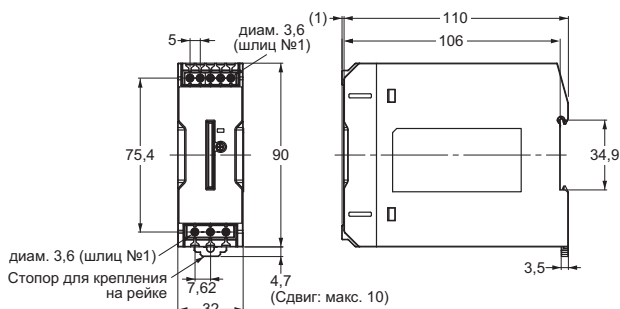
Справочное значение

	Значение
Надежность (среднее время наработки на отказ)	Однофазные модели 60 Вт: 630000 часов 120 Вт: 490000 часов 240 Вт: 270000 часов 480 Вт: 190000 часов
Определение	Среднее время наработки на отказ (MTBF) рассчитывается исходя из вероятности случайного выхода устройства из строя и характеризует надежность устройства. Поэтому оно не обязательно соответствует сроку службы изделия.
Ожидаемый срок службы	10 лет мин.
Определение	Ожидаемый срок службы соответствует среднему количеству часов работы при окружающей температуре 40°C и уровне нагрузки 50 %. В общем случае, он зависит от срока службы внутреннего оксидно-электролитического алюминиевого конденсатора.

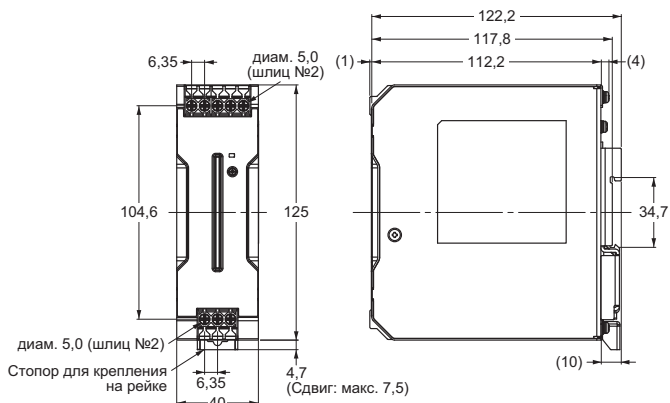
Размеры

(ед. изм.: мм)

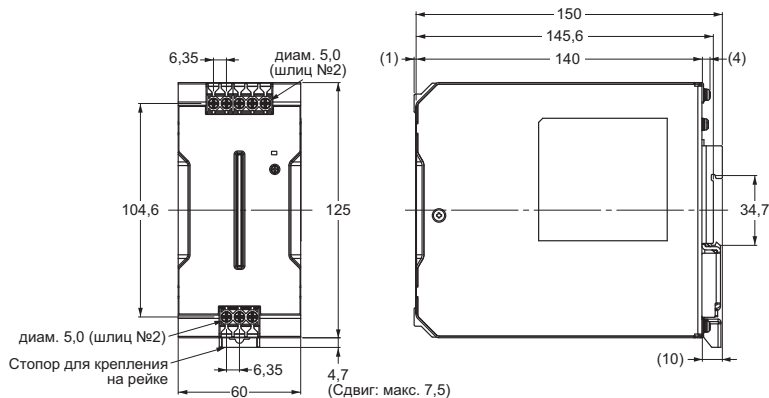
S8VK-C06024 (60 Вт)



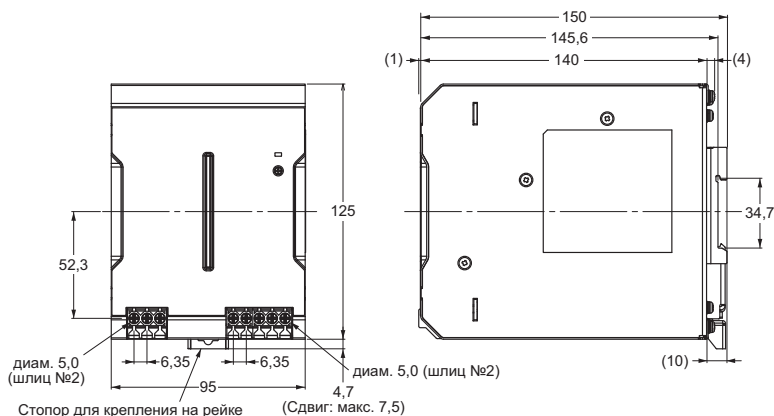
S8VK-C12024 (120 Вт)



S8VK-C24024 (240 Вт)



S8VK-C48024 (480 Вт)



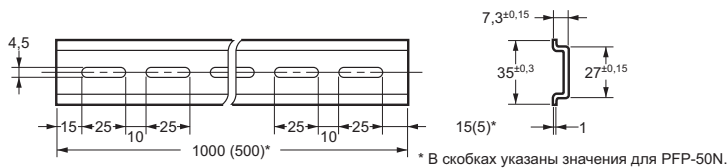
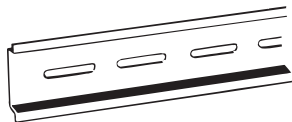
Направляющая стандарта DIN (DIN-рейка) (заказывается отдельно)

Примечание: Все значения представлены в миллиметрах, если не указано иное.

Направляющая для монтажа (материал: алюминий)

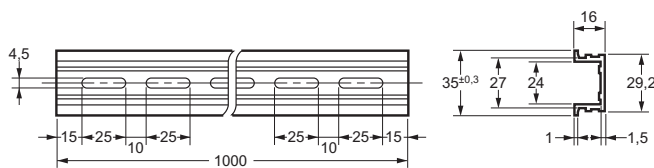
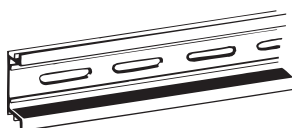
PFP-100N

PFP-50N



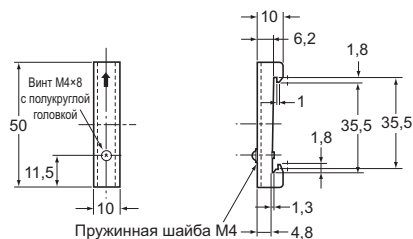
Направляющая для монтажа (материал: алюминий)

PFP-100N2



Концевая планка

PFP-M

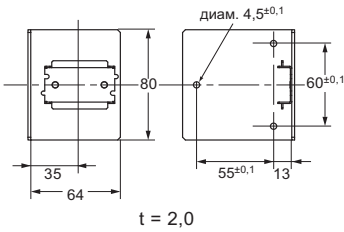
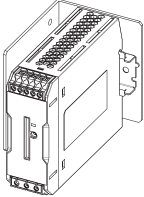
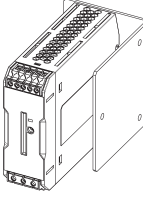
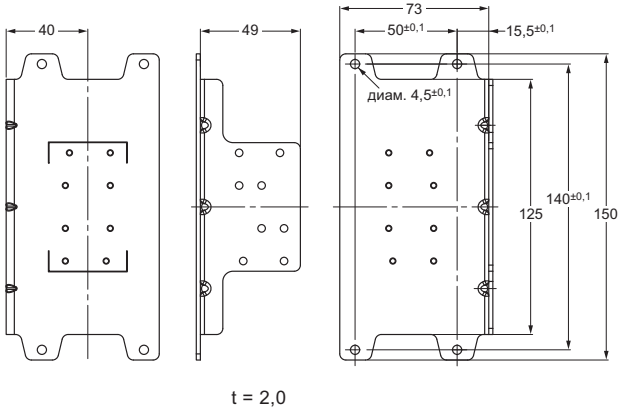
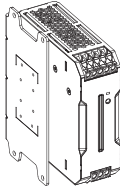
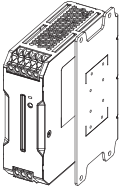
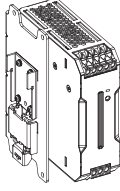
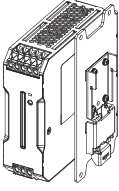
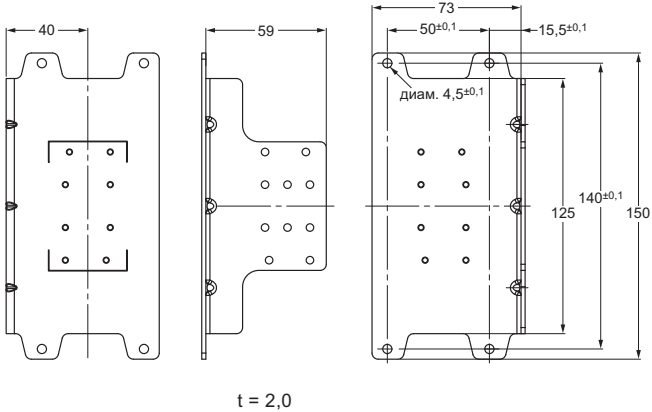
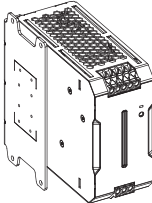
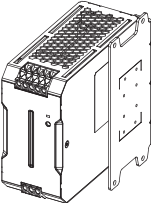
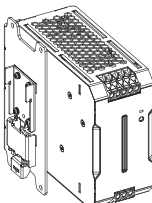
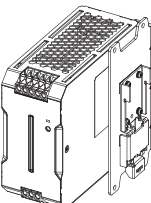


Примечание: Если модуль может подвергаться воздействию вибрации или ударов, используйте DIN-рейку из стали. Абразивный износ алюминиевой рейки будет приводить к образованию металлической крошки.

Монтажные кронштейны

Название	Модель
Скоба для фронтального монтажа (для моделей мощностью 60 Вт)	S82Y-VS10F
Кронштейн для фронтального монтажа (для моделей мощностью 120, 240 и 480 Вт)	S82Y-VK10F
Кронштейн для бокового монтажа (для моделей мощностью 60 Вт)	S82Y-VS10S
Кронштейн для бокового монтажа (для моделей мощностью 120 Вт)	S82Y-VK10S
Кронштейн для бокового монтажа (для моделей мощностью 240 Вт)	S82Y-VK20S

Тип	Модель	Габариты	Внешний вид
Скоба для фронтального монтажа (для моделей мощностью 60 Вт)	S82Y-VS10F		
Кронштейн для фронтального монтажа (для моделей мощностью 120, 240 и 480 Вт)	S82Y-VK10F		

Тип	Модель	Габариты	Внешний вид
<p>Кронштейн для бокового монтажа (для моделей мощностью 60 Вт)</p>	<p>S82Y-VS10S</p>		<p>Крепление левой стороной</p>  <p>Крепление правой стороной</p> 
<p>Кронштейн для бокового монтажа (для моделей мощностью 120 Вт)</p>	<p>S82Y-VK10S</p>		<p>Крепление левой стороной</p>  <p>Крепление правой стороной</p>   
<p>Кронштейн для бокового монтажа (для моделей мощностью 240 Вт)</p>	<p>S82Y-VK20S</p>		<p>Крепление левой стороной</p>  <p>Крепление правой стороной</p>   

Меры предосторожности и обеспечения безопасности

Обозначение мер предосторожности

 ОСТОРОЖНО	Обозначает потенциально опасную ситуацию, которая, если не принять меры к ее устранению, может привести к травме средней или легкой степени тяжести либо нанесению материального ущерба.
Меры предосторожности для обеспечения безопасной эксплуатации	Дополнительные сведения о действиях, которые следует произвести или которых следует избегать для обеспечения безопасной эксплуатации изделия.
Меры предосторожности для обеспечения надлежащей эксплуатации	Дополнительные сведения о действиях, которые следует произвести или которых следует избегать для предотвращения повреждения, неправильной работы или ухудшения эксплуатационных характеристик изделия.

Возможно легкое поражение электрическим током. Не прикасайтесь к клеммам при включенном питании. После подключения проводов обязательно закрывайте клеммную крышку.



Возможно легкое поражение электрическим током, возгорание или выход изделия из строя. Не допускайте попадания в изделие металлических частиц, стружек и опилок, а также обрезков проводов.



Предупреждающие знаки и их значения

	Предупреждение об опасности поражения электротоком при определенных обстоятельствах.
	Предупреждение об опасности легкого телесного повреждения из-за воздействия высокой температуры.
	Обозначение любых обязательных действий, для которых не предусмотрен специальный предупреждающий знак.
	Обозначение запрета разборки изделия и опасности легкого телесного повреждения вследствие воздействия электрического тока или другого опасного фактора, сопровождающего разборку изделия.

ОСТОРОЖНО

Возможно легкое поражение электрическим током, возгорание или выход изделия из строя. Не разбирайте, не модифицируйте и не ремонтируйте изделие, не прикасайтесь к его внутренним элементам.



Возможно получение легких ожогов. Не прикасайтесь к изделию при поданном напряжении питания или сразу после выключения питания.



Возможно случайное возгорание. Момент затяжки винтов клемм должен находиться в пределах от 0,5 до 0,6 Н·м.



Меры предосторожности для обеспечения безопасной эксплуатации

Подключение цепей

- Надлежащим образом заземлите изделие. Используется клемма защитного заземления, соответствующая стандартам безопасности. Ненадлежащее заземление может привести к поражению электрическим током и быть причиной неправильной работы оборудования.
- Возможно локальное возгорание. Убедитесь в том, что входные и выходные клеммы подсоединены правильно.
- При затягивании клеммных винтов не прикладывайте к клеммной колодке усилие свыше 75 Н.
- Перед включением питания обязательно снимите оболочку, укрывавшую изделие при выполнении монтажных работ, чтобы она не препятствовала рассеянию тепла.
- Во избежание задымления или возгорания из-за перегрузок используйте для подключения S8VK-C только провода и клеммы, указанные ниже.

Провода и клеммы

Модель	Вход		ВЫХОД		РЕ	
	Калибр по системе AWG	Одножильный провод/ многожильный провод	Калибр по системе AWG	Одножильный провод/ многожильный провод	Калибр по системе AWG	Одножильный провод/ многожильный провод
S8VK-C06024	AWG22...12	от 0,35 до 4 мм ² / от 0,35 до 2,5 мм ²	AWG20...12	0,5...4 мм ² / 0,5...2,5 мм ²	AWG14 или тоньше	2,5 мм ² или тоньше/ 2,5 мм ² или тоньше
S8VK-C12024	AWG22...10	0,35...6 мм ² / 0,35...4 мм ²	AWG18...10	0,75...6 мм ² / 0,75...4 мм ²		
S8VK-C24024	AWG20...10	0,5...6 мм ² / 0,5...4 мм ²	AWG14...10	2,5...6 мм ² / 2,5...4 мм ²		
S8VK-C48024	AWG16...10	1,5...6 мм ² / 1,5...4 мм ²	AWG12...10	4...6 мм ² / 4 мм ²		

- В случае применения безвинтовых клемм зачищайте концы входных и выходных проводов на 8 мм.

Примечание: Номинальный ток нагрузки одной выходной клеммы составляет 10 А.

При более высоком токе нагрузки используйте для подключения несколько клемм.

Если выходной ток источника питания превышает 10 А, используйте для подключения нагрузки как минимум две клеммы как для положительного, так и для отрицательного полюсов.

Место установки

- Не используйте источник питания в местах, подверженных ударам и вибрациям. В частности, устанавливайте источник питания как можно дальше от контакторов и других устройств, являющихся источниками вибраций.
- Устанавливайте источник питания как можно дальше от любых источников мощных высокочастотных излучений и импульсов.

Эксплуатационный ресурс

- Срок службы источника питания определяется эксплуатационным ресурсом его внутренних электролитических конденсаторов. Согласно закону Аррениуса, срок службы сокращается вдвое при повышении температуры на каждые 10°C и удваивается при снижении температуры на каждые 10°C. Таким образом, срок службы источника питания можно продлить, приняв меры по снижению его внутренней температуры.

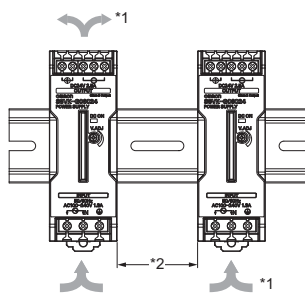
Условия эксплуатации и хранения

- Храните источник питания при температуре от -25 до 65°C и влажности от 10 % до 95 %.
- Не допускайте работу источника питания за пределами кривой снижения тока нагрузки. В противном случае возможно повреждение или ухудшение качества внутренних элементов.
- Влажность при эксплуатации источника питания должна находиться в пределах от 20 % до 90 %.
- Не размещайте источник питания в местах воздействия прямых солнечных лучей.
- Не размещайте источник питания в местах, где внутрь его корпуса могут проникать жидкости, посторонние вещества или агрессивные газы.

Меры предосторожности для обеспечения надлежащей эксплуатации

Монтаж

- Чтобы продлить срок службы изделия и повысить надежность его работы, предусмотрите достаточные меры по надлежащему отводу тепла. Выполняйте монтаж таким образом, чтобы вокруг устройств свободно циркулировал воздух. Не используйте источник питания в местах, где окружающая температура выходит за область кривой снижения тока нагрузки.
- При сверлении монтажных отверстий предотвращайте попадание металлической стружки внутрь изделий.



- *1. Циркуляция воздуха
- *2. Не менее 20 мм

- Ненадлежащий монтаж препятствует теплоотводу и может привести к ухудшению характеристик внутренних элементов или их повреждению. Используйте изделие в пределах кривой снижения тока нагрузки, соответствующей выбранному способу монтажа.
- При монтаже изделия с горизонтальным расположением передней панели используйте монтажный кронштейн.
- Горизонтальное расположение передней панели ухудшает рассеяние тепла. При горизонтальном расположении передней панели сторона с этикеткой всегда должна находиться сверху.
- При определении границы рабочей области источника питания по кривой снижения тока нагрузки (см. *Технические данные* на стр. 4) уменьшите предельное значение температуры на 5°C, если источник питания устанавливается с зазором не более 20 мм (но не менее 10 мм) слева и справа.

Защита от перегрузки по току

- Если короткое замыкание или иная причина перегрузки по току при работе источника питания не устраняется длительное время, может произойти ухудшение характеристик или повреждение внутренних элементов.
- Если источник питания применяется в системе, в которой часто наблюдаются высокие пусковые токи или возникает перегрузка по выходу, может произойти ухудшение характеристик или повреждение внутренних элементов. Запрещается работа источника питания при таких условиях.
- При срабатывании функции защиты от перегрузки мигает (зеленым светом) индикатор «DC ON».

Зарядка аккумулятора

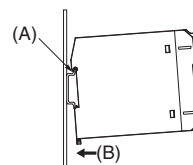
Если нагрузкой источника питания является аккумуляторная батарея, предусмотрите в выходной цепи схему защиты от повышенного тока и повышенного напряжения.

Регулировка выходного напряжения (V.ADJ)

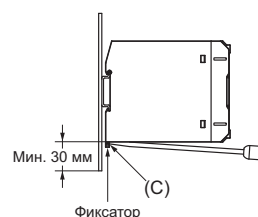
- Регулятор выходного напряжения (V.ADJ) может сломаться, если поворачивать его, прилагая излишнюю силу. Не прикладывайте чрезмерное усилие при вращении регулятора.
- Завершив регулировку выходного напряжения, убедитесь в том, что выходная мощность или выходной ток не превышают свои номинальные значения.

Монтаж на DIN-рейку

Для крепления источника питания на DIN-рейке зацепите источник питания за верхний край рейки (A), после чего прижмите его к рейке нижней частью (B).

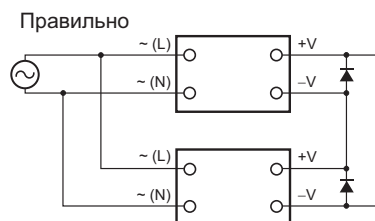


Чтобы снять источник питания с DIN-рейки, с помощью отвертки оттяните вниз фиксатор (C) и потяните источник питания на себя, взявшись за его нижнюю часть.



Последовательное подключение

Два источника питания могут быть включены последовательно.



- Примечание: 1.** Подключите к выходам источников питания диоды, как показано на схеме выше. В случае короткого замыкания в нагрузке ко внутренним цепям источника питания может быть приложено напряжение обратной полярности, что может привести к ухудшению характеристик источника питания или его выходу из строя. Обязательно подключите диоды в строгом соответствии со схемой, показанной на рисунке выше. При выборе диода руководствуйтесь следующими требованиями.

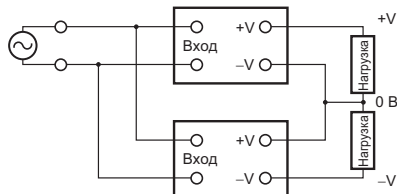
Тип	Диод с барьером Шоттки
Максимальное обратное напряжение (VRRM)	Удвоенное номинальное выходное напряжение или выше
Прямой ток (If)	Удвоенный номинальный выходной ток или выше

- 2.** Последовательное включение источников питания с отличающимися характеристиками допускается, однако ток нагрузки при этом не должен быть выше самого меньшего из номинальных выходных токов.

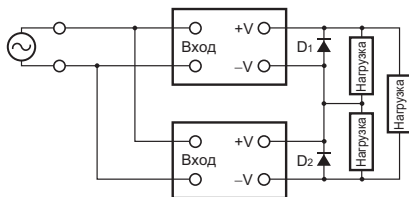
Получение двухполярного напряжения

- Вторичные и первичные цепи источников питания гальванически развязаны. Следовательно, можно создавать положительное и отрицательное напряжение на выходах, используя два блока питания.

Положительное и отрицательное напряжение на выходах можно получить с помощью любых наших моделей. Если используются положительное и отрицательное напряжение на выходах, соедините блоки питания одной модели так, как это изображено на рисунке ниже. (Допускается комбинировать источники с отличающейся выходной мощностью или напряжением. Однако ток нагрузки не должен быть больше самого меньшего из номинальных выходных токов используемых источников питания.)



- При двухполярном питании нагрузок с высоким пусковым током (например, серводвигателей или операционных усилителей) в момент подачи питания на нагрузку могут быть повреждены внутренние цепи источника питания (зависит от используемой модели источника). Поэтому подсоедините диоды обратного напряжения (D1, D2), как показано на рисунке ниже. Если в списке моделей, которые поддерживают последовательное подключение на выходе, сказано, что внешние диоды не требуются, то внешние диоды не требуются и для положительного/отрицательного напряжения на выходе.



- При выборе диода руководствуйтесь следующими требованиями к типу и номинальным параметрам диода.

- Тип: диод с барьером Шоттки
- Максимальное обратное напряжение (V_{RRM}): удвоенное номинальное выходное напряжение источника питания или выше
- Прямой ток (I_F): удвоенный номинальный выходной ток источника питания или выше

Резервирование

Предусмотрена возможность резервирования источников питания с использованием модуля S8VK-R.

Подробную информацию смотрите в спецификации модуля S8VK-R.

Отсутствие выходного напряжения

Отсутствие выходного напряжения может быть вызвано срабатыванием функции защиты от перегрузки по току или по напряжению. Внутренняя схема защиты может сработать, например, если при включении источника питания возникает бросок напряжения большой амплитуды.

В случае отсутствия выходного напряжения выполните указанную ниже проверку, прежде чем обращаться в нашу службу технической поддержки.

- Проверьте состояние защиты от перегрузок: проверьте, не находится ли нагрузка в состоянии перегрузки или короткого замыкания. При проверке отсоедините провода от нагрузки.
- Проверьте, не сработала ли защита от повышенного напряжения или внутренняя защита. Выключите блок питания один раз и не включайте его в течение минимум 3 минут. Затем вновь включите источник питания и проверьте, устранилась ли проблема.

Высокотональный звук при включении (модели мощностью 240 и 480 Вт)

В источнике питания предусмотрена схема подавления гармонических составляющих тока. Данная схема может создавать высокочастотный звук при включении питания, однако по мере установления стабильного режима работы этот звук прекращается и признаком неисправности не является.

Внимательно прочитайте настоящий документ

Пожалуйста, внимательно прочитайте настоящий документ перед приобретением изделий. В случае если у вас имеются какие-либо вопросы или замечания, обращайтесь, пожалуйста, к региональному представителю компании Omron.

Гарантийные обязательства и ограничение ответственности

ГАРАНТИЙНЫЕ ОБЯЗАТЕЛЬСТВА

Компания OMRON дает исключительную гарантию того, что в течение одного года (если не оговорен иной период) с даты продажи изделия компанией OMRON в изделии будут отсутствовать дефекты, связанные с материалами и изготовлением изделия.

КОМПАНИЯ OMRON НЕ ДАЕТ НИКАКИХ ГАРАНТИЙ ИЛИ ОБЯЗАТЕЛЬСТВ, ЯВНО ВЫРАЖЕННЫХ ИЛИ ПОДРАЗУМЕВАЕМЫХ, В ОТНОШЕНИИ СОБЛЮДЕНИЯ ЗАКОНОДАТЕЛЬСТВА ПРИ ИСПОЛЬЗОВАНИИ ИЗДЕЛИЯ, В ОТНОШЕНИИ КОММЕРЧЕСКОГО УСПЕХА ИЗДЕЛИЙ ИЛИ ИХ ПРИГОДНОСТИ ДЛЯ КОНКРЕТНОГО ПРИМЕНЕНИЯ. КАЖДЫЙ ПОКУПАТЕЛЬ ИЛИ ПОЛЬЗОВАТЕЛЬ ПРИЗНАЕТ, ЧТО ОПРЕДЕЛЕНИЕ СООТВЕТСТВИЯ ИЗДЕЛИЙ ТРЕБОВАНИЯМ, ПРЕДЪЯВЛЯЕМЫМ ПОКУПАТЕЛЕМ ИЛИ ПОЛЬЗОВАТЕЛЕМ, НАХОДИТСЯ В КОМПЕТЕНЦИИ САМОГО ПОКУПАТЕЛЯ ИЛИ ПОЛЬЗОВАТЕЛЯ. КОМПАНИЯ OMRON НЕ ПРИЗНАЕТ КАКИЕ-ЛИБО ИНЫЕ ЯВНО ВЫРАЖЕННЫЕ ИЛИ ПОДРАЗУМЕВАЕМЫЕ ГАРАНТИЙНЫЕ ОБЯЗАТЕЛЬСТВА.

ОГРАНИЧЕНИЕ ОТВЕТСТВЕННОСТИ

КОМПАНИЯ OMRON НЕ НЕСЕТ ОТВЕТСТВЕННОСТИ ЗА КОСВЕННЫЕ, СЛУЧАЙНЫЕ, ПОБОЧНЫЕ ИЛИ ФАКТИЧЕСКИЕ УБЫТКИ, УПУЩЕННУЮ ВЫГОДУ ИЛИ КОММЕРЧЕСКИЕ ПОТЕРИ, КАКИМ БЫ ТО НИ БЫЛО ОБРАЗОМ СВЯЗАННЫЕ С ИЗДЕЛИЯМИ, НЕЗАВИСИМО ОТ ТОГО, ПРЕДЪЯВЛЯЕТСЯ ЛИ ИСК НА ОСНОВАНИИ КОНТРАКТА, ГАРАНТИЙНЫХ ОБЯЗАТЕЛЬСТВ, В СВЯЗИ С НЕБРЕЖНЫМ ОБРАЩЕНИЕМ ИЛИ НА ОСНОВАНИИ БЕЗУСЛОВНОГО ОБЯЗАТЕЛЬСТВА.

Ни при каких обстоятельствах ответственность компании OMRON по какому-либо иску не может превысить собственную стоимость изделия, на которое распространяется ответственность компании OMRON.

НИ ПРИ КАКИХ ОБСТОЯТЕЛЬСТВАХ КОМПАНИЯ OMRON НЕ НЕСЕТ ОТВЕТСТВЕННОСТИ ПО ГАРАНТИЙНЫМ ОБЯЗАТЕЛЬСТВАМ, РЕМОНТУ ИЛИ ДРУГИМ ИСКАМ В ОТНОШЕНИИ ИЗДЕЛИЙ, ЕСЛИ В РЕЗУЛЬТАТЕ АНАЛИЗА, ПРОВЕДЕННОГО КОМПАНИЕЙ OMRON, УСТАНОВЛЕНО, ЧТО В ОТНОШЕНИИ ИЗДЕЛИЙ НАРУШАЛИСЬ ПРАВИЛА ЭКСПЛУАТАЦИИ, ХРАНЕНИЯ, МОНТАЖА И ТЕХНИЧЕСКОГО ОБСЛУЖИВАНИЯ, ЧТО В ИЗДЕЛИЯХ ИМЕЮТСЯ ЗАГРЯЗНЕНИЯ, ЛИБО ИЗДЕЛИЯ ИСПОЛЬЗОВАЛИСЬ НЕ ПО НАЗНАЧЕНИЮ ИЛИ ПОДВЕРГАЛИСЬ НЕДОПУСТИМОЙ МОДИФИКАЦИИ ИЛИ РЕМОНТУ.

Замечания по применению

ПРИГОДНОСТЬ ДЛЯ КОНКРЕТНОГО ПРИМЕНЕНИЯ

Компания OMRON не несет ответственности за соответствие каким-либо стандартам, нормативам или правилам, которые действуют в случае применения изделий в составе оборудования заказчика или при использовании изделий.

Выполните все необходимые мероприятия по определению пригодности изделия для эксплуатации в составе систем, машин и оборудования.

Выясните и неукоснительно соблюдайте все ограничения в отношении применения этого изделия.

НИ В КОЕМ СЛУЧАЕ НЕ ИСПОЛЬЗУЙТЕ ИЗДЕЛИЕ В СИСТЕМАХ, ПРЕДСТАВЛЯЮЩИХ СЕРЬЕЗНУЮ УГРОЗУ ДЛЯ ЖИЗНИ ИЛИ ИМУЩЕСТВА, НЕ ОБЕСПЕЧИВ БЕЗОПАСНОСТИ ВО ВСЕЙ СИСТЕМЕ В ЦЕЛОМ, А ТАКЖЕ НЕ УБЕДИВШИСЬ В ТОМ, ЧТО ИЗДЕЛИЯ OMRON ИМЕЮТ НАДЛЕЖАЩИЕ НОМИНАЛЬНЫЕ ХАРАКТЕРИСТИКИ, НАДЛЕЖАЩИМ ОБРАЗОМ СМОНТИРОВАНЫ И ИСПОЛЬЗУЮТСЯ ПО НАЗНАЧЕНИЮ ВО ВСЕЙ СИСТЕМЕ ИЛИ ОБОРУДОВАНИИ.

ПРОГРАММИРУЕМЫЕ ИЗДЕЛИЯ

Компания OMRON не несет ответственности за программы пользователя, создаваемые для программируемых изделий, и за какие-либо последствия, возникшие в результате их применения.

Отказ от ответственности

ИЗМЕНЕНИЕ ХАРАКТЕРИСТИК

Характеристики изделия и дополнительные принадлежности могут быть изменены в любое время в целях улучшения параметров и по другим причинам. Актуальные сведения о фактических технических характеристиках приобретаемого изделия можно получить у регионального представителя компании OMRON.

ГАБАРИТНЫЕ РАЗМЕРЫ И МАССЫ

В настоящем документе приведены номинальные значения габаритов и масс, и их нельзя использовать в конструкторской документации, даже если приведены значения допусков.

ЭКСПЛУАТАЦИОННЫЕ ХАРАКТЕРИСТИКИ

Приведенные в настоящем каталоге эксплуатационные характеристики служат в качестве ориентира для пользователей при определении пригодности изделий для задач пользователей и не являются предметом гарантийных обязательств. Эти характеристики могли быть получены в результате испытаний, проведенных компанией OMRON, и пользователи должны соотносить их с требованиями к реальным прикладным задачам. Фактические эксплуатационные характеристики являются предметом «Гарантийных обязательств» и «Ограничения ответственности» компании OMRON.

OMRON Corporation Industrial Automation Company

Токио, ЯПОНИЯ

Контактный адрес: www.ia.omron.com

Региональные отделения

OMRON EUROPE B.V.

Wegalaan 67-69-2132 JD, Хуфдорп

Нидерланды

Тел.: (31)2356-81-300/Факс: (31)2356-81-388

OMRON ELECTRONICS LLC

One Commerce Drive, Шаумбург,

IL 60173-5302 США

Тел.: (1) 847-843-7900/Факс: (1) 847-843-7787

OMRON ASIA PACIFIC PTE. LTD.

No. 438A Alexandra Road # 05-05/08 (вестибюль 2),

Alexandra Technopark,

Сингапур 119967

Тел.: (65) 6835-3011/Факс: (65) 6835-2711

OMRON (CHINA) CO., LTD.

Башня Банка Китая, оф. 2211,

200 Yin Cheng Zhong Road,

Новый район Пудун, Шанхай, 200120, Китай

Тел.: (86) 21-5037-2222/Факс: (86) 21-5037-2200

Официальный дистрибьютор:

© OMRON Corporation 2013 Все права защищены.
Ввиду постоянного совершенствования изделий
технические характеристики могут быть изменены
без предварительного уведомления.

Cat. No. T058-RU2-01

0313