

## Цанговые штуцеры NPQM

**FESTO**



# Цанговые штуцеры NPQM

Возможности

FESTO

## Применение



Легкий выбор правильного штуцера. Система Quick Star предлагает надежное решение для каждого случая. Номенклатура цанговых штуцеров включает в себя более 1000 стандартных и функциональных вариантов.

Возможные комбинации штуцер/шланг			
Области применения	Фитинг	Шланги	Описание
Стандартные применения	QS-B	PEN	Подходят для широкого круга задач, привлекательная цена. Гибкость применения благодаря материалам, устойчивым к внешним воздействиям, и удобство использования благодаря оптимизированным радиусам сгиба. Высокая стойкость к истиранию в высокودинамичных применениях.
	QS	PUN	Максимальная гибкость выбора для стандартных применений благодаря широкому спектру различных вариантов для комбинирования.
	QS	PAN	Соответствует всем требованиям, в т.ч. повышенному давлению и температурному диапазону в стандартных применениях.
Высокое давление	NPQM	PAN-MF	Соответствуют стандарту DIN 73378: идеальны для использования в мобильной пневматике. Подходят для расширенного диапазона рабочей температуры в сочетании с высоким давлением.
	NPQH	PAN-R	Прочные с диапазоном рабочего давления до 20 бар, например, для применения с усилителем давления DPA.
Химически стойкие, стойкие к гидролизу, пригодные для пищевой промышленности	NPQP	PLN	Стойкие к моющим реагентам, соответствующие стандартам Управления по санитарному надзору за качеством пищевых продуктов и медикаментов (FDA) и с привлекательной ценой. Могут использоваться как альтернатива штуцерам из нержавеющей стали.
	NPKA	PUN-H	Стойкие к гидролизу, подходят для использования с водой. Комбинации подходящие для использования в чистых комнатах, соответствующие стандартам Управления по санитарному надзору за качеством пищевых продуктов и медикаментов (FDA) и коррозионностойкие благодаря конструкции, выполненной полностью из технополимера. Удобство использования благодаря сборки в "один клик".
	NPQH	PFAN	Для высоких температур до 150 °C. Подходят для использования в пищевой промышленности, соответствуют стандартам Управления по санитарному надзору за качеством пищевых продуктов и медикаментов (FDA) и стойкие к моющим реагентам.
	NPCK	PFAN	Простота мойки благодаря гладкой, без граней соединительной гайке. Максимальная коррозионная стойкость (CRC 4) и соответствие стандартам Управления по санитарному надзору за качеством пищевых продуктов и медикаментов (FDA). Подходят для широкого спектра веществ.
	CRQS	PFAN	Максимальная коррозионная стойкость (CRC4), в т.ч. к агрессивным кислотам и щелочам.
Антистатические	NPQM	PUN-CM	Антистатический шланг и прочный металлический штуцер: максимальная защита электронных и электрических элементов.
Огнестойкие	NPQM	PUN-VO	Благодаря стойкости к пламени могут безопасно использоваться в местах, где присутствует риск появления огня и искр. Шланги успешно прошли тесты по DIN 5510-2.
Стойкие к воздействию сварочных брызг	NPQH	PUN-VO-C	Идеальны для использования в местах сварки. Прочные благодаря толщине стенки шланга 2 мм для всех диаметров.
	QS-VO	PAN-VO	Безопасность применения даже в непосредственной близости от сварочных брызг благодаря двойной оболочке шлангов и специальным штуцерам.

# Цанговые штуцеры NPQM

Возможности

FESTO

## Обзор номенклатуры цанговых штуцеров

QSM, Quick Star, серия мини

Технические характеристики →  
Интернет: qsm



Миниатюрные цанговые штуцеры для максимально плотного монтажа в ограниченном пространстве. Для применений пневматики в условиях рабочей температуры до 80 °C и давления до 14 бар. Шланги с внешним диаметром 2, 3, 4 и 6 мм и присоединительная резьба M3, M5, M6, M7, R $\frac{1}{8}$ и G $\frac{1}{8}$ .

QS, Quick Star, стандартная серия

Технические характеристики →  
Интернет: qs



Широкий выбор цанговых штуцеров для применения в условиях рабочей температуры до 80 °C и давления до 14 бар. Шланги с внешним диаметром 4, 6, 8, 10, 12, 16 и 22 мм и присоединительная резьба R $\frac{1}{8}$  ... R $\frac{1}{2}$  и G $\frac{1}{8}$  ... G $\frac{3}{4}$ .

QSM-B, Quick Star, серия мини

Технические характеристики →  
Интернет: qsm-b



Миниатюрные цанговые штуцеры для максимально плотного монтажа в ограниченном пространстве. Для применений пневматики в условиях рабочей температуры до 60 °C и давления до 10 бар. Шланги с внешним диаметром 3, 4 и 6 мм и присоединительная резьба M3, M5, M7, R $\frac{1}{8}$ .

QS-B, Quick Star, стандартная серия

Технические характеристики →  
Интернет: qs-b



Для основных применений пневматики с рабочей температурой до 60 °C и давлением до 10 бар. Шланги с внешним диаметром 4, 6, 8, 10, 12 и 16 мм и присоединительная резьба M5 и R $\frac{1}{8}$  ... R $\frac{1}{2}$ .

CRQS, Quick Star, нержавеющая сталь

Технические характеристики →  
Интернет: crqs



Цанговые штуцеры из нержавеющей стали. Высокая стойкость к коррозии (CR4) и химическая стойкость, одобрены для использования в пищевой и упаковочной промышленности. Для применений пневматики в условиях рабочей температуры до 120 °C и давления до 10 бар. Шланги с внешним диаметром 4, 6, 8, 10, 12 и 16 мм и присоединительная резьба M5 и R $\frac{1}{8}$  ... R $\frac{1}{2}$ .

QS-V0, Quick Star, стойкие к пламени

Технические характеристики →  
Интернет: qs-v0



Стойкие к пламени цанговые штуцеры для использования в местах, где присутствует риск появления пламени и искр, например, в системах сварки в автомобильной промышленности и строительстве. Для применений пневматики в условиях рабочей температуры до 60 °C и давления до 10 бар. Шланги с внешним диаметром 4, 6, 8, 10 и 12 мм и присоединительная резьба R $\frac{1}{8}$  ... R $\frac{1}{2}$  и G $\frac{1}{8}$  ... G $\frac{1}{2}$ .

# Цанговые штуцеры NPQM

Возможности

FESTO

## Обзор номенклатуры цанговых штуцеров

NPQH

Технические характеристики →  
Интернет: prqh



Полностью металлические цанговые штуцеры изготовлены из никелированной латуни. Высокая стойкость к коррозии и химикатам (CRC3). Для применений пневматики в условиях рабочей температуры до 150 °С и давления до 20 бар. Шланги с внешним диаметром 4, 6, 8, 10, 12 и 14 мм и присоединительная резьба M5, M7 и G1/8 ... G1/2.

NPQM

Технические характеристики →  
Интернет: prqm



Цанговые штуцеры по привлекательной цене для применения в условиях рабочей температуры до 70 °С и давления до 16 бар. Шланги с внешним диаметром 3, 4, 6, 8, 10, 12 и 14 мм и присоединительная резьба M5, M7 и G1/8 ... G1/2.

NPQP

Технические характеристики →  
Интернет: prqp



Полипропиленовые штуцеры для использования с агрессивными средами. Для применений пневматики с рабочей температурой до 60 °С и давлением до 10 бар. Шланги с внешним диаметром 4, 6, 8, 10 и 12 мм и присоединительная резьба R1/8 ... R1/2.

## Обзор номенклатуры функциональных цанговых штуцеров

QSK, Quick Star, самозапирающийся цанговый штуцер

Технические характеристики →  
Интернет: qsk



Цанговые штуцеры с перекрытием воздуха при отключении шланга. Для применений пневматики в условиях рабочей температуры до 60 °С и давления до 14 бар. Шланги с внешним диаметром 4, 6, 8, 10 и 12 мм и присоединительная резьба M5, R1/8 ... R1/2 и G1/8 ... G1/2.

QSR, Quick Star, вращающийся цанговый штуцер

Технические характеристики →  
Интернет: qsr



Цанговые штуцеры, вращающиеся на 360°. Шарикоподшипник позволяет штуцеру вращаться с частотой до 500 об/мин. Для применений пневматики в условиях рабочей температуры до 60 °С и давления до 14 бар. Шланги с внешним диаметром 4, 6, 8, 10 и 12 мм и присоединительная резьба M5, R1/8 ... R1/2 и G1/8 ... G1/2.

## Номенклатура соединений/штуцеров с накидной гайкой

NPCK

Технические характеристики →  
Интернет: npck



Штуцеры из нержавеющей стали для использования в условиях интенсивной мойки. Наивысший класс стойкости к коррозии (CRC 4). Для применений пневматики с рабочей температурой до 120 °С и давлением до 12 бар. Шланги с внешним диаметром 4, 6, 8 и 10 мм и присоединительная резьба M5 и G1/8 ... G3/8.

## Обзор номенклатуры штуцеров с защелкивающейся втулкой

NPKA

Технические характеристики →  
Интернет: npka



Полимерные штуцеры для простого монтажа одной рукой. Стойкость к гидролизу, соответствие стандартам Управления по санитарному надзору за качеством пищевых продуктов и медикаментов (FDA). Для применений пневматики с рабочей температурой до 60 °С и давлением до 10 бар. Шланги с внешним диаметром 6 мм и присоединительная резьба G1/8.

# Цанговые штуцеры NPQM

Технические характеристики

FESTO

Основные технические характеристики	
Типоразмер	Стандартные
Конструкция	Шланг вставляется свободно, для вытаскивания шланга необходимо нажать на втулку
Тип уплотнения резьбы	Уплотнительное кольцо
Номинальный момент затяжки [Нм]	2 ±5% для наружной резьбы M5
	3 ±5% для наружной резьбы M7
	4 ±5% для наружной резьбы G1/8
	7 ±5% для наружной резьбы G1/4
	10 ±5% для наружной резьбы G3/8
	15 ±5% для наружной резьбы G1/2

Условия работы	
Диапазон рабочего давления во всем диапазоне рабочей температуры [бар]	-0.95 ... +16
Рабочая среда	Качество воздуха по стандарту ISO 8573-1:2010 [7:-:-] Вода (согласно декларации производителя) <sup>1)</sup>
Примечание для рабочего сжатого воздуха и воздуха управления	Возможно использование сжатого воздуха с маслом
Окружающая температура [°C]	-20 ... +70
Класс защиты от коррозии CRC <sup>2)</sup>	1

1) Дополнительная информация на [www.festo.com/sp](http://www.festo.com/sp) → Сертификаты.

2) Устойчивость к коррозии: класс 1 по стандарту Festo 940070




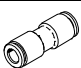
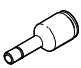
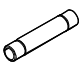

Низкое коррозионное воздействие. Применение внутри помещения при отсутствии влаги или в случае использования защиты при транспортировке и хранении. Также относится деталям, которые закрыты крышками, находящимся в невидимой внутренней зоне или закрыты во время работы (например, цапфы привода).

Материалы	
Корпус	Никелированная латунь
Уплотнение шланга	Нитриловая резина
Примечания по материалам	Соответствуют требованиям Директивы об ограничении использования опасных веществ (RoHS)

# Цанговые штуцеры NPQM

Обзор продукции




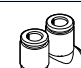


FESTO

Конструкция	Исполнение	Тип	Пневматическое присоединение D1					Пневматическое присоединение D2		→ Стр./Интернет
			Резьба M	Резьба R	Резьба G	Наружный диаметр шланга	∅ цанговой втулки	Наружный диаметр шланга	∅ цанговой втулки	
На трубопроводе	<b>Цанговый штуцер – Наружная резьба с внутренним/внешним 6-гранником</b>									
		NPQM-D	–	–	G1/8	–	–	4, 6, 8	–	9
					G1/4			6, 8, 10, 12		
					G3/8			8, 10, 12, 14		
					G1/2			10, 12, 14		
	<b>Цанговый штуцер – Внутренняя резьба с внешним 6-гранником</b>									
		NPQM-D	–	–	G1/8	–	–	4, 6, 8	–	10
					G1/4			6, 8, 10		
	<b>Цанговый штуцер – Наружная резьба с внутренним 6-гранником</b>									
		NPQM-DK	M5	–	–	–	–	4, 6	–	10
	M7		4, 6							
<b>Цанговое соединение</b>										
	NPQM-D	–	–	–	4	–	–	4	–	11
					6			6		
					8			8		
					10			10		
					12			12		
					14			14		
<b>Цанговое соединение со вставной втулкой</b>										
	NPQM-D	–	–	–	4	–	–	6, 8	–	11
					6			4, 8, 10, 12, 14		
					8			6, 10, 12, 14		
					10			12, 14		
					12			14		
<b>Цанговая втулка</b>										
	NPQM-D	–	–	–	–	–	–	4	–	12
					6			6		
					8			8		
					10			10		
					12			12		
					14			14		
<b>Цанговое проходное соединение</b>										
	NPQM-H	–	–	–	4	–	–	–	–	12
					6					
					8					
					10					
					12					

# Цанговые штуцеры NPQM

Обзор продукции


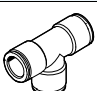
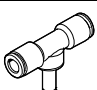
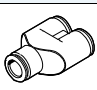
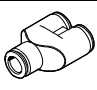
FESTO

Конструкция	Исполнение	Тип	Пневматическое присоединение D1					Пневматическое присоединение D2		→ Стр./ Интернет
			Резьба M	Резьба R	Резьба G	Наружный диаметр шланга	∅ цанговой втулки	Наружный диаметр шланга	∅ цанговой втулки	
Угловые	<b>Цанговый угловой штуцер – Наружная резьба с внешним 6-гранником</b>									
		NPQM-L	M5	–	–	–	–	4, 6	–	13
			–	–	G $\frac{1}{8}$	–	–	4, 6, 8	–	
					G $\frac{1}{4}$	–	–	6, 8, 10, 12	–	
					G $\frac{3}{8}$	–	–	8, 10, 12, 14	–	
					G $\frac{1}{2}$	–	–	10, 12, 14	–	
	<b>Цанговый угловой штуцер – Наружная резьба с внутренним 6-гранником</b>									
		NPQM-LK	M5	–	–	–	–	3, 4	–	14
			–	–	G $\frac{1}{8}$	–	–	4, 6, 8	–	
					G $\frac{1}{4}$	–	–	6, 8, 10	–	
				G $\frac{3}{8}$	–	–	10	–		
<b>Цанговый угловой штуцер – Наружная резьба с внешним 6-гранником</b>										
	NPQM-LH	M5	–	–	–	–	4, 6	–	15	
		–	–	G $\frac{1}{8}$	–	–	4, 6, 8	–		
				G $\frac{1}{4}$	–	–	6, 8	–		
				G $\frac{3}{8}$	–	–	8, 10, 12	–		
<b>Двусторонний многоканальный коллектор – Наружная резьба с внутренним 6-гранником</b>										
	NPQM-LFK	–	–	G $\frac{1}{8}$	–	–	4, 6, 8	–	16	
					G $\frac{1}{4}$	–	–	6, 8		–
<b>Цанговое угловое соединение</b>										
	NPQM-L	–	–	–	4	–	4	–	17	
						6	–	6		–
						8	–	8		–
						10	–	10		–
						12	–	12		–
						14	–	14		–
<b>Цанговое угловое соединение со вставной втулкой</b>										
	NPQM-L	–	–	–	4	–	–	4	17	
						6	–	6		–
						8	–	8		–
						10	–	10		–

# Цанговые штуцеры NPQM

Обзор продукции

FESTO

Конструкция	Исполнение	Тип	Пневматическое присоединение D1				Пневматическое присоединение D2		→ Стр./ Интернет	
			Резьба M	Резьба R	Резьба G	Наружный диаметр шланга	∅ цанговой втулки	Наружный диаметр шланга		∅ цанговой втулки
Т-образные	<b>Цанговый Т-образный штуцер – Наружная резьба с внешним 6-гранником</b>									
		NPQM-T	-	-	G1/8	-	-	4, 6, 8	-	18
					G1/4			6, 8, 10		
					G3/8			8, 10, 12		
G1/2					12					
<b>Цанговое Т-образное соединение</b>										
	NPQM-T	-	-	-	4	-	4	-	19	
					6		6			
					8		8			
					10		10			
					12		12			
14	14									
<b>Цанговое Т-образное соединение со вставной втулкой</b>										
	NPQM-T	-	-	-	4	-	-	4	19	
					6		6			
					8		8			
					10		10			
У-образные	<b>Цанговые У-образные соединения</b>									
		NPQM-Y	-	-	-	4	-	4	-	20
6						6				
8						8				
10						10				
12						12				
	NPQM-Y С редуцированием	-	-	-	6	-	4	-	20	
					8		6			
					10		8			



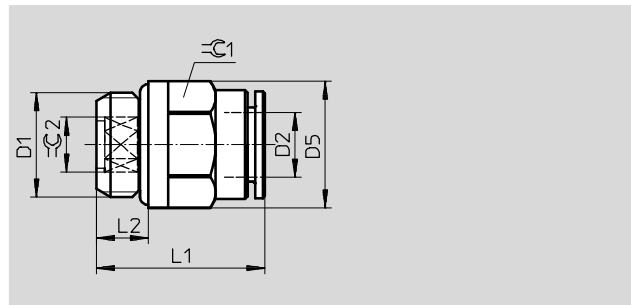
# Цанговые штуцеры NPQM

Технические характеристики

FESTO

## Цанговый штуцер NPQM-D

Внешняя резьба,  
внутренний/внешний 6-гранник



Размеры и данные для заказа											
Присоединение	Условный проход	Наружный диаметр шланга	D5 Ø	L1	L2	≡C 1	≡C 2	Вес 1 шт. [г]	№ для заказа	Тип	PU <sup>1)</sup>
D1	[мм]	D2									
G резьба с уплотнительным кольцом											
G <sup>1</sup> / <sub>8</sub>	3.0	4	13.0	16.5	5.0	9	3	6.1	558661	NPQM-D-G18-Q4-P10	10
	4.0	6	13.5	19.5	5.0	12	4	9.0	558662	NPQM-D-G18-Q6-P10	10
	6.0	8	13.0	23.5	5.0	13	6	11.4	558663	NPQM-D-G18-Q8-P10	10
G <sup>1</sup> / <sub>4</sub>	4.0	6	16.0	19.5	6.5	12	4	12.7	558664	NPQM-D-G14-Q6-P10	10
	6.0	8	16.0	21.5	6.5	14	6	13.6	558665	NPQM-D-G14-Q8-P10	10
	8.0	10	16.0	27.5	6.5	15	8	17.4	558666	NPQM-D-G14-Q10-P10	10
	8.0	12	16.0	28.5	6.5	19	8	26.2	558667	NPQM-D-G14-Q12-P10	10
G <sup>3</sup> / <sub>8</sub>	6.0	8	20.0	21.0	7.0	14	6	20.1	558668	NPQM-D-G38-Q8-P10	10
	8.0	10	20.0	25.0	7.0	16	8	22.6	558669	NPQM-D-G38-Q10-P10	10
	10.0	12	20.0	28.5	7.0	19	10	28.9	558670	NPQM-D-G38-Q12-P10	10
	10.0	14	20.0	32.0	7.0	22	10	37.5	570450	NPQM-D-G38-Q14-P10	1
G <sup>1</sup> / <sub>2</sub>	8.0	10	25.0	25.5	8.5	16	8	34.5	558671	NPQM-D-G12-Q10-P10	10
	10.0	12	25.0	26.5	8.5	19	10	36.1	558672	NPQM-D-G12-Q12-P10	10
	12.0	14	25.0	32.0	8.5	22	12	42.4	570451	NPQM-D-G12-Q14-P10	1

1) Количество в одной упаковке

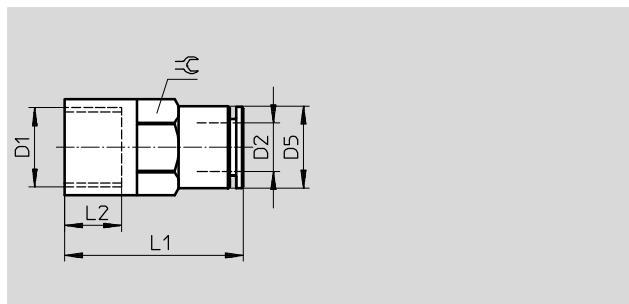
# Цанговые штуцеры NPQM

Технические характеристики

FESTO

## Цанговый штуцер NPQM-D

Внутренняя резьба, внешний 6-гранник

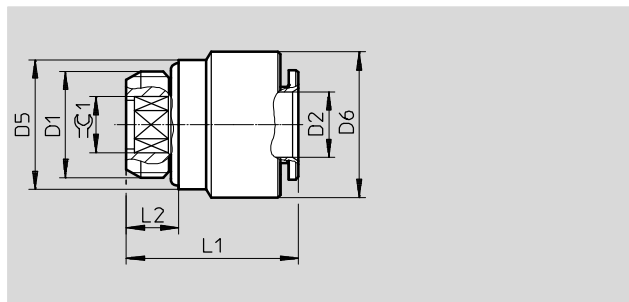


Размеры и данные для заказа										
Присоединение	Условный проход	Наружный диаметр шланга	D5 ∅	L1	L2	≈C	Вес 1 шт.	№ для заказа	Тип	PU <sup>1)</sup>
D1	[мм]	D2					[г]			
Резьба G										
G <sup>1</sup> / <sub>8</sub>	3.0	4	9.0	23.5	7.5	9	10.0	558674	NPQM-D-G18F-Q4-P10	10
	5.0	6	12.0	26.0	7.5	12	15.1	558675	NPQM-D-G18F-Q6-P10	10
	7.0	8	14.0	26.0	7.5	14	17.5	558676	NPQM-D-G18F-Q8-P10	10
G <sup>1</sup> / <sub>4</sub>	5.0	6	12.0	30.0	11.0	12	18.5	558678	NPQM-D-G14F-Q6-P10	10
	7.0	8	14.0	30.0	11.0	14	20.2	558679	NPQM-D-G14F-Q8-P10	10
	9.0	10	16.0	32.0	11.0	16	24.4	558680	NPQM-D-G14F-Q10-P10	10

1) Количество в одной упаковке

## Цанговый штуцер NPQM-DK

Наружная резьба, внутренний 6-гранник



Размеры и данные для заказа											
Присоединение	Условный проход	Наружный диаметр шланга	D5 ∅	D6 ∅	L1	L2	≈C	Вес 1 шт.	№ для заказа	Тип	PU <sup>1)</sup>
D1	[мм]	D2						[г]			
Метрическая резьба с уплотнительным кольцом											
M5	2.5	4	8.0	9.0	19.0	4.0	2.5	4.6	558657	NPQM-DK-M5-Q4-P10	10
	2.5	6	8.0	12.0	22.0	4.0	2.5	8.6	558658	NPQM-DK-M5-Q6-P10	10
M7	3.0	4	9.0	9.0	20.0	5.0	3.0	-	558659	NPQM-DK-M7-Q4-P10	10
	3.0	6	9.0	12.0	23.0	5.0	3.0	-	558660	NPQM-DK-M7-Q6-P10	10

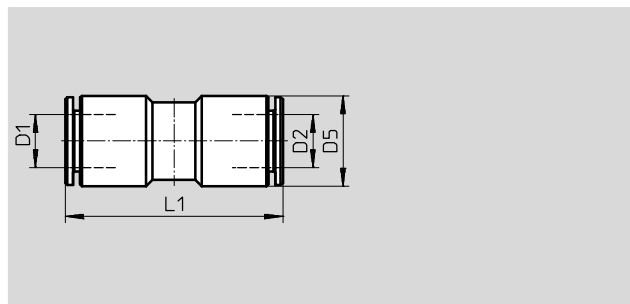
1) Количество в одной упаковке

# Цанговые штуцеры NPQM

Технические характеристики

FESTO

## Цанговое соединение NPQM-D

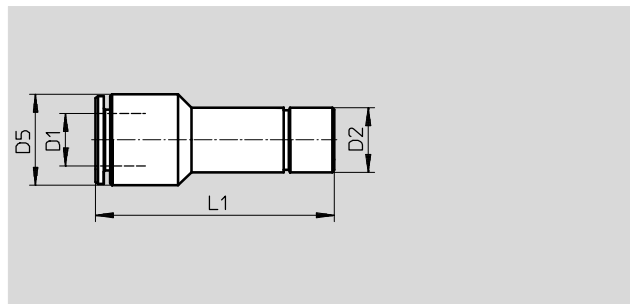


Размеры и данные для заказа								
Наружный диаметр шланга D1	Условный проход [мм]	Наружный диаметр шланга D2	D5 ∅	L1	Вес 1 шт. [г]	№ для заказа	Тип	PU <sup>1)</sup>
4	3.0	4	9.0	28.0	6.8	558760	NPQM-D-Q4-E-P10	10
6	5.0	6	12.0	33.5	15.0	558761	NPQM-D-Q6-E-P10	10
8	7.0	8	14.0	34.0	18.0	558762	NPQM-D-Q8-E-P10	10
10	9.0	10	16.0	38.5	22.5	558763	NPQM-D-Q10-E-P10	10
12	11.0	12	19.0	41.0	36.6	558764	NPQM-D-Q12-E-P10	10
14	13.0	14	22.0	47.0	47.4	570452	NPQM-D-Q14-E-P10	1

1) Количество в одной упаковке

## Цанговое соединение NPQM-D

с цанговой втулкой



Размеры и данные для заказа									
Наружный диаметр шланга D1	Условный проход [мм]	∅ цанговой втулки D2	D5 ∅	L1	Вес 1 шт. [г]	№ для заказа	Тип	PU <sup>1)</sup>	
4	3.0	6	9.0	33.5	7.0	558765	NPQM-D-Q4-S6-P10	10	
	3.5	8	9.0	33.5	10.0	558766	NPQM-D-Q4-S8-P10	10	
6	2.5	4	12.0	35.5	10.0	558767	NPQM-D-Q6-S4-P10	10	
	5.0	8	12.0	35.0	11.5	558768	NPQM-D-Q6-S8-P10	10	
	5.5	10	12.0	36.5	15.5	558769	NPQM-D-Q6-S10-P10	10	
	5.5	12	12.0	12.0	35.5	22.2	558770	NPQM-D-Q6-S12-P10	10
	5.0	14	14.0	14.0	37.5	25.0	570457	NPQM-D-Q6-S14-P10	1
8	4.0	6	14.0	39.5	13.5	558771	NPQM-D-Q8-S6-P10	10	
	7.0	10	14.0	37.0	15.0	558772	NPQM-D-Q8-S10-P10	10	
	7.0	12	14.0	39.0	23.0	558773	NPQM-D-Q8-S12-P10	10	
	7.0	14	14.0	38.5	31.5	570458	NPQM-D-Q8-S14-P10	1	
10	9.0	12	16.0	42.0	20.0	558774	NPQM-D-Q10-S12-P10	10	
	9.0	14	16.0	42.0	29.5	570456	NPQM-D-Q10-S14-P10	1	
12	11.0	14	19.0	43.0	24.0	570459	NPQM-D-Q12-S14-P10	1	

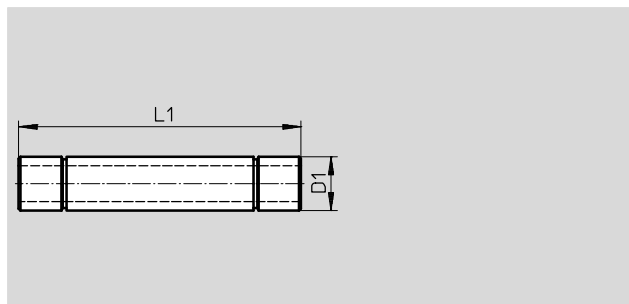
1) Количество в одной упаковке

# Цанговые штуцеры NPQM

Технические характеристики

FESTO

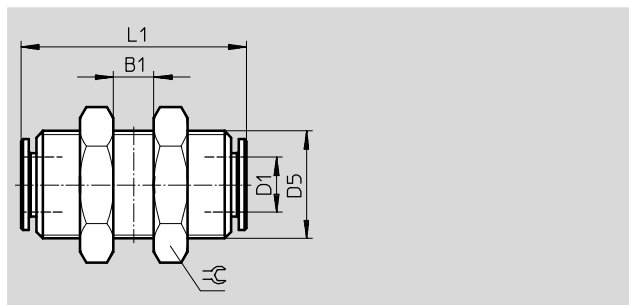
## Цанговая втулка NPQM-D



Размеры и данные для заказа						
Ø цанговой втулки D1	Условный проход [мм]	L1	Вес 1 шт. [г]	№ для заказа	Тип	PU <sup>1)</sup>
4	2.0	35.0	2.8	558811	NPQM-D-S4-E-P10	10
6	4.0	40.0	5.5	558812	NPQM-D-S6-E-P10	10
8	6.0	42.0	7.5	558813	NPQM-D-S8-E-P10	10
10	8.0	50.0	11.0	558814	NPQM-D-S10-E-P10	10
12	10.0	53.0	14.0	558815	NPQM-D-S12-E-P10	10
14	12.0	54.0	18.5	570455	NPQM-D-S14-E-P10	1

1) Количество в одной упаковке

## Цанговое проходное соединение NPQM-H



Размеры и данные для заказа									
Наружный диаметр шланга D1	Условный проход [мм]	D5	B1	L1	≅	Вес 1 шт. [г]	№ для заказа	Тип	PU <sup>1)</sup>
4	3.0	M12x1	11.0	28.0	16	23.5	558806	NPQM-H-Q4-E-P10	10
6	5.0	M14x1	16.0	34.0	18	33.0	558807	NPQM-H-Q6-E-P10	10
8	7.0	M16x1	17.0	34.0	20	39.5	558808	NPQM-H-Q8-E-P10	10
10	9.0	M18x1	19.0	39.0	22	51.5	558809	NPQM-H-Q10-E-P10	10
12	11.0	M20x1	20.0	41.0	24	60.0	558810	NPQM-H-Q12-E-P10	10

1) Количество в одной упаковке

# Цанговые штуцеры NPQM

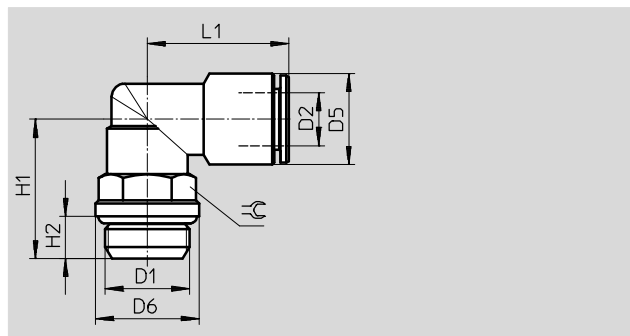
Технические характеристики

FESTO

## Цанговый угловой штуцер NPQM-L

Наружная резьба, внешний

6-гранник



Размеры и данные для заказа												
Присоединение	Условный проход	Наружный диаметр шланга	D5	D6	H1	H2	L1	≅	Вес 1 шт.	№ для заказа	Тип	PU <sup>1)</sup>
D1	[мм]	D2	∅	∅					[г]			
Метрическая резьба с уплотнительным кольцом												
M5	3.0	4	9.0	8.0	14.0	4.0	17.5	9	8.8	558704	NPQM-L-M5-Q4-P10	10
	3.5	6	12.0	8.0	14.0	4.0	20.5	9	11.9	558705	NPQM-L-M5-Q6-P10	10
G резьба с уплотнительным кольцом												
G <sup>1</sup> / <sub>8</sub>	3.0	4	9.0	13.0	18.0	5.0	19.5	13	15.7	558708	NPQM-L-G18-Q4-P10	10
	5.0	6	12.0	13.0	18.0	5.0	22.0	13	18.5	558709	NPQM-L-G18-Q6-P10	10
	5.5	8	14.0	13.0	18.0	5.0	22.5	13	22.0	558710	NPQM-L-G18-Q8-P10	10
G <sup>1</sup> / <sub>4</sub>	5.0	6	12.0	16.0	21.5	6.5	22.0	13	21.8	558711	NPQM-L-G14-Q6-P10	10
	5.5	8	14.0	16.0	21.5	6.5	22.5	13	25.3	558712	NPQM-L-G14-Q8-P10	10
	8.5	10	16.0	16.0	22.0	6.5	26.0	16	34.0	558713	NPQM-L-G14-Q10-P10	10
	11.0	12	19.0	16.0	25.5	6.5	28.5	20	58.5	558714	NPQM-L-G14-Q12-P10	10
G <sup>3</sup> / <sub>8</sub>	6.0	8	14.0	20.0	25.5	7.0	23.0	16	37.7	558715	NPQM-L-G38-Q8-P10	10
	8.5	10	16.0	20.0	25.5	7.0	26.0	16	39.2	558716	NPQM-L-G38-Q10-P10	10
	11.0	12	19.0	20.0	26.0	7.0	28.5	20	56.1	558717	NPQM-L-G38-Q12-P10	10
	12.0	14	22.0	20.0	26.0	7.0	31.0	20	61.6	570460	NPQM-L-G38-Q14-P10	1
G <sup>1</sup> / <sub>2</sub>	8.5	10	16.0	25.0	27.5	8.5	26.0	16	43.2	558718	NPQM-L-G12-Q10-P10	10
	11.0	12	19.0	25.0	30.5	8.5	28.5	20	65.1	558719	NPQM-L-G12-Q12-P10	10
	12.0	14	22.0	25.0	30.5	8.5	31.0	20	69.9	570461	NPQM-L-G12-Q14-P10	1

1) Количество в одной упаковке

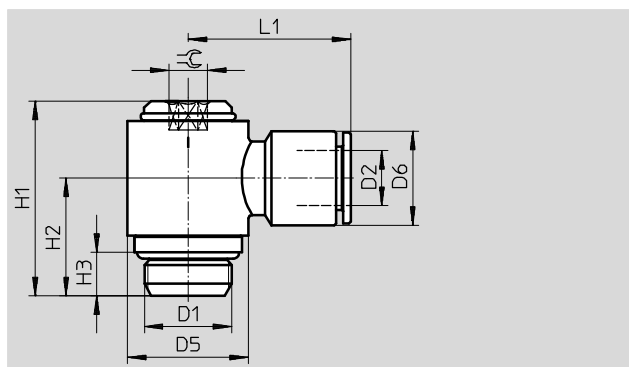
# Цанговые штуцеры NPQM

Технические характеристики

FESTO

## Цанговый угловой штуцер NPQM-LK

Наружная резьба, внутренний  
6-гранник



Размеры и данные для заказа													
Присоединение	Условный проход	Наружный диаметр шланга	D5 ∅	D6 ∅	H1	H2	H3	L1	⊥	Вес 1 шт.	№ для заказа	Тип	PU <sup>1)</sup>
D1	[мм]	D2								[г]			
Метрическая резьба с уплотнительным кольцом													
M5	2.0	3	10.0	7.0	19.0	11.0	4.0	15.0	3	8.1	558816	NPQM-LK-M5-Q3-P10	10
	2.0	4	10.0	9.0	19.0	11.0	4.0	18.5	3	10.1	558817	NPQM-LK-M5-Q4-P10	10
G резьба с уплотнительным кольцом													
G <sup>1</sup> / <sub>8</sub>	4.0	4	14.0	9.0	25.5	15.0	5.0	20.5	4	22.2	558818	NPQM-LK-G18-Q4-P10	10
	4.0	6	14.0	12.0	25.5	15.0	5.0	22.5	4	24.4	558819	NPQM-LK-G18-Q6-P10	10
	4.0	8	14.0	14.0	25.5	15.0	5.0	23.5	4	25.7	558820	NPQM-LK-G18-Q8-P10	10
G <sup>1</sup> / <sub>4</sub>	5.5	6	18.0	12.0	29.0	17.5	6.5	24.0	5	39.3	558821	NPQM-LK-G14-Q6-P10	10
	5.5	8	18.0	14.0	29.0	17.5	6.5	24.5	5	39.1	558822	NPQM-LK-G14-Q8-P10	10
	5.5	10	18.0	16.0	29.0	17.5	6.5	27.0	5	43.6	558823	NPQM-LK-G14-Q10-P10	10
G <sup>3</sup> / <sub>8</sub>	7.0	10	22.0	16.0	32.5	19.5	7.0	29.0	6	62.2	558825	NPQM-LK-G38-Q10-P10	10

1) Количество в одной упаковке

# Цанговые штуцеры NPQM

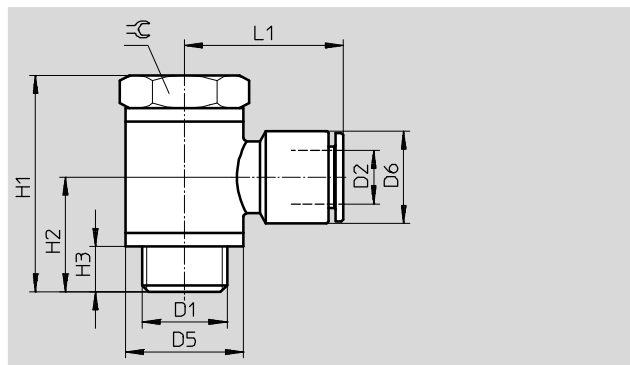
Технические характеристики

FESTO

## Цанговый угловой штуцер NPQM-LH

Наружная резьба, внешний

6-гранник



Размеры и данные для заказа													
Присоединение	Условный проход	Наружный диаметр шланга	D5 ∅	D6 ∅	H1	H2	H3	L1	⌀	Вес 1 шт.	№ для заказа	Тип	PU <sup>1)</sup>
D1	[мм]	D2								[г]			
Метрическая резьба с уплотнительным кольцом													
M5	3.0	4	10.0	9.0	18.5	10.0	4.0	18.5	8	-	558827	NPQM-LH-M5-Q4-P10	10
	3.5	6	10.0	12.0	18.5	10.0	4.0	21.5	8	-	558828	NPQM-LH-M5-Q6-P10	10
G резьба с уплотнительным кольцом													
G <sup>1</sup> / <sub>8</sub>	3.0	4	14.0	9.0	27.0	14.0	5.0	20.5	14	-	558829	NPQM-LH-G18-Q4-P10	10
	5.0	6	14.0	12.0	27.0	14.0	5.0	22.5	14	-	558830	NPQM-LH-G18-Q6-P10	10
	6.5	8	14.0	14.0	27.0	14.0	5.0	23.5	14	-	558831	NPQM-LH-G18-Q8-P10	10
G <sup>1</sup> / <sub>4</sub>	5.0	6	18.0	12.0	31.5	16.5	6.5	24.0	17	-	558832	NPQM-LH-G14-Q6-P10	10
	6.5	8	18.0	14.0	31.5	16.5	6.5	24.5	17	-	558833	NPQM-LH-G14-Q8-P10	10
G <sup>3</sup> / <sub>8</sub>	7.0	8	22.0	14.0	36.0	18.5	7.0	26.5	20	-	558834	NPQM-LH-G38-Q8-P10	10
	8.5	10	22.0	16.0	36.0	18.5	7.0	29.0	20	-	558835	NPQM-LH-G38-Q10-P10	10
	10.5	12	22.0	19.0	36.0	18.5	7.0	29.5	20	-	558836	NPQM-LH-G38-Q12-P10	10

1) Количество в одной упаковке

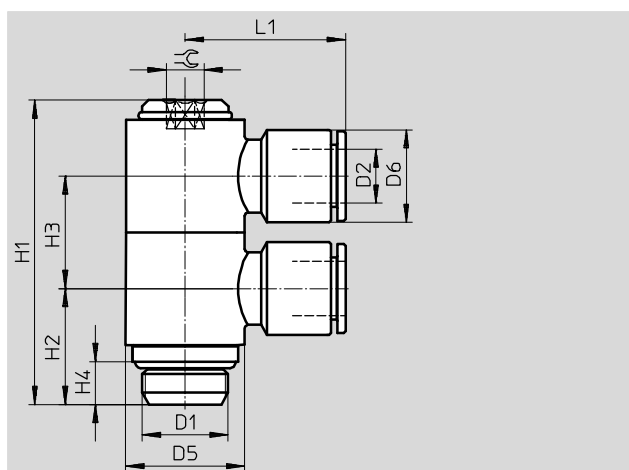
# Цанговые штуцеры NPQM

Технические характеристики

FESTO

## Многоканальный коллектор NPQM-LFK

Наружная резьба, внутренний  
6-гранник



Размеры и данные для заказа														
Присоединение	Условный проход	Наружный диаметр шланга	D5 Ø	D6 Ø	H1	H2	H3	H4	L1	≈	Вес 1 шт. [г]	№ для заказа	Тип	PU <sup>1)</sup>
D1	[мм]	D2												
G <sup>1</sup> / <sub>8</sub>	4.0	4	14.0	9.0	40.5	15.0	15.0	5.0	20.5	4	40.0	558837	NPQM-LFK-G18-Q4-P10	10
	4.0	6	14.0	12.0	40.5	15.0	15.0	5.0	22.5	4	46.0	558838	NPQM-LFK-G18-Q6-P10	10
	4.0	8	14.0	14.0	40.5	15.0	15.0	5.0	23.5	4	50.0	558839	NPQM-LFK-G18-Q8-P10	10
G <sup>1</sup> / <sub>4</sub>	5.5	6	18.0	12.0	46.0	17.5	17.0	6.5	24.0	5	69.5	558840	NPQM-LFK-G14-Q6-P10	10
	5.5	8	18.0	14.0	46.0	17.5	17.0	6.5	24.5	5	69.5	558841	NPQM-LFK-G14-Q8-P10	10

1) Количество в одной упаковке

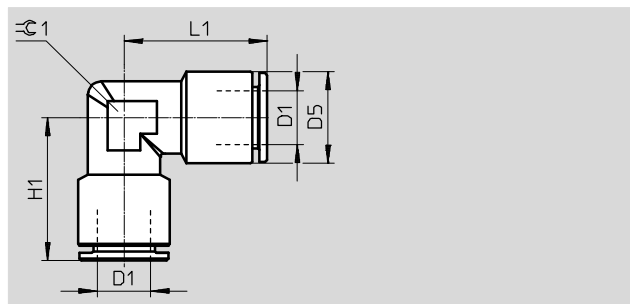


# Цанговые штуцеры NPQM

Технические характеристики

FESTO

## Цанговый угловой штуцер NPQM-L

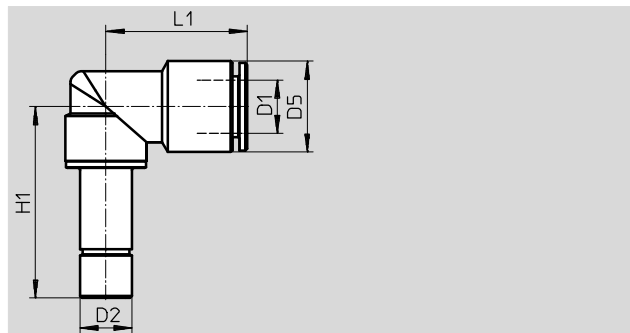


Размеры и данные для заказа									
Наружный диаметр шланга D1	Условный проход [мм]	D5 ∅	H1	L1	∠ 1	Вес 1 шт. [г]	№ для заказа	Тип	PU <sup>1)</sup>
4	3.0	9.0	17.5	17.5	8	9.0	558776	NPQM-L-Q4-E-P10	10
6	5.0	12.0	20.5	20.5	10	16.5	558777	NPQM-L-Q6-E-P10	10
8	7.0	14.0	22.5	22.5	12	22.0	558778	NPQM-L-Q8-E-P10	10
10	9.0	16.0	25.0	25.0	14	29.5	558779	NPQM-L-Q10-E-P10	10
12	11.0	19.0	26.5	26.5	18	48.5	558780	NPQM-L-Q12-E-P10	10
14	12.0	22.0	31.5	31.5	18	58.0	570453	NPQM-L-Q14-E-P10	1

1) Количество в одной упаковке

## Цанговый угловой штуцер NPQM-L

с цанговой втулкой



Размеры и данные для заказа									
Наружный диаметр шланга D1	Условный проход [мм]	∅ цанговой втулки D2	D5 ∅	H1	L1	Вес 1 шт. [г]	№ для заказа	Тип	PU <sup>1)</sup>
4	3.0	4	9.0	25.5	19.5	14.0	558781	NPQM-L-Q4-S4-P10	10
6	5.0	6	12.0	29.5	22.0	17.0	558782	NPQM-L-Q6-S6-P10	10
8	5.5	8	14.0	29.5	22.5	20.5	558783	NPQM-L-Q8-S8-P10	10
10	8.5	10	16.0	33.5	26.0	30.0	558784	NPQM-L-Q10-S10-P10	10

1) Количество в одной упаковке

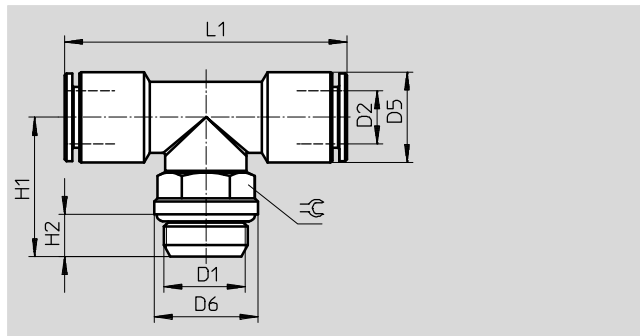
# Цанговые штуцеры NPQM

Технические характеристики

FESTO

## Цанговый Т-образный штуцер NPQM-T

Наружная резьба, внешний 6-гранник



Размеры и данные для заказа												
Присоединение	Условный проход	Наружный диаметр шланга	D5 Ø	D6 Ø	H1	H2	L1	⌀	Вес 1 шт.	№ для заказа	Тип	PU <sup>1)</sup>
D1	[мм]	D2							[г]			
G резьба с уплотнительным кольцом												
G <sup>1</sup> / <sub>8</sub>	3.0	4	9.0	13.0	18.0	5.0	39.0	13	20.2	558736	NPQM-T-G18-Q4-P10	10
	5.0	6	12.0	13.0	18.0	5.0	44.0	13	25.2	558737	NPQM-T-G18-Q6-P10	10
	5.5	8	14.0	13.0	18.0	5.0	45.0	13	30.7	558738	NPQM-T-G18-Q8-P10	10
G <sup>1</sup> / <sub>4</sub>	5.0	6	12.0	16.0	21.5	6.5	44.0	13	29.1	558739	NPQM-T-G14-Q6-P10	10
	5.5	8	14.0	16.0	21.5	6.5	45.0	13	33.6	558740	NPQM-T-G14-Q8-P10	10
	8.5	10	16.0	16.0	22.0	6.5	52.0	16	44.4	558741	NPQM-T-G14-Q10-P10	10
G <sup>3</sup> / <sub>8</sub>	6.0	8	14.0	20.0	25.5	7.0	46.0	16	46.4	558743	NPQM-T-G38-Q8-P10	10
	8.5	10	16.0	20.0	25.5	7.0	52.0	16	49.7	558744	NPQM-T-G38-Q10-P10	10
	11.0	12	19.0	20.0	26.0	7.0	57.0	20	75.3	558745	NPQM-T-G38-Q12-P10	10
G <sup>1</sup> / <sub>2</sub>	11.0	12	19.0	25.0	30.5	8.5	57.0	20	82.0	558747	NPQM-T-G12-Q12-P10	10

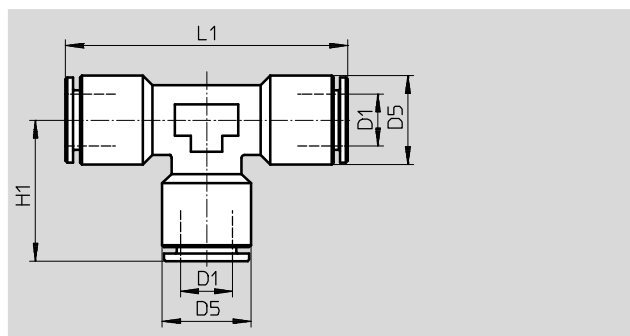
1) Количество в одной упаковке

# Цанговые штуцеры NPQM

Технические характеристики

FESTO

## Цанговое Т-образное соединение NPQM-T



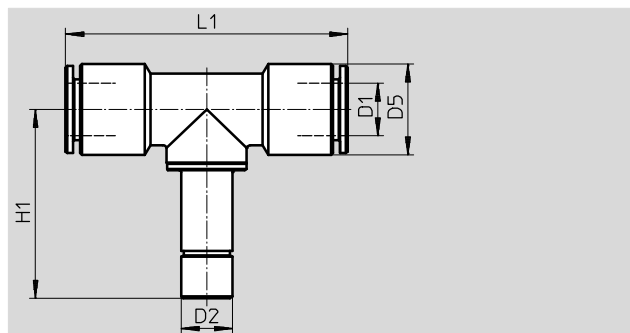
### Размеры и данные для заказа

Наружный диаметр шланга D1	Условный проход [мм]	D5 Ø	H1	L1	Вес 1 шт. [г]	№ для заказа	Тип	PU <sup>1)</sup>
4	3.0	9.0	17.5	35.0	12.5	558786	NPQM-T-Q4-E-P10	10
6	5.0	12.0	20.0	40.0	22.5	558787	NPQM-T-Q6-E-P10	10
8	7.0	14.0	21.0	42.0	28.4	558788	NPQM-T-Q8-E-P10	10
10	9.0	16.0	24.5	49.0	39.2	558789	NPQM-T-Q10-E-P10	10
12	11.0	19.0	26.0	52.0	61.3	558790	NPQM-T-Q12-E-P10	10
14	12.0	22.0	30.5	61.0	77.1	570454	NPQM-T-Q14-E-P10	1

1) Количество в одной упаковке

## Цанговое Т-образное соединение NPQM-T с цанговой втулкой

с цанговой втулкой



### Размеры и данные для заказа

Наружный диаметр шланга D1	Условный проход [мм]	Ø цанговой втулки D2	D5 Ø	H1	L1	Вес 1 шт. [г]	№ для заказа	Тип	PU <sup>1)</sup>
4	3.0	4	9.0	25.5	39.0	18.5	558791	NPQM-T-Q4-S4-P10	10
6	5.0	6	12.0	29.5	44.0	24.5	558792	NPQM-T-Q6-S6-P10	10
8	5.5	8	14.0	29.5	45.0	29.0	558793	NPQM-T-Q8-S8-P10	10
10	8.5	10	16.0	33.5	52.0	41.0	558794	NPQM-T-Q10-S10-P10	10

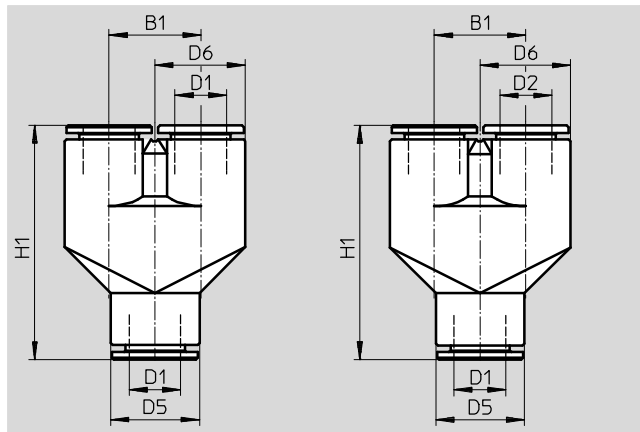
1) Количество в одной упаковке

# Цанговые штуцеры NPQM

Технические характеристики

FESTO

## Цанговое Y-образное соединение NPQM-Y



Размеры и данные для заказа										
Наружный диаметр шланга D1	Условный проход [мм]	Наружный диаметр шланга D2	D5 Ø	D6 Ø	B1	H1	Вес 1 шт. [г]	№ для заказа	Тип	PU <sup>1)</sup>
4	3.5	-	9.0	9.25	9.5	29.5	13.5	558798	NPQM-Y-Q4-E-P10	10
6	5.5	-	12.0	12.25	12.5	36.0	32.0	558799	NPQM-Y-Q6-E-P10	10
8	7.5	-	14.0	14.25	14.5	37.5	42.5	558800	NPQM-Y-Q8-E-P10	10
10	9.5	-	16.0	16.25	16.5	44.5	-	558801	NPQM-Y-Q10-E-P10	10
12	11.5	-	19.0	19.25	19.5	49.0	-	558802	NPQM-Y-Q12-E-P10	10
С редуцированием										
6	3.5	4	12.0	12.25	12.5	36.0	-	558803	NPQM-Y-Q6-Q4-P10	10
8	5.5	6	14.0	14.25	14.5	38.5	-	558804	NPQM-Y-Q8-Q6-P10	10
10	7.5	8	16.0	16.25	16.5	44.0	-	558805	NPQM-Y-Q10-Q8-P10	10

1) Количество в одной упаковке