

Verbindungsleitungen für Ventile, Sub-D

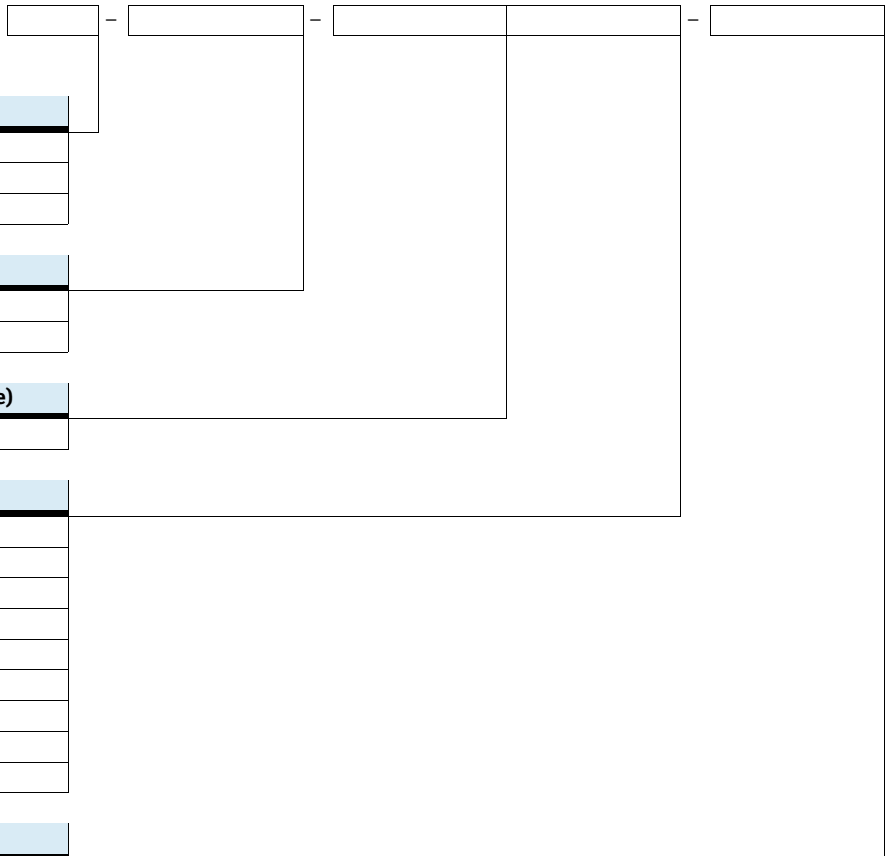
Lieferübersicht

FESTO

Funktion	Ausführung	Typ	Anschlussstechnik (Elektrischer Anschluss 2)	Leitungseigenschaft	Länge	→ Seite/ Internet
Elektrischer Anschluss 1 Dose	Befestigung Standard Sub-D					
	9-polig	KMP6	offenes Kabelende	Standard	2,5 m 5 m 10 m	8
	15-polig	KMP6	offenes Kabelende	Standard	2,5 m 5 m 10 m	11
	25-polig	NEBV-S1 NEBV-C-S1 KMP6	offenes Kabelende	Standard	2,5 m 5 m 10 m	14
	26-polig	KMP6	offenes Kabelende	Standard	2,5 m 5 m 10 m	20
	44-polig	NEBV-S1 NEBV-C-S1 NEBV-C-S7	offenes Kabelende	Standard	2 m 5 m 10 m	23
	Haube für Ventilinsel MPA					
	25-polig	VMPA-KMS	offenes Kabelende	–	2,5 m 5 m 10 m	28
	Haube für Ventilinsel MPA-L					
	25-polig	VMPAL-KM	offenes Kabelende	Standard schleppkettentauglich	2,5 m 5 m 10 m 0,5 ... 30 m	31
	44-polig	VMPAL-KM	offenes Kabelende	Standard	2,5 m 5 m 10 m 0,5 ... 30 m	33
	Haube für Ventilinsel VTSA/VTSA-F					
	37-polig	NEBV-S1W37	offenes Kabelende	Standard schleppkettentauglich	2,5 m 5 m 10 m	35
	Haube für Ventilinsel CPV					
	9-polig	KMP3-9P KMP4-9P	offenes Kabelende	Standard schleppkettentauglich	5 m 10 m 1 ... 99 m	39
	25-polig	KMP3-25P KMP4-25P	offenes Kabelende	Standard schleppkettentauglich	5 m 10 m 1 ... 99 m	42
	Haube für Multipolverteiler MPV					
	15-polig	KMPV-SUB-D	offenes Kabelende	–	5 m 10 m	46

Verbindungsleitungen für Ventile, Sub-D

Typenschlüssel



Leitungslänge	
2.5	2,5 m
5	5 m
10	10 m

Leitungsbezeichnung	
-	Mit Schildträger
N	Ohne Schildträger

Anschluss technik rechts (Steuerungsseite)	
LE	Offenes Ende

Anzahl Pins/Adern rechts	
10	10-polig
15	15-polig
25	25-polig
26	26-polig
27	27-polig
36	36-polig
37	37-polig
39	39-polig
44	44-polig

Schutzart Elektrik	
-	Standard
S6	IP40
S9	IP65/IP67
S10	IP65/IP67/IP69K

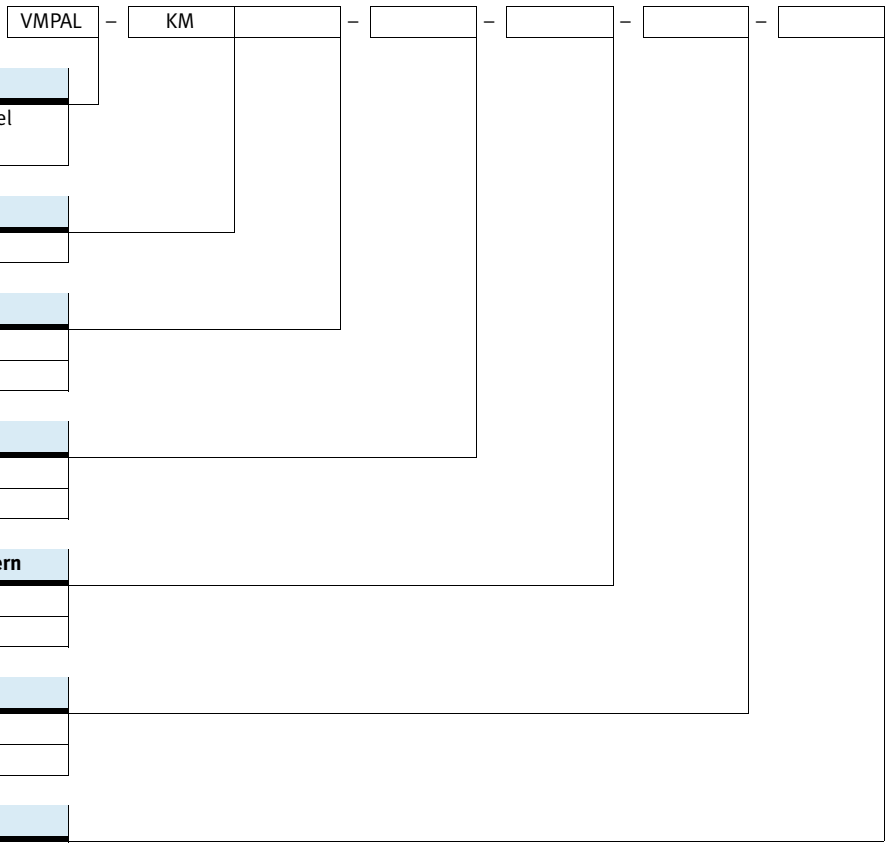
Verbindungsleitungen für Ventile, Sub-D

Typenschlüssel

		VMPA	-	KMS	-		-		-		-	
Funktion												
VMPA	Verbindungsleitung für Ventilinsel MPA-S											
Verwendung												
KMS	Kabel für Multipolanschluss											
Werkstoff Kabelmantel												
1	PVC											
2	PUR											
Elektrischer Anschluss 2 Anzahl Pole/Adern												
8	10-polig											
24	25-polig											
Leitungslänge												
2,5	2,5 m											
5	5 m											
10	10 m											
Werkstoff Kabelmantel												
-	PVC											
PUR	PUR											

Verbindungsleitungen für Ventile, Sub-D

Typenschlüssel



Funktion	
VMPAL	Verbindungsleitung für Ventilinsel MPA-L

Verwendung	
KM	Kabel für Multipolanschluss

Leitungseigenschaft	
-	Standard
SK	Schleppkettentauglich

Kabelabgang	
V	Vorn
S	Seitlich

Elektrischer Anschluss 1 Anzahl Pole/Adern	
SD25	25-polig
SD44	44-polig

Schutzart Elektrik	
-	Standard
IP67	IP67

Leitungslänge	
2,5	2,5 m
2.5	2,5 m
5	5 m
10	10 m
-	0,5 ... 30 m

Verbindungsleitungen für Ventile, Sub-D

Typenschlüssel

		K	MP		-		-		-		-	
Funktion												
K	Anschlussleitung											
Anschluss technik links (Feldgeräteseite)												
MP	Dose Sub-D											
Befestigung												
3	Haube für Ventilinsel CPV, Leiter-Nennquerschnitt 0,34 mm ²											
4	Haube für Ventilinsel CPV, Leiter-Nennquerschnitt 0,25 mm ²											
6	Befestigung Standard Sub-D											
Anzahl Pole/Adern links												
9P	9-polig											
15P	15-polig											
25P	25-polig											
26P	26-polig											
Anzahl Pole/Adern rechts												
-	gleiche Anzahl wie Anzahl Pole/Adern links											
8	9-polig											
08	10-polig											
12	15-polig											
16	18-polig bei KMP3 20-polig bei KMP6											
20	25-polig											
22	24-polig											
Leitungslänge												
2,5	2,5 m											
5	5 m											
10	10 m											
X	1 ... 99 m											
Werkstoff Kabelmantel												
-	PVC											
PVC	PVC											
PUR	TPE-U(PUR)											

Verbindungsleitungen für Ventile, Sub-D

Typenschlüssel

K MPV – SUB – D – 15 – []

Funktion

K	Anschlussleitung
---	------------------

Verwendung

MPV	Für Multipolverteiler
-----	-----------------------

Anschluss technik links (Feldgeräteseite)

SUB	Sub-D
-----	-------

Anschluss technik links, Anschlussart

D	Dose
---	------

Anzahl Pole/Adern links

15	15-polig
----	----------

Leitungslänge

5	5 m
10	10 m

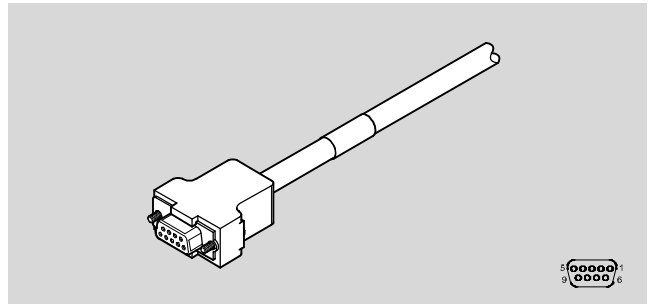
Verbindungsleitungen für Ventile, Befestigung Standard Sub-D 9-polig

FESTO

Datenblatt

Anschlussleitung KMP6

- Anschlussleitung für Multipolanschluss
- Einseitig konfektioniert
- Dose gerade
- Kabellängen 2,5 m, 5 m oder 10 m
- 9 Adern
- Sub-D 9-polig



Allgemeine Technische Daten	
Basierend auf Norm	DIN 41652
Leistungsbezeichnung	ohne Schildträger
Anschlusshäufigkeit	50

Technische Daten – Elektrischer Anschluss 1	
Funktion	Feldgeräteseite
Anschlussart	Dose
Kabelabgang	gerade
Bauform	eckig
Anschlusstechnik	Sub-D
Anzahl Pole/Adern	9
belegte Pole/Adern	9
Befestigungsart	2x Schraube 4-40 UNC

Technische Daten – Elektrischer Anschluss 2	
Funktion	Steuerungsseite
Anschlussart	Kabel
Anschlusstechnik	offenes Ende
Anzahl Pole/Adern	9
belegte Pole/Adern	9
Aderenden	stumpf abgeschnitten

Technische Daten – Elektrisch	
Nennbetriebsspannung [V DC]	24
Betriebsspannungsreich [V DC]	0 ... 30
Strombelastbarkeit bei 40°C [A]	2,8
Stoßspannungsfestigkeit [kV]	1
Verschmutzungsgrad	2

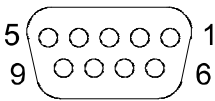
Verbindungsleitungen für Ventile, Befestigung Standard Sub-D 9-polig

Datenblatt

Technische Daten – Kabel		
Kabeldurchmesser	[mm]	7,6
Toleranz Kabeldurchmesser	[mm]	±0,25
Leitungseigenschaft		Standard
Prüfbedingungen Leitung		Prüfbedingungen nach Anfrage
Biegeradius, feste Kabelverlegung	[mm]	≥76
Biegeradius, bewegliche Kabelverlegung	[mm]	≥114
Kabelaufbau	[mm ²]	8x0,34 + 1x0,5
Leiter-Nennquerschnitt	[mm ²]	0,34
	[mm ²]	0,5

Werkstoffe	
Gehäuse	PBT-verstärkt
Farbe Gehäuse	grau
Schraubverriegelung	Messing, vernickelt
Steckkontakte	Kupfer-Legierung, vergoldet
Kabelmantel	PVC
Farbe Kabelmantel	grau
Werkstoff-Hinweis	RoHS konform

Betriebs- und Umweltbedingungen		
Umgebungstemperatur	[°C]	-25 ... +70
Umgebungstemperatur bei beweglicher Kabelverlegung	[°C]	-5 ... +70
Lagertemperatur	[°C]	-25 ... +75
Schutzart		IP40
Hinweis zur Schutzart		in montiertem Zustand

Beschaltung (Blick auf Dose)		
	Pin	Aderfarbe ¹⁾
	1	WH
	2	BN
	3	GN
	4	YE
	5	GY
	6	PK
	7	BU
	8	RD
	9	BK
		Leiter-Nennquerschnitt 0,5 mm ²

1) Nach IEC 757

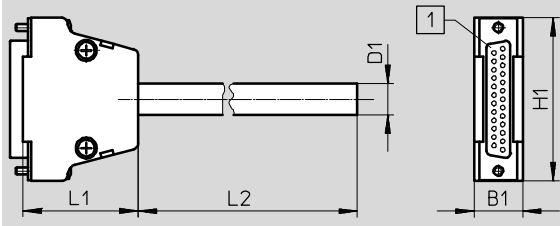
Verbindungsleitungen für Ventile, Befestigung Standard Sub-D 9-polig

FESTO

Datenblatt

Abmessungen

Download CAD-Daten → www.festo.com



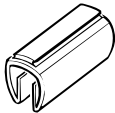
1 Dose Sub-D, 9-polig

Typ	B1	D1	H1	L1	L2
KMP6-09P-8-2,5	16	7,6	31,2	34,5	2500
KMP6-09P-8-5					5000
KMP6-09P-8-10					10000

Bestellangaben

Elektrischer Anschluss	Kabellänge [m]	Gewicht [g]	Teile-Nr.	Typ
Dose Sub-D, 9-polig	2,5	248	531184	KMP6-09P-8-2,5
	5	454	531185	KMP6-09P-8-5
	10	864	531186	KMP6-09P-8-10

Bestellangaben – Zubehör

	Teile-Nr.	Typ
 <p>Bezeichnungsschilder zum Aufsetzen auf ein Kabel</p> <ul style="list-style-type: none"> • Passend für Kabeldurchmesser 5 ... 8 mm • Beschriftungsfläche 5x20 mm 	33361	KM-BZ

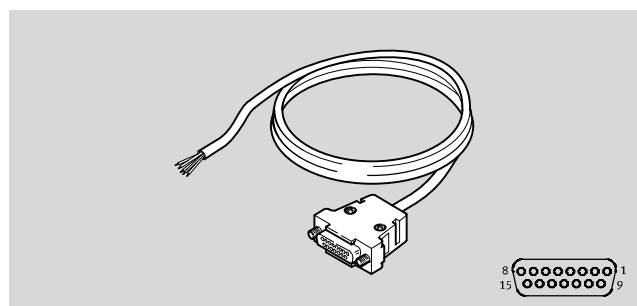
Verbindungsleitungen für Ventile, Befestigung Standard Sub-D 15-polig

FESTO

Datenblatt

Anschlussleitung KMP6

- Anschlussleitung für Multipolanschluss
- Einseitig konfektioniert
- Dose gerade
- Kabellängen 2,5 m, 5 m oder 10 m
- 15 Adern
- Sub-D 15-polig



Allgemeine Technische Daten

Entspricht Norm	DIN 41652
Leitungsbezeichnung	ohne Schildträger
Anschlusshäufigkeit	50

Technische Daten – Elektrischer Anschluss 1

Funktion	Feldgeräteseite
Anschlussart	Dose
Kabelabgang	gerade
Bauform	eckig
Anschlusstechnik	Sub-D
Anzahl Pole/Adern	15
belegte Pole/Adern	15
Befestigungsart	2x Schraube 4-40 UNC

Technische Daten – Elektrischer Anschluss 2

Funktion	Steuerungsseite
Anschlussart	Kabel
Anschlusstechnik	offenes Ende
Anzahl Pole/Adern	15
belegte Pole/Adern	15
Aderenden	stumpf abgeschnitten

Technische Daten – Elektrisch

Nennbetriebsspannung	[V DC]	24
Betriebsspannungsbereich	[V DC]	0 ... 30
Strombelastbarkeit bei 40°C	[A]	2,8
Stoßspannungsfestigkeit	[kV]	1
Verschmutzungsgrad		2

Verbindungsleitungen für Ventile, Befestigung Standard Sub-D 15-polig **FESTO**

Datenblatt

Technische Daten – Kabel		
Kabeldurchmesser	[mm]	8,6
Toleranz Kabeldurchmesser	[mm]	±0,25
Leitungseigenschaft		Standard
Prüfbedingungen Leitung		Prüfbedingungen nach Anfrage
Biegeradius, feste Kabelverlegung	[mm]	≥86
Biegeradius, bewegliche Kabelverlegung	[mm]	≥129
Kabelaufbau	[mm ²]	15x0,34
Leiter-Nennquerschnitt	[mm ²]	0,34

Werkstoffe	
Gehäuse	PBT-verstärkt
Farbe Gehäuse	grau
Schraubverriegelung	Messing, vernickelt
Steckkontakte	Kupfer-Legierung, vergoldet
Kabelmantel	PVC
Farbe Kabelmantel	grau
Werkstoff-Hinweis	RoHS konform

Betriebs- und Umweltbedingungen		
Umgebungstemperatur	[°C]	-25 ... +70
Umgebungstemperatur bei beweglicher Kabelverlegung	[°C]	-5 ... +70
Lagertemperatur	[°C]	-20 ... +75
Schutzart		IP40
Hinweis zur Schutzart		in montiertem Zustand

Beschaltung (Blick auf Dose)		
	Pin	Aderfarbe ¹⁾
	1	WH
	2	BN
	3	GN
	4	YE
	5	GY
	6	PK
	7	BU
	8	RD
	9	BK
	10	VT
	11	GY PK
	12	RD BU
	13	GN WH
	14	BN GN
	15	YE WH

1) Nach IEC 757

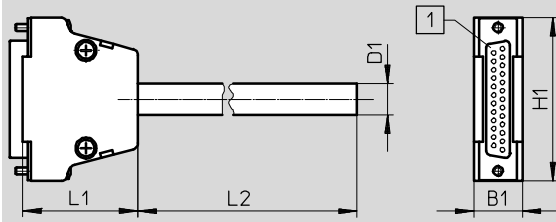
Verbindungsleitungen für Ventile, Befestigung Standard Sub-D 15-polig

FESTO

Datenblatt

Abmessungen

Download CAD-Daten → www.festo.com



1 Dose Sub-D, 15-polig

Typ	B1	D1	H1	L1	L2
KMP6-15P-12-2,5	16	8,5	40	34,5	2500
KMP6-15P-12-5					5000
KMP6-15P-12-10					10000

Bestellangaben

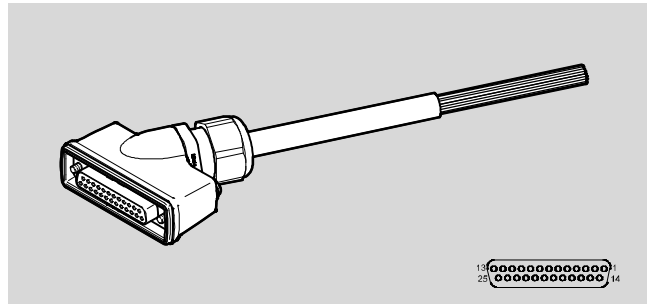
Elektrischer Anschluss	Kabellänge [m]	Gewicht [g]	Teile-Nr.	Typ
Dose Sub-D, 15-polig	2,5	293	527543	KMP6-15P-12-2,5
	5	585	527544	KMP6-15P-12-5
	10	1134	527545	KMP6-15P-12-10

Verbindungsleitungen für Ventile, Befestigung Standard Sub-D 25-polig **FESTO**

Datenblatt

Verbindungsleitung
NEBV-S1G25
NEBV-S1WA25
NEBV-C-S1WA25
KMP6

- Anschlussleitung für Multipolanschluss
- Einseitig konfektioniert
- Dose gerade oder gewinkelt
- Kabellängen 2,5 m, 5 m oder 10 m
- 15, 20 oder 25 Adern
- Sub-D 25-polig



Allgemeine Technische Daten					
Typ	KMP6	NEBV-S1G25	NEBV-S1G25 ... S6	NEBV-S1WA25	NEBV-C-S1WA25HS
Basierend auf Norm	–	–	DIN 47100	DIN 47100	DIN 47100
Entspricht Norm	DIN 41652	–	–	–	–
Leistungsbezeichnung	ohne Schildträger	–	ohne Schildträger	ohne Schildträger	ohne Schildträger
Besondere Eigenschaften	–	–	–	–	reinigungsfreundlich
Anschlusshäufigkeit	50	–	50	50	50

Technische Daten – Elektrischer Anschluss 1					
Typ	KMP6	NEBV-S1G25	NEBV-S1G25 ... S6	NEBV-S1WA25	NEBV-C-S1WA25HS
Funktion	Feldgeräteseite	–	Feldgeräteseite	Feldgeräteseite	Feldgeräteseite
Anschlussart	Dose	Dose	Dose	Dose	Dose
Kabelabgang	gerade	–	gerade	gewinkelt	gewinkelt
Bauform	eckig	–	eckig	eckig	eckig
Anschlusstechnik	Sub-D	Sub-D	Sub-D	Sub-D	Sub-D
Anzahl Pole/Adern	25	25	25	25	25
Belegte Pole/Adern	15, 25	–	25	25	25
Befestigungsart	2x Schraube 4-40 UNC	2x Schraube 4-40 UNC	2x Schraube 4-40 UNC	2x Schraube 4-40 UNC	2x Schraube 4-40 UNC
	–	–	–	–	mit Dichtung

Technische Daten – Elektrischer Anschluss 2					
Typ	KMP6	NEBV-S1G25	NEBV-S1G25 ... S6	NEBV-S1WA25	NEBV-C-S1WA25HS
Funktion	Steuerungsseite	Steuerungsseite	Steuerungsseite	Steuerungsseite	Steuerungsseite
Anschlussart	Kabel	Kabel	Kabel	Kabel	Kabel
Anschlusstechnik	offenes Ende	offenes Ende	offenes Ende	offenes Ende	offenes Ende
Anzahl Pole/Adern	15, 25	15, 25	25	25	25
Belegte Pole/Adern	15, 25	–	25	25	–
Aderenden	stumpf abgeschnitten	–	stumpf abgeschnitten	stumpf abgeschnitten	–

Technische Daten – Elektrisch					
Typ	KMP6	NEBV-S1G25	NEBV-S1G25 ... S6	NEBV-S1WA25	NEBV-C-S1WA25HS
Nennbetriebsspannung [V DC]	24	24	–	–	–
Betriebsspannungsbereich [V DC]	0 ... 30	–	0 ... 30	0 ... 30	0 ... 30
Strombelastbarkeit bei 40°C [A]	2,8	–	2,6	2,6	2,6
Stoßspannungsfestigkeit [kV]	1	–	2,4	2,4	–
Verpolungsschutz	–	–	ja	ja	–
Schutzleiteranschluss	–	–	–	–	nicht vorhanden
Verschmutzungsgrad	2	–	2	3	3

Verbindungsleitungen für Ventile, Befestigung Standard Sub-D 25-polig **FESTO**

Datenblatt

Technische Daten – Kabel					
Typ		KMP6-25P-12	NEBV-S1G25 ... LE15	KMP6-25P-20	NEBV-S1G25 ... LE25
Kabeldurchmesser	[mm]	8,6	9	10,3	10,5
Toleranz Kabeldurchmesser	[mm]	±0,25	–	±0,25	–
Leitungseigenschaft		Standard	Standard	Standard	Standard
Prüfbedingungen Leitung		Prüfbedingungen nach Anfrage	–	Prüfbedingungen nach Anfrage	–
Minimaler Kabelbiegeradius	[mm]	–	90	–	105
Biegeradius, feste Kabelverlegung	[mm]	≥86	–	≥103	–
Biegeradius, bewegliche Kabelverlegung	[mm]	≥129	–	≥103	–
Kabelaufbau	[mm ²]	15x0,34	15x0,34	20x0,25 + 5x0,34	20x0,25 + 5x0,34
Leiter-Nennquerschnitt	[mm ²]	0,34	–	0,25	–
	[mm ²]	–	–	0,34	–

Technische Daten – Kabel				
Typ		NEBV-S1G25 ... S6	NEBV-S1WA25	NEBV-C-S1WA25HS
Kabeldurchmesser	[mm]	10,2	10,2	10,2
Kabelverschraubung		–	M20x1,5	–
Toleranz Kabeldurchmesser	[mm]	±0,25	±0,25	±0,25
Leitungseigenschaft		Standard	Standard	Standard
Prüfbedingungen Leitung		Prüfbedingungen nach Anfrage	Prüfbedingungen nach Anfrage	–
Minimaler Kabelbiegeradius	[mm]	–	–	–
Biegeradius, feste Kabelverlegung	[mm]	≥42	≥42	≥41
Biegeradius, bewegliche Kabelverlegung	[mm]	≥126	≥126	≥122
Kabelaufbau	[mm ²]	25x0,34	25x0,34	25x0,34
Leiter-Nennquerschnitt	[mm ²]	0,34	0,34	0,34

Werkstoffe					
Typ	KMP6	NEBV-S1G25	NEBV-S1G25 ... S6	NEBV-S1WA25	NEBV-C-S1WA25HS
Gehäuse	PBT-verstärkt	PBT	PC-verstärkt	PA66-GF30	PA-verstärkt
Farbe Gehäuse	grau	–	schwarz	schwarz	grau
Überwurfmutter	–	PA	–	–	–
Schraubverriegelung	Messing, vernickelt	–	–	–	–
Schrauben	–	–	Messing, vernickelt	Stahl	Edelstahl
Dichtungen	–	TPE-O	–	NBR	EPDM
Steckkontakte	Kupfer-Legierung, vergoldet	–	Bronze, vergoldet	Bronze, vergoldet	Bronze, vergoldet
Kabelmantel	PVC	PVC	PVC	PVC	PVC
Farbe Kabelmantel	grau	–	grau	grau	grau
Isolierhülle	–	–	PVC	PVC	PVC
Werkstoff-Hinweis	RoHS konform	RoHS konform	RoHS konform	RoHS konform	RoHS konform

Verbindungsleitungen für Ventile, Befestigung Standard Sub-D 25-polig FESTO

Datenblatt

Betriebs- und Umweltbedingungen					
Typ	KMP6	NEBV-S1G25	NEBV-S1G25 ... S6	NEBV-S1WA25	NEBV-C-S1WA25HS
Umgebungstemperatur [°C]	-25 ... +70	-	-35 ... +80	-35 ... +80	-5 ... +60
Umgebungstemperatur [°C] bei beweglicher Kabel- verlegung	-5 ... +70	-5 ... +50	-5 ... +80	-5 ... +80	-5 ... +60
Lagertemperatur [°C]	-25 ... +75	-	-25 ... +75	-35 ... +80	-20 ... +40
Korrosionsbeständigkeit KBK ¹⁾	-	2	0	2	3
Schutzart	IP40	IP65	IP40	IP65	IP65
	-	IP67	-	IP67	IP67
	-	-	-	-	IP69K
Hinweis zur Schutzart	in montiertem Zu- stand	in montiertem Zu- stand	in montiertem Zu- stand	in montiertem Zu- stand	in montiertem Zu- stand

1) Korrosionsbeständigkeitsklasse KBK 0 nach Festo Norm FN 940070

Keine Korrosionsbeanspruchung. Gilt für kleine, optisch nicht relevante Normteile, wie Gewindestifte, Seegerringe, Spannhülsen etc., die üblicherweise nur in der Ausführung phosphatiert oder brüniert (ggf. eingeölt) am Markt angeboten werden, sowie für Kugellager (für Bauteile < KBK3) und Gleitlager.

Korrosionsbeständigkeitsklasse KBK 2 nach Festo Norm FN 940070

Mäßige Korrosionsbeanspruchung. Innenraumanwendung bei der Kondensation auftreten darf. Außenliegende sichtbare Teile mit vorrangig dekorativer Anforderung an die Oberfläche, die in direktem Kontakt zur umgebenden industrieeüblichen Atmosphäre stehen.

Korrosionsbeständigkeitsklasse KBK 3 nach Festo Norm FN 940070

Starke Korrosionsbeanspruchung. Freibewitterung unter gemäßigten korrosiven Bedingungen. Außenliegende sichtbare Teile im direkten Kontakt zur umgebenden industrieeüblichen Atmosphäre mit vorrangig funktioneller Anforderung an die Oberfläche.

Beschaltung (Blick auf Dose)	offenes Ende 15-adrig		offenes Ende 25-adrig		
	Pin	Aderfarbe ¹⁾	Pin	Aderfarbe ¹⁾	
				KMP6	NEBV
	1	WH	1	WH	WH
	2	BN	2	GN	BN
	3	GN	3	YE	GN
	4	YE	4	GY	YE
	5	GY	5	PK	GY
	6	PK	6	BU	PK
	7	BU	7	RD	BU
	8	RD	8	VT	RD
	9	BK	9	GY PK	BK
	10	VT	10	RD BU	VT
	11	GY PK	11	GN WH	GY PK
	12	RD BU	12	BN GN	RD BU
	13	-	13	YE WH	GN WH
	14	-	14	BN YE	BN GN
	15	-	15	GY WH	YE WH
	16	-	16	BN GY	BN YE
	17	-	17	WH PK	GY WH
	18	-	18	BN PK	BN GY
	19	-	19	BU WH	WH PK
	20	-	20	BN BU	BN PK
	21	-	21	RD WH ²⁾	BU WH
	22	-	22	BN RD ²⁾	BN BU
	23	GN WH	23	BK WH ²⁾	RD WH
	24	BN GN	24	BN ²⁾	BN RD
	25	YE WH	25	BK ²⁾	BK WH

1) Nach IEC 757

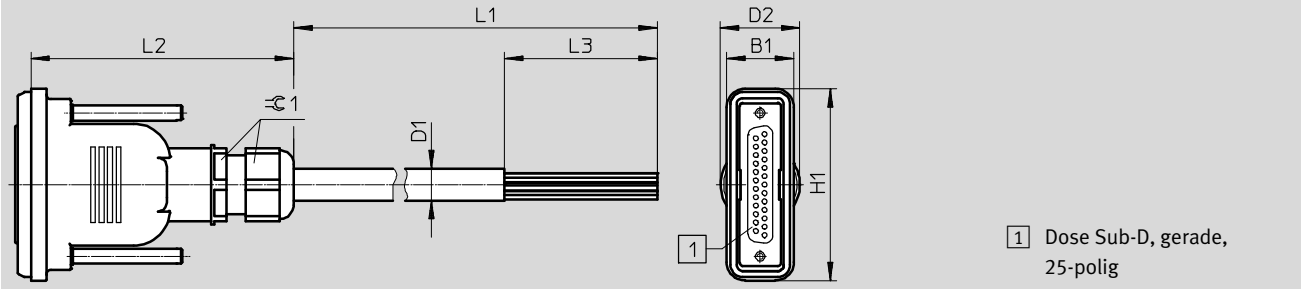
2) Leiter-Nennquerschnitt 0,5 mm²

Verbindungsleitungen für Ventile, Befestigung Standard Sub-D 25-polig **FESTO**

Datenblatt

Abmessungen

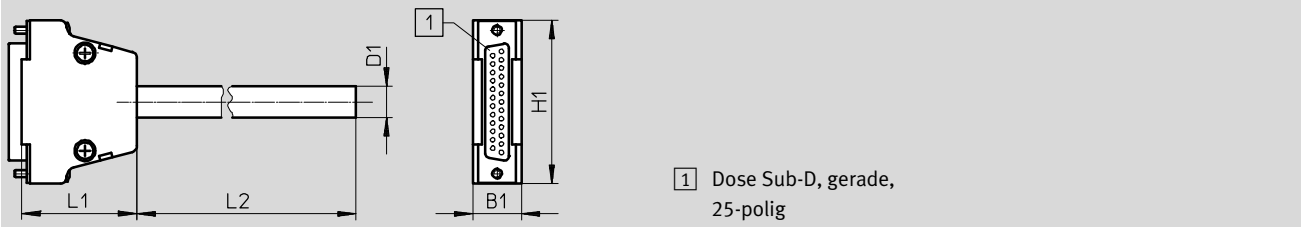
Download CAD-Daten → www.festo.com



Typ	B1	D1 ∅	D2 ∅	H1	L1	L2	L3	±0,1
NEBV-S1G25-K-2,5-N-LE15	22	9	26	62,8	2500	86±0,5	60	24
NEBV-S1G25-K-5-N-LE15					5000			
NEBV-S1G25-K-10-N-LE15					10000			
NEBV-S1G25-K-2,5-N-LE25	22	10,5	26	62,8	2500	86±0,5	50	24
NEBV-S1G25-K-5-N-LE25					5000			
NEBV-S1G25-K-10-N-LE25					10000			

Abmessungen

Download CAD-Daten → www.festo.com



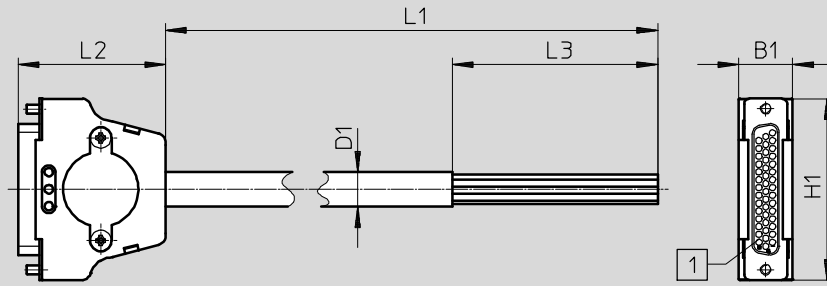
Typ	B1	D1 ∅	H1	L1	L2
KMP6-25P-12-2,5	16	8,5	53,4	2500	37,7
KMP6-25P-12-5				5000	
KMP6-25P-12-10				10000	
KMP6-25P-20-2,5	16	10,3	53,4	2500	37,7
KMP6-25P-20-5				5000	
KMP6-25P-20-10				10000	

Verbindungsleitungen für Ventile, Befestigung Standard Sub-D 25-polig **FESTO**

Datenblatt

Abmessungen

Download CAD-Daten → www.festo.com

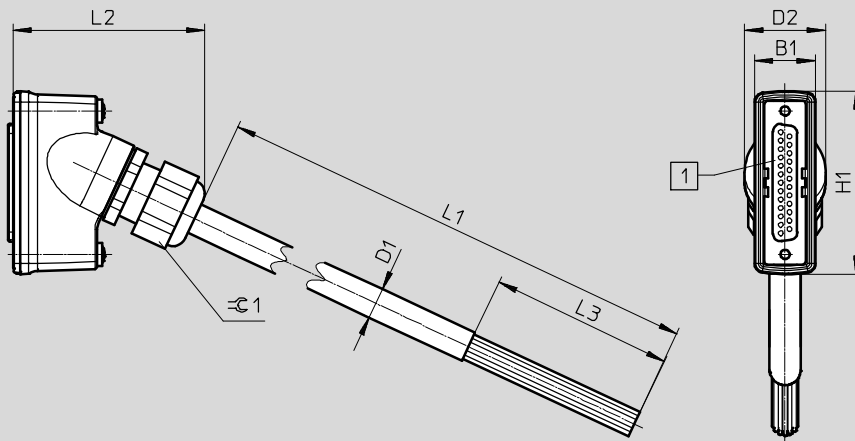


1 Dose Sub-D, gerade, 25-polig

Typ	B1	D1 Ø	H1	L1	L2	L3
NEBV-S1G25-K-2.5-N-LE25-S6	15,8	10,2	53	2500	43,1	60
NEBV-S1G25-K-5-N-LE25-S6				5000		
NEBV-S1G25-K-10-N-LE25-S6				10000		

Abmessungen

Download CAD-Daten → www.festo.com



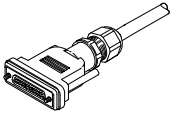
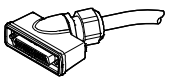
1 Dose Sub-D, gewinkelt, 25-polig

Typ	B1	D1 Ø	D2 Ø	H1	L1	L2	L3	C1
NEBV-S1WA25-K-2.5-N-LE25-S9	20	10,2	26,5	60	2500	60	60	24
NEBV-S1WA25-K-5-N-LE25-S9					5000			
NEBV-S1WA25-K-10-N-LE25-S9					10000			
NEBV-C-S1WA25HS-K-2.5-N-LE25-S10	20	10,2	26,5	60	2500	60	60	24
NEBV-C-S1WA25HS-K-5-N-LE25-S10					5000			
NEBV-C-S1WA25HS-K-10-N-LE25-S10					10000			

Verbindungsleitungen für Ventile, Befestigung Standard Sub-D 25-polig



Datenblatt

Bestellangaben								
		Kabelaufbau [mm ²]	Schutzart	Kabellänge [m]	Gewicht [g]	Teile-Nr.	Typ	
Dose gerade								
	offenes Ende 15-adrig	15x 0,34	IP40	2,5	329	530049	KMP6-25P-12-2,5	
				5	590	530050	KMP6-25P-12-5	
				10	1140	530051	KMP6-25P-12-10	
			IP65, IP67	2,5	370	538222	NEBV-S1G25-K-2.5-N-IE15	
				5	670	538223	NEBV-S1G25-K-5-N-IE15	
				10	1270	538224	NEBV-S1G25-K-10-N-IE15	
		offenes Ende 25-adrig	25x 0,34	IP40	2,5	490	575417	NEBV-S1G25-K-2.5-N-IE25-S6
					5	930	575418	NEBV-S1G25-K-5-N-IE25-S6
					10	1820	575419	NEBV-S1G25-K-10-N-IE25-S6
	20x 0,25 5x 0,34		IP40	2,5	432	530046	KMP6-25P-20-2,5	
				5	814	530047	KMP6-25P-20-5	
				10	1600	530048	KMP6-25P-20-10	
	20x 0,25 5x 0,34	IP65, IP67	2,5	490	538225	NEBV-S1G25-K-2.5-N-IE25		
			5	910	538226	NEBV-S1G25-K-5-N-IE25		
			10	1750	538227	NEBV-S1G25-K-10-N-IE25		
Dose gewinkelt								
	offenes Ende 25-adrig	25x 0,34	IP65, IP67	2,5	510	575423	NEBV-S1WA25-K-2.5-N-IE25-S9	
				5	950	575424	NEBV-S1WA25-K-5-N-IE25-S9	
				10	1850	575425	NEBV-S1WA25-K-10-N-IE25-S9	
			IP65, IP67, IP69K	2,5	460	2265131	NEBV-C-S1WA25HS-K-2.5-N-IE25-S10	
				5	860	2265132	NEBV-C-S1WA25HS-K-5-N-IE25-S10	
				10	1660	2265133	NEBV-C-S1WA25HS-K-10-N-IE25-S10	

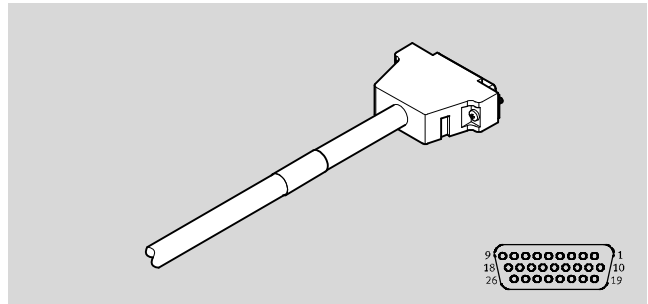
Verbindungsleitungen für Ventile, Befestigung Standard Sub-D 26-polig

FESTO

Datenblatt

Anschlussleitung KMP6

- Anschlussleitung für Multipolanschluss
- Einseitig konfektioniert
- Dose gerade
- Kabellängen 2,5 m, 5 m oder 10 m
- 20 Adern
- Sub-D 26-polig



Allgemeine Technische Daten	
Entspricht Norm	DIN 41652
Leistungsbezeichnung	ohne Schildträger
Anschlusshäufigkeit	50

Technische Daten – Elektrischer Anschluss 1	
Funktion	Feldgeräteseite
Anschlussart	Dose
Kabelabgang	gerade
Bauform	eckig
Anschlusstechnik	Sub-D
Anzahl Pole/Adern	26
belegte Pole/Adern	20
Befestigungsart	2x Schraube 4-40 UNC

Technische Daten – Elektrischer Anschluss 2	
Funktion	Steuerungsseite
Anschlussart	Kabel
Anschlusstechnik	offenes Ende
Anzahl Pole/Adern	20
belegte Pole/Adern	20
Aderenden	stumpf abgeschnitten

Technische Daten – Elektrisch	
Nennbetriebsspannung [V DC]	24
Betriebsspannungsbereich [V DC]	0 ... 30
Strombelastbarkeit bei 40°C [A]	2,5
Stoßspannungsfestigkeit [kV]	1
Verschmutzungsgrad	2

Technische Daten – Kabel	
Kabeldurchmesser [mm]	8,8
Toleranz Kabeldurchmesser [mm]	±0,25
Leitungseigenschaft	Standard
Prüfbedingungen Leitung	Prüfbedingungen nach Anfrage
Biegeradius, feste Kabelverlegung [mm]	≥88
Biegeradius, bewegliche Kabelverlegung [mm]	≥132
Kabelaufbau [mm ²]	20x0,25
Leiter-Nennquerschnitt [mm ²]	0,25

Verbindungsleitungen für Ventile, Befestigung Standard Sub-D 26-polig



Datenblatt

Werkstoffe	
Gehäuse	PBT-verstärkt
Farbe Gehäuse	grau
Schraubverriegelung	Messing, vernickelt
Steckkontakte	Kupfer-Legierung, vergoldet
Kabelmantel	PVC
Farbe Kabelmantel	grau
Werkstoff-Hinweis	RoHS konform

Betriebs- und Umweltbedingungen	
Umgebungstemperatur [°C]	-25 ... +70
Umgebungstemperatur [°C] bei beweglicher Kabelverlegung	-5 ... +70
Lagertemperatur [°C]	-20 ... +75
Schutzart	IP40
Hinweis zur Schutzart	in montiertem Zustand

Beschaltung (Blick auf Dose)		Pin	Aderfarbe ¹⁾
	1	WH	
	2	BN	
	3	GN	
	4	YE	
	5	GY	
	6	PK	
	7	BU	
	8	RD	
	9	BK	
	10	VT	
	11	GY PK	
	12	RD BU	
	13	GN WH	
	14	BN GN	
	15	YE WH	
	16	BN YE	
	17	-	
	18	-	
	19	-	
	20	-	
	21	-	
	22	-	
	23	GY WH	
	24	BN GY	
	25	WH PK	
	26	BN PK	

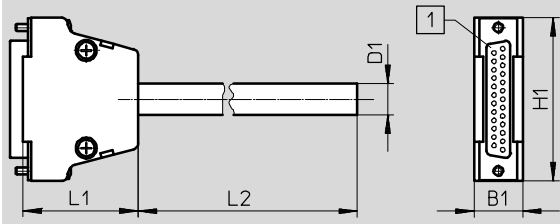
1) Nach IEC 757

Verbindungsleitungen für Ventile, Befestigung Standard Sub-D 26-polig **FESTO**

Datenblatt

Abmessungen

Download CAD-Daten → www.festo.com



1 Dose Sub-D, 26-polig

Typ	B1	D1	H1	L1	L2
KMP6-26P-16-2,5	16	8,6	40	34,5	2500
KMP6-26P-16-5					5000
KMP6-26P-16-10					10000

Bestellangaben

Elektrischer Anschluss	Kabellänge [m]	Gewicht [g]	Teile-Nr.	Typ
Dose Sub-D, 26-polig	2,5	280	527546	KMP6-26P-16-2,5
	5	570	527547	KMP6-26P-16-5
	10	1145	527548	KMP6-26P-16-10

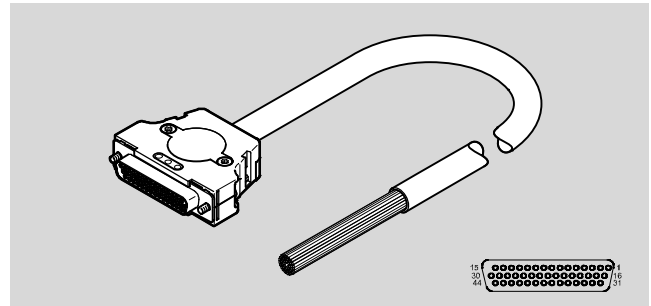
Verbindungsleitungen für Ventile, Befestigung Standard Sub-D 44-polig

FESTO

Datenblatt

Verbindungsleitung
NEBV-S1G44
NEBV-S1WA44
NEBV-C-S7WA44HS

- Anschlussleitung für Multipolanschluss
- Einseitig konfektioniert
- Dose gerade oder gewinkelt
- Kabellängen 2,5 m, 5 m oder 10 m
- 36, 39 oder 44 Adern
- Sub-D 44-polig



Allgemeine Technische Daten

Typ	NEBV-S1G44	NEBV-S1G44 ... S6	NEBV-S1WA44	NEBV-C-S7WA44HS
Basierend auf Norm	–	DIN 47100	DIN 47100	DIN 47100
Leistungsbezeichnung	–	ohne Schildträger	ohne Schildträger	ohne Schildträger
Besondere Eigenschaften	–	–	–	reinigungsfreundlich
Anschlusshäufigkeit	–	50	50	50

Technische Daten – Elektrischer Anschluss 1

Typ	NEBV-S1G44	NEBV-S1G44 ... S6	NEBV-S1WA44	NEBV-C-S7WA44HS
Funktion	Feldgeräteseite	Feldgeräteseite	Feldgeräteseite	Feldgeräteseite
Anschlussart	Dose	Dose	Dose	Dose
Kabelabgang	–	gerade	gewinkelt	gewinkelt
Bauform	–	eckig	eckig	eckig
Anschlusstechnik	Sub-D	Sub-D	Sub-D	Sub-D
Anzahl Pole/Adern	44	44	44	44
Belegte Pole/Adern	–	44	44	36
Befestigungsart	2x Schraube 4-40 UNC	2x Schraube 4-40 UNC	2x Schraube 4-40 UNC	2x Schraube 4-40 UNC
	–	–	–	mit Dichtung

Technische Daten – Elektrischer Anschluss 2

Typ	NEBV-S1G44	NEBV-S1G44 ... S6	NEBV-S1WA44	NEBV-C-S7WA44HS
Funktion	–	Steuerungsseite	Steuerungsseite	Steuerungsseite
Anschlussart	–	Kabel	Kabel	Kabel
Anschlusstechnik	–	offenes Ende	offenes Ende	offenes Ende
Anzahl Pole/Adern	–	44	44	36
Belegte Pole/Adern	–	44	44	–
Aderenden	–	stumpf abgeschnitten	stumpf abgeschnitten	–

Technische Daten – Elektrisch

Typ	NEBV-S1G44	NEBV-S1G44 ... S6	NEBV-S1WA44	NEBV-C-S7WA44HS
Betriebsspannungsbereich [V DC]	≤30	0 ... 30	0 ... 30	0 ... 30
Strombelastbarkeit bei 40°C [A]	0,86	0,86	0,86	0,86
Stoßspannungsfestigkeit [kV]	–	2,4	2,4	–
Verpolungsschutz	–	ja	ja	–
Schutzleiteranschluss	–	–	–	nicht vorhanden
Verschmutzungsgrad	–	2	3	3

Verbindungsleitungen für Ventile, Befestigung Standard Sub-D 44-polig **FESTO**

Datenblatt

Technische Daten – Kabel				
Typ	NEBV-S1G44	NEBV-S1G44 ... S6	NEBV-S1WA44	NEBV-C-S7WA44HS
Kabeldurchmesser [mm]	9,6	10,2	10,2	9,6
Kabelverschraubung	–	–	M20x1,5	–
Toleranz Kabeldurchmesser [mm]	±0,5	±0,3	±0,3	±0,2
Leitungseigenschaft	Standard	Standard	Standard	Standard
Prüfbedingungen Leitung	–	Prüfbedingungen nach Anfrage	Prüfbedingungen nach Anfrage	–
Minimaler Kabelbiegeradius [mm]	95	–	–	–
Biegeradius, feste Kabelverlegung [mm]	–	≥42	≥42	≥39
Biegeradius, bewegliche Kabelverlegung [mm]	–	≥126	≥126	≥115
Kabelaufbau [mm ²]	40x0,14	44x0,14	44x0,14	36x0,25
Anschlussquerschnitt [mm ²]	–	–	–	0,25
Leiter-Nennquerschnitt [mm ²]	–	0,14	0,14	–

Werkstoffe				
Typ	NEBV-S1G44	NEBV-S1G44 ... S6	NEBV-S1WA44	NEBV-C-S7WA44HS
Gehäuse	PBT	PC-verstärkt	PA66-GF30	PA-verstärkt
Farbe Gehäuse	–	schwarz	schwarz	grau
Schrauben	–	Messing, vernickelt	Stahl	Edelstahl
Dichtungen	–	–	NBR	EPDM
Steckkontakte	Bronze, vergoldet	Bronze, vergoldet	Bronze, vergoldet	Bronze, vergoldet
Kabelmantel	PVC	PVC	PVC	PVC
Farbe Kabelmantel	–	grau	grau	grau
Isolierhülle	–	PCV	PVC	PVC
Werkstoff-Hinweis	RoHS konform	RoHS konform	RoHS konform	RoHS konform

Betriebs- und Umweltbedingungen				
Typ	NEBV-S1G44	NEBV-S1G44 ... S6	NEBV-S1WA44	NEBV-C-S7WA44HS
Umgebungstemperatur [°C]	–5 ... +60	–35 ... +80	–35 ... +80	–5 ... +60
Umgebungstemperatur bei beweglicher Kabelverlegung [°C]	–	–5 ... +80	–5 ... +80	–5 ... +60
Lagertemperatur [°C]	–	–25 ... +75	–35 ... +80	–20 ... +40
Korrosionsbeständigkeit KBK ¹⁾	2	0	2	3
Schutzart	IP65	IP40	IP65	IP65
	IP67	–	IP67	IP67
	–	–	–	IP69K
Hinweis zur Schutzart	in montiertem Zustand	in montiertem Zustand	in montiertem Zustand	in montiertem Zustand

- 1) Korrosionsbeständigkeitsklasse KBK 0 nach Festo Norm FN 940070
Keine Korrosionsbeanspruchung. Gilt für kleine, optisch nicht relevante Normteile, wie Gewindestifte, Seegerringe, Spannhülsen etc., die üblicherweise nur in der Ausführung phosphatiert oder brüniert (ggf. eingeölt) am Markt angeboten werden, sowie für Kugellager (für Bauteile < KBK3) und Gleitlager.
Korrosionsbeständigkeitsklasse KBK 2 nach Festo Norm FN 940070
Mäßige Korrosionsbeanspruchung. Innenraumanwendung bei der Kondensation auftreten darf. Außenliegende sichtbare Teile mit vorrangig dekorativer Anforderung an die Oberfläche, die in direktem Kontakt zur umgebenden industriellen Atmosphäre stehen.
Korrosionsbeständigkeitsklasse KBK 3 nach Festo Norm FN 940070
Starke Korrosionsbeanspruchung. Freibewitterung unter gemäßigten korrosiven Bedingungen. Außenliegende sichtbare Teile im direkten Kontakt zur umgebenden industriellen Atmosphäre mit vorrangig funktioneller Anforderung an die Oberfläche.

Verbindungsleitungen für Ventile, Befestigung Standard Sub-D 44-polig FESTO

Datenblatt

Beschaltung (Blick auf Dose)		offenes Ende 36-adrig		offenes Ende 39-adrig		offenes Ende 44-adrig	
		Pin	Aderfarbe ¹⁾	Pin	Aderfarbe ¹⁾	Pin	Aderfarbe ¹⁾
	1	WH	1	WH	1	WH	
	2	BN	2	BN	2	BN	
	3	GN	3	GN	3	GN	
	4	YE	4	YE	4	YE	
	5	GY	5	GY	5	GY	
	6	PK	6	PK	6	PK	
	7	BU	7	BU	7	BU	
	8	RD	8	RD	8	RD	
	9	BK	9	BK	9	BK	
	10	VT	10	VT	10	VT	
	11	GY PK	11	GY PK	11	GY PK	
	12	RD BU	12	RD BU	12	RD BU	
	13	GN WH	13	GN WH	13	GN WH	
	14	BN GN	14	BN GN	14	BN GN	
	15	YE WH	15	YE WH	15	YE WH	
	16	BN YE	16	BN YE	16	BN YE	
	17	GY WH	17	GY WH	17	GY WH	
	18	BN GY	18	BN GY	18	BN GY	
	19	WH PK	19	WH PK	19	WH PK	
	20	BN PK	20	BN PK	20	BN PK	
	21	BU WH	21	BU WH	21	BU WH	
	22	BN BU	22	BN BU	22	BN BU	
	23	RD WH	23	RD WH	23	RD WH	
	24	BN RD	24	BN RD	24	BN RD	
	25	BK WH	25	BK WH	25	BK WH	
	26	BK BN	26	BK BN	26	BK BN	
	27	GN GY	27	GN GY	27	GN GY	
	28	YE GY	28	YE GY	28	YE GY	
	29	GN PK	29	GN PK	29	GN PK	
	30	YE PK	30	YE PK	30	YE PK	
	31	GN BU	31	GN BU	31	GN BU	
	32	YE BU	32	YE BU	32	YE BU	
	33	-	33	RD GN	33	RD GN	
	34	-	34	RD YE	34	RD YE	
	35	-	35	BK GN	35	BK GN	
	36	-	36	-	36	BK YE	
	37	-	37	-	37	BU GY	
	38	-	38	-	38	BU PK	
	39	-	39	-	39	RD GY	
	40	-	40	-	40	RD PK	
	41	RD GN	41	BK YE	41	BK GY	
	42	RD YE	42	BU GY	42	BK PK	
	43	BK GN	43	BU PK	43	BK BU	
	44	BK YE	44	RD GY	44	BK RD	

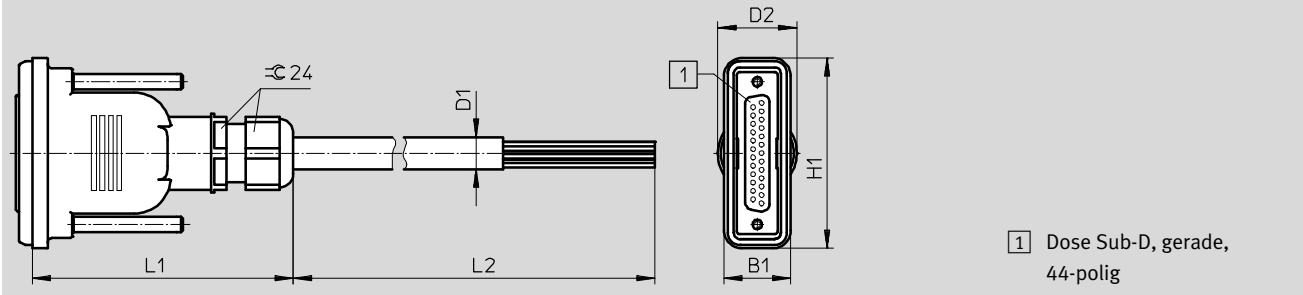
1) Nach IEC 757

Verbindungsleitungen für Ventile, Befestigung Standard Sub-D 44-polig **FESTO**

Datenblatt

Abmessungen

Download CAD-Daten → www.festo.com

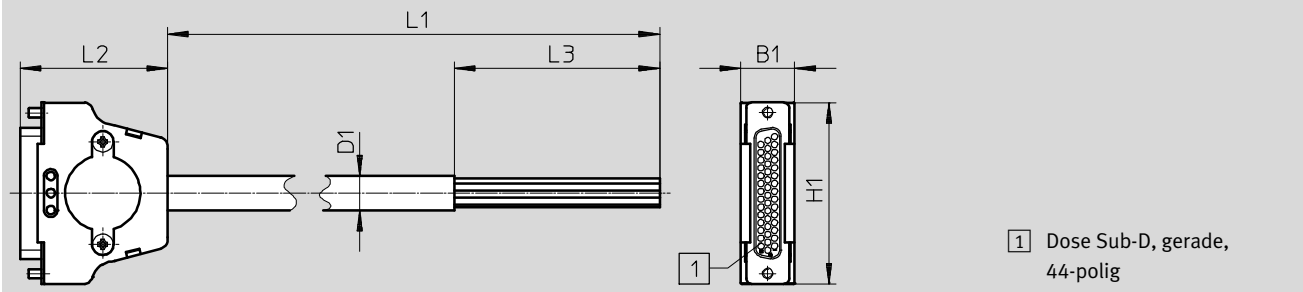


1 Dose Sub-D, gerade, 44-polig

Typ	B1	D1 Ø	D2 Ø	H1	L1	L2
NEBV-S1G44-K-2.5-N-LE39	22	9,6	26	62,8	85±5	2500
NEBV-S1G44-K-5-N-LE39						5000
NEBV-S1G44-K-10-N-LE39						10000

Abmessungen

Download CAD-Daten → www.festo.com



1 Dose Sub-D, gerade, 44-polig

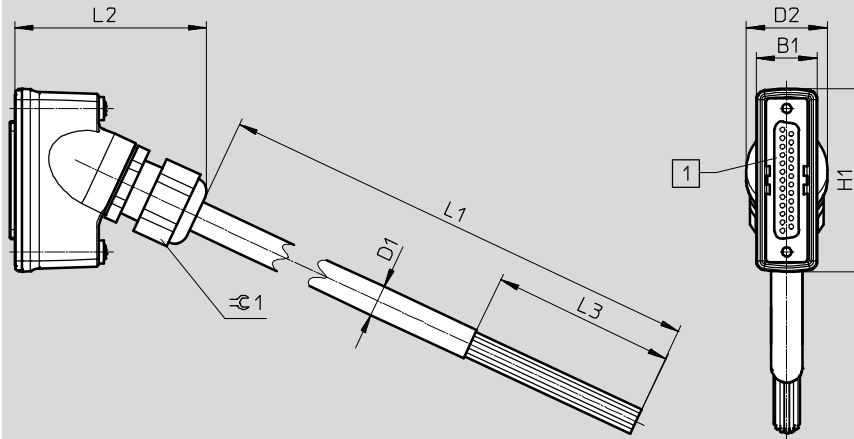
Typ	B1	D1 Ø	H1	L1	L2	L3
NEBV-S1G44-K-2.5-N-LE44-S6	15,8	10,2	53	2500	43,1	60
NEBV-S1G44-K-5-N-LE44-S6				5000		
NEBV-S1G44-K-10-N-LE44-S6				10000		

Verbindungsleitungen für Ventile, Befestigung Standard Sub-D 44-polig **FESTO**

Datenblatt

Abmessungen

Download CAD-Daten → www.festo.com



1 Dose Sub-D, gewinkelt, 44-polig

Typ	B1	D1 Ø	D2 Ø	H1	L1	L2	L3	⌀1
NEBV-C-S7WA44HS-K-2.5-N-LE36-S10	20	9,6	27	60	2500	60	60	-
NEBV-C-S7WA44HS-K-5-N-LE36-S10					5000			
NEBV-C-S7WA44HS-K-10-N-LE36-S10					10000			
NEBV-S1WA44-K-2.5-N-LE44-S9	20	10,2	26,5	60	2500	60	60	24
NEBV-S1WA44-K-5-N-LE44-S9					5000			
NEBV-S1WA44-K-10-N-LE44-S9					10000			

Bestellangaben

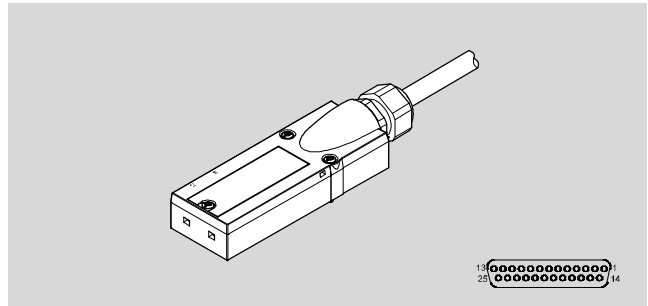
		Kabelaufbau [mm ²]	Schutzart	Kabellänge [m]	Gewicht [g]	Teile-Nr.	Typ
Dose gerade							
	offenes Ende 39-adrig	40x 0,14	IP65, IP67	2,5	389	565289	NEBV-S1G44-K-2.5-N-LE39
				5	737	565290	NEBV-S1G44-K-5-N-LE39
				10	1432	565291	NEBV-S1G44-K-10-N-LE39
	offenes Ende 44-adrig	44x 0,14	IP40	2,5	455	575113	NEBV-S1G44-K-2.5-N-LE44-S6
				5	830	575114	NEBV-S1G44-K-5-N-LE44-S6
				10	1620	575115	NEBV-S1G44-K-10-N-LE44-S6
Dose gewinkelt							
	offenes Ende 36-adrig	36x 0,25	IP65, IP67, IP69K	2,5	500	577376	NEBV-C-S7WA44HS-K-2.5-N-LE36-S10
				5	900	577377	NEBV-C-S7WA44HS-K-5-N-LE36-S10
				10	1800	577378	NEBV-C-S7WA44HS-K-10-N-LE36-S10
	offenes Ende 44-adrig	44x 0,14	IP65, IP67	2,5	460	575420	NEBV-S1WA44-K-2.5-N-LE44-S9
				5	860	575421	NEBV-S1WA44-K-5-N-LE44-S9
				10	1660	575422	NEBV-S1WA44-K-10-N-LE44-S9

Verbindungsleitungen für Ventile, Haube für Ventilinsel MPA-S

Datenblatt

Verbindungsleitung VMPA-KMS

- Verbindungsleitung für Multipolanschluss Ventilinsel MPA-S
- Einseitig konfektioniert
- Kabellängen 2,5 m, 5 m oder 10 m
- 10 oder 25 Adern
- Sub-D 25-polig



Technische Daten – Elektrischer Anschluss 1	
Elektrischer Anschluss	Kabel mit Stecker

Technische Daten – Kabel					
Typ		VMPA-KMS1-8-...	VMPA-KMS1-25-...	VMPA-KMS2-8-...	VMPA-KMS2-25-...
Kabeldurchmesser	[mm]	6,9	11,4	7,7	10,8
Minimaler Kabelbiegeradius	[mm]	82,8	171	54	38,5
Kabelaufbau	[mm ²]	10x 0,34	25x 0,34	10x 0,25	25x 0,25

Werkstoffe		
Typ	VMPA-KMS1-...	VMPA-KMS2-...
Kabelmantel	PVC	PUR

Betriebs- und Umweltbedingungen					
Typ		VMPA-KMS1-8-...	VMPA-KMS1-25-...	VMPA-KMS2-8-...	VMPA-KMS2-25-...
Umgebungstemperatur bei beweglicher Kabelverlegung	[°C]	0 ... +80	0 ... +70	-40 ... +70	-40 ... +70
Schutzart		IP65			
		nach IEC 60529			

Verbindungsleitungen für Ventile, Haube für Ventilinsel MPA-S

Datenblatt

Beschaltung (Blick auf Dose)		offenes Ende 10-adrig		offenes Ende 25-adrig	
		Pin	Aderfarbe ¹⁾	Pin	Aderfarbe ¹⁾
	1	WH	1	WH	
	2	GN	2	GN	
	3	YE	3	YE	
	4	GY	4	GY	
	5	PK	5	PK	
	6	BU	6	BU	
	7	RD	7	RD	
	8	VT	8	VT	
	9	-	9	GY PK	
	10	-	10	RD BU	
	11	-	11	GN WH	
	12	-	12	BN GN	
	13	-	13	YE WH	
	14	-	14	BN YE	
	15	-	15	GY WH	
	16	-	16	BN GY	
	17	-	17	WH PK	
	18	-	18	BN PK	
	19	-	19	BU WH	
	20	-	20	BN BU	
	21	-	21	RD WH	
	22	-	22	BN RD	
	23	-	23	BK WH	
	24	-	24	BN	
	25	BK	25	BK	

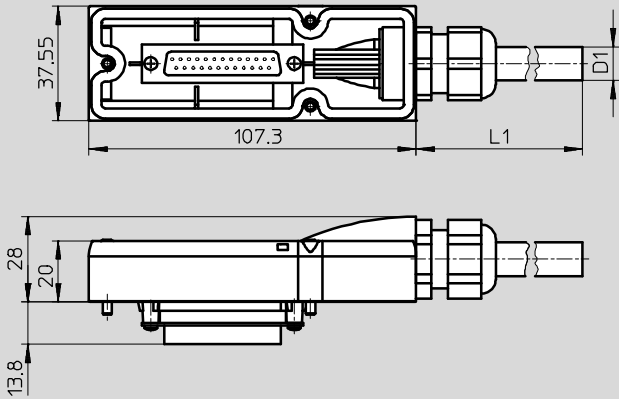
1) Nach IEC 757

Verbindungsleitungen für Ventile, Haube für Ventilinsel MPA-S

Datenblatt

Abmessungen

Download CAD-Daten → www.festo.com



- L1 Länge gemäß Typ
(2,5 m, 5 m oder 10 m)
- D1 Durchmesser gemäß Typ
(6,9 mm, 7,7 mm, 10,8 mm
oder 11,4 mm)

Bestellangaben

Elektrischer Anschluss 1	Werkstoff Kabelmantel	Elektrischer Anschluss 2 Anzahl Pole/Adern	Kabellänge [m]	Teile-Nr.	Typ
Dose gewinkelt, Sub-D	PUR	10	2,5	533504	VMPA-KMS2-8-2,5-PUR
			5	533505	VMPA-KMS2-8-5-PUR
			10	533506	VMPA-KMS2-8-10-PUR
		25	2,5	533501	VMPA-KMS2-24-2,5-PUR
			5	533502	VMPA-KMS2-24-5-PUR
			10	533503	VMPA-KMS2-24-10-PUR
	PVC	10	2,5	533195	VMPA-KMS1-8-2,5
			5	533196	VMPA-KMS1-8-5
			10	533197	VMPA-KMS1-8-10
		25	2,5	533192	VMPA-KMS1-24-2,5
			5	533193	VMPA-KMS1-24-5
			10	533194	VMPA-KMS1-24-10

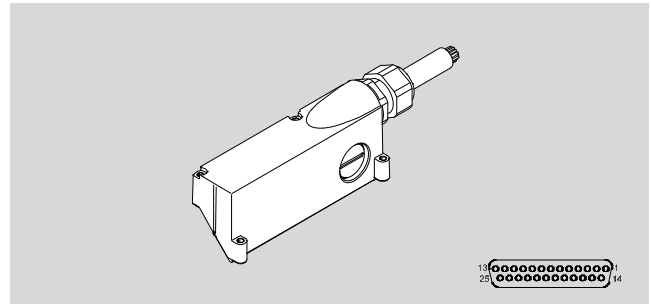
Verbindungsleitungen für Ventile, Haube für Ventilinsel MPA-L 25-polig



Datenblatt

Verbindungsleitung VMPAL-KM

- Verbindungsleitung für Multipolanschluss Ventilinsel MPA-L
- Einseitig konfektioniert
- Kabelabgang seitlich oder nach vorn gewinkelt
- Kabellängen 2,5 m, 5 m, 10 m oder beliebige Länge 0,5 ... 30 m
- 25 Adern
- Sub-D 25-polig



Technische Daten – Elektrischer Anschluss 1

Elektrischer Anschluss	Kabel mit Stecker
------------------------	-------------------

Technische Daten – Kabel

Typ	VMPAL-KM-...-SD25-...	VMPAL-KM-...-SD25-IP67-	VMPAL-KMSK-...-SD25-...	VMPAL-KMSK-V-SD25-IP67-
Kabeldurchmesser [mm]	10,2	11,2	12,5	12,5
Leitungseigenschaft	Standard	Standard	schleppkettentauglich	Standard
Minimaler Kabel-Biegeradius [mm]	122	84	63	63
Kabelaufbau [mm ²]	25x 0,34	25x 0,34	25x 0,34	25x 0,34

Werkstoffe

Typ	VMPAL-KM-...	VMPAL-KMSK-...
Kabelmantel	PVC	TPE-U(PUR)
Werkstoff-Hinweis	RoHS konform	

Betriebs- und Umweltbedingungen

Umgebungstemperatur [°C] bei beweglicher Kabelverlegung	-5 ... +80
Korrosionsbeständigkeit KBK ¹⁾	2
Schutzart	IP67 nach IEC 60529

1) Korrosionsbeständigkeitsklasse KBK 2 nach Festo Norm FN 940070
Mäßige Korrosionsbeanspruchung. Innenraumanwendung bei der Kondensation auftreten darf. Außenliegende sichtbare Teile mit vorrangig dekorativer Anforderung an die Oberfläche, die in direktem Kontakt zur umgebenden industrietypischen Atmosphäre stehen.

Verbindungsleitungen für Ventile, Haube für Ventilinsel MPA-L 25-polig

FESTO

Datenblatt

Beschaltung (Blick auf Dose)		Pin	Aderfarbe ¹⁾	Pin	Aderfarbe ¹⁾
	1	WH	14	BN YE	
	2	GN	15	GY WH	
	3	YE	16	BN GY	
	4	GY	17	WH PK	
	5	PK	18	BN PK	
	6	BU	19	BU WH	
	7	RD	20	BN BU	
	8	VT	21	RD WH	
	9	GY PK	22	BN RD	
	10	RD BU	23	BK WH	
	11	GN WH	24	BN	
	12	BN GN	25	BK	
	13	YE WH			

1) Nach IEC 757

Bestellangaben						
	Elektrischer Anschluss 1		Werkstoff Kabelmantel	Kabellänge [m]	Teile-Nr.	Typ
	Dose gewinkelt, Sub-D	Kabelabgang vorn	TPE-U(PUR)	2,5	560410	VMPAL-KMSK-V-SD25-IP67-2,5
				5	560411	VMPAL-KMSK-V-SD25-IP67-5
				10	560412	VMPAL-KMSK-V-SD25-IP67-10
			PVC	0,5 ... 30	562391	VMPAL-KMSK-V-SD25-IP67-
				2,5	560416	VMPAL-KM-V-SD25-IP67-2,5
				5	560417	VMPAL-KM-V-SD25-IP67-5
	Dose gewinkelt, Sub-D	Kabelabgang seitlich	TPE-U(PUR)	2,5	560413	VMPAL-KMSK-S-SD25-IP67-2.5
				5	560414	VMPAL-KMSK-S-SD25-IP67-5
				10	560415	VMPAL-KMSK-S-SD25-IP67-10
			PVC	0,5 ... 30	562394	VMPAL-KMSK-S-SD25-IP67-
				2,5	560419	VMPAL-KM-S-SD25-IP67-2.5
				5	560420	VMPAL-KM-S-SD25-IP67-5
			PVC	10	560421	VMPAL-KM-S-SD25-IP67-10
				0,5 ... 30	562392	VMPAL-KM-S-SD25-IP67-

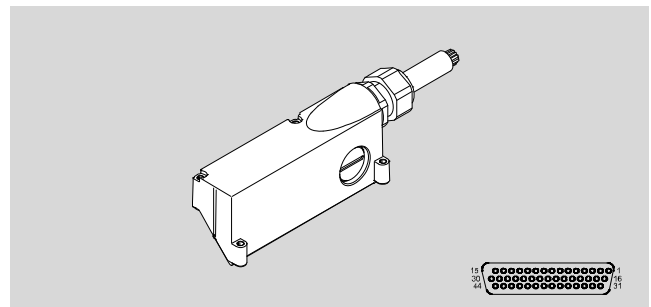
Verbindungsleitungen für Ventile, Haube für Ventilinsel MPA-L 44-polig



Datenblatt

Verbindungsleitung VMPAL-KM

- Verbindungsleitung für Multipolanschluss Ventilinsel MPA-L
- Einseitig konfektioniert
- Kabelabgang seitlich oder nach vorn gewinkelt
- Kabellängen 2,5 m, 5 m, 10 m oder beliebige Länge 0,5 ... 30 m
- 36 Adern
- Sub-D 44-polig



Technische Daten – Elektrischer Anschluss 1

Elektrischer Anschluss	Kabel mit Stecker
------------------------	-------------------

Technische Daten – Kabel

Kabeldurchmesser [mm]	9,6
Leitungseigenschaft	Standard
Minimaler Kabelbiegeradius [mm]	115
Kabelaufbau [mm ²]	36x 0,25

Werkstoffe

Kabelmantel	PVC
Werkstoff-Hinweis	RoHS konform

Betriebs- und Umweltbedingungen

Umgebungstemperatur bei beweglicher Kabelverlegung [°C]	-5 ... +80
Korrosionsbeständigkeit KBK ¹⁾	2
Schutzart	IP67
	nach IEC 60529

1) Korrosionsbeständigkeitsklasse KBK 2 nach Festo Norm FN 940070
Mäßige Korrosionsbeanspruchung. Innenraumanwendung bei der Kondensation auftreten darf. Außenliegende sichtbare Teile mit vorrangig dekorativer Anforderung an die Oberfläche, die in direktem Kontakt zur umgebenden industrietypischen Atmosphäre stehen.

Verbindungsleitungen für Ventile, Haube für Ventilinsel MPA-L 44-polig



Datenblatt

Beschaltung (Blick auf Dose)		Pin	Aderfarbe ¹⁾	Pin	Aderfarbe ¹⁾	Pin	Aderfarbe ¹⁾
	1	WH	18	BN PK	35	n.c.	
	2	GN	19	BU WH	36	n.c.	
	3	YE	20	BN BU	37	n.c.	
	4	GY	21	RD WH	38	n.c.	
	5	PK	22	BN RD	39	n.c.	
	6	BU	23	BK WH	40	n.c.	
	7	RD	24	BN	41	RD YE	
	8	VT	25	BK BN	42	BK GN	
	9	GY PK	26	GN GY	43	BK YE	
	10	RD BU	27	YE GY	44	BK	
	11	GN WH	28	GN PK			
	12	BN GN	29	YE PK			
	13	YE WH	30	GN BU			
	14	BN YE	31	YE BU			
	15	GY WH	32	RD GN			
	16	BN GY	33	n.c.			
	17	WH PK	34	n.c.			

1) Nach IEC 757

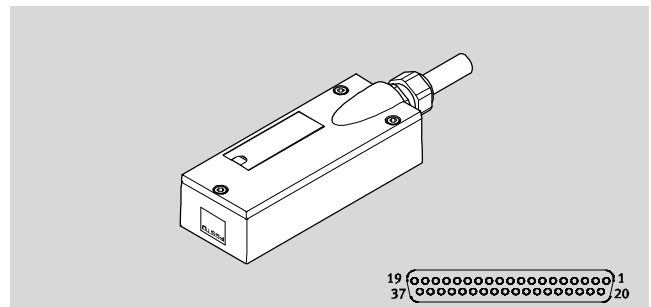
Bestellangaben		Elektrischer Anschluss 1	Kabelabgang	Kabellänge [m]	Teile-Nr.	Typ
	Dose gewinkelt, Sub-D	Kabelabgang vorn	2,5	560422	VMPAL-KM-V-SD44-IP67-2,5	
			5	560423	VMPAL-KM-V-SD44-IP67-5	
			10	560424	VMPAL-KM-V-SD44-IP67-10	
			0,5 ... 30	562390	VMPAL-KM-V-SD44-IP67-	
	Dose gewinkelt, Sub-D	Kabelabgang seitlich	2,5	560425	VMPAL-KM-S-SD44-IP67-2.5	
			5	560426	VMPAL-KM-S-SD44-IP67-5	
			10	560427	VMPAL-KM-S-SD44-IP67-10	
			0,5 ... 30	562393	VMPAL-KM-S-SD44-IP67-	

Verbindungsleitungen für Ventile, Haube für Ventilinsel VTSA/VTSA-F

Datenblatt

**Verbindungsleitung
NEBV-S1W37**

- Verbindungsleitung für Multipolanschluss Ventilinsel VTSA/VTSA-F
- Einseitig konfektioniert
- Kabellängen 2,5 m, 5 m oder 10 m
- 10, 26, 27 oder 37 Adern
- Sub-D 37-polig



Allgemeine Technische Daten	
Entspricht Norm	DIN 47100
Leitungsbezeichnung	mit Schildträger
Einsatzgebiet	nur für Multipolanschluss Ventilinsel VTSA/VTSA-F

Technische Daten – Elektrischer Anschluss 1				
Typ	NEBV-...-LE10	NEBV-...-LE26	NEBV-...-LE27	NEBV-...-LE37
Funktion	Feldgeräteseite			
Anschlussart	Dose			
Kabelabgang	gewinkelt			
Bauform	eckig			
Anschlusstechnik	Sub-D			
Anzahl Pole/Adern	37			
Belegte Pole/Adern	10	26	27	37
Befestigungsart	3x Schraube M4			

Technische Daten – Elektrischer Anschluss 2				
Typ	NEBV-...-LE10	NEBV-...-LE26	NEBV-...-LE27	NEBV-...-LE37
Funktion	Steuerungsseite			
Anschlussart	Kabel			
Anschlusstechnik	offenes Ende			
Anzahl Pole/Adern	10	26	27	37
Belegte Pole/Adern	10	26	27	37

Technische Daten – Elektrisch	
Typ	NEBV-C-S7WA44HS
Betriebsspannungsbereich [V DC]	0 ... 30
Strombelastbarkeit bei 40°C [A]	2
Stoßspannungsfestigkeit [kV]	1

Verbindungsleitungen für Ventile, Haube für Ventilinsel VTSA/VTSA-F



Datenblatt

Technische Daten – Kabel						
Typ	NEBV-...-LE10	NEBV-...-KM-...-LE10	NEBV-...-LE26	NEBV-...-LE27	NEBV-...-LE37	NEBV-...-KM-...-LE37
Kabeldurchmesser [mm]	7,4	7,2	10,4	10,9	12,8	12,4
Leitungseigenschaft	schleppkettentauglich	Standard	schleppkettentauglich	Standard	Standard	Standard
Prüfbedingungen Leitung	Prüfbedingungen nach Anfrage					
Biegeradius, feste Kabelverlegung [mm]	≥30	≥29	≥42	≥44	≥51	≥50
Biegeradius, bewegliche Kabelverlegung [mm]	≥74	≥54	≥104	≥82	≥128	≥93
Kabelaufbau [mm ²]	10x 0,34	10x 0,34	26x 0,34	27x 0,34	37x 0,34	37x 0,34
Leiter-Nennquerschnitt [mm ²]	0,34					

Werkstoffe			
Typ	NEBV-...-E-...	NEBV-...-K-...	NEBV-...-KM-...
Gehäuse	PA	PA	PA
Kabelmantel	PVC	PVC	TPE-U(PUR)
Farbe Kabelmantel	grau	grau	grau
Isolierhülle	PVC	PVC	PVC

Betriebs- und Umweltbedingungen	
Umgebungstemperatur [°C]	-5 ... +50
Korrosionsbeständigkeit KBK ¹⁾	2
Schutzart	IP65
	NEMA 4
Hinweis zur Schutzart	in montiertem Zustand

1) Korrosionsbeständigkeitsklasse KBK 2 nach Festo Norm FN 940070

Mäßige Korrosionsbeanspruchung. Innenraumanwendung bei der Kondensation auftreten darf. Außenliegende sichtbare Teile mit vorrangig dekorativer Anforderung an die Oberfläche, die in direktem Kontakt zur umgebenden industriellen Atmosphäre stehen.

Verbindungsleitungen für Ventile, Haube für Ventilinsel VTSA/VTSA-F

Datenblatt

Beschaltung (Blick auf Dose)		offenes Ende 10-adrig		offenes Ende 26-adrig		offenes Ende 27-adrig		offenes Ende 37-adrig	
		Pin	Ader- farbe 1)	Pin	Ader- farbe 1)	Pin	Ader- farbe 1)	Pin	Ader- farbe 1)
	1	WH	1	WH	1	WH	1	WH	
	2	BN	2	BN	2	BN	2	BN	
	3	GN	3	GN	3	GN	3	GN	
	4	YE	4	YE	4	YE	4	YE	
	5	GY	5	GY	5	GY	5	GY	
	6	PK	6	PK	6	PK	6	PK	
	7	BU	7	BU	7	BU	7	BU	
	8	RD	8	RD	8	RD	8	RD	
	9	-	9	GY PK	9	GY PK	9	GY PK	
	10	-	10	RD BU	10	RD BU	10	RD BU	
	11	-	11	WH GN	11	WH GN	11	WH GN	
	12	-	12	BN GN	12	BN GN	12	BN GN	
	13	-	13	WH YE	13	WH YE	13	WH YE	
	14	-	14	YE BN	14	YE BN	14	YE BN	
	15	-	15	WH GY	15	WH GY	15	WH GY	
	16	-	16	GY BN	16	GY BN	16	GY BN	
	17	-	17	WH PK	17	WH PK	17	WH PK	
	18	-	18	PK BN	18	PK BN	18	PK BN	
	19	-	19	WH BU	19	WH BU	19	WH BU	
	20	-	20	BN BU	20	BN BU	20	BN BU	
	21	-	21	WH RD	21	WH RD	21	WH RD	
	22	-	22	BN RD	22	BN RD	22	BN RD	
	23	-	23	-	23	GY GN	23	GY GN	
	24	-	24	-	24	-	24	YE GY	
	25	-	25	-	25	-	25	PK GN	
	26	-	26	-	26	-	26	YE PK	
	27	-	27	-	27	-	27	GN BU	
	28	-	28	-	28	-	28	YE BU	
	29	-	29	-	29	-	29	GN RD	
	30	-	30	-	30	-	30	YE RD	
	31	-	31	-	31	-	31	GN BK	
	32	-	32	-	32	-	32	GY BU	
	33	-	33	-	33	-	33	YE BK	
	34	-	34	WH BK	34	WH BK	34	WH BK	
	35	-	35	BN BK	35	BN BK	35	BN BK	
	36	BK	36	BK	36	BK	36	BK	
	37	VT	37	VT	37	VT	37	VT	

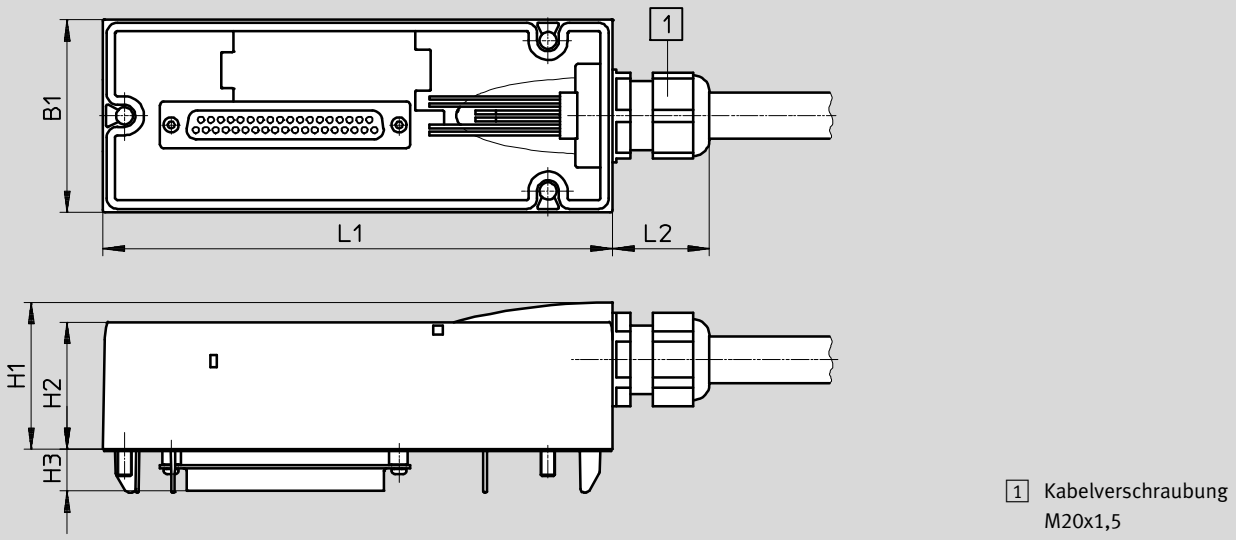
1) Nach IEC 757

Verbindungsleitungen für Ventile, Haube für Ventilinsel VTSA/VTSA-F

Datenblatt

Abmessungen

Download CAD-Daten → www.festo.com



Typ	B1	H1	H2	H3	L1	L2
NEBV-S1W37	54	41	36	11,6	142	27

Bestellangaben

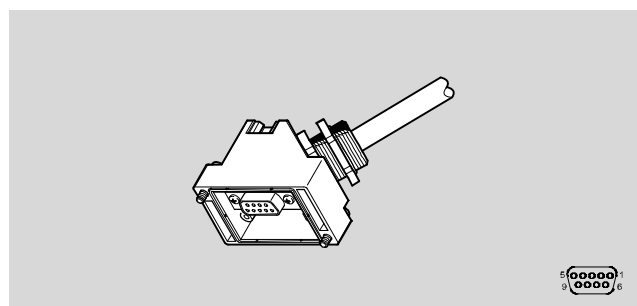
Elektrischer Anschluss 1	Werkstoff Kabelmantel	Elektrischer Anschluss 2 Anzahl Pole/Adern	Kabellänge [m]	Teile-Nr.	Typ
Dose gewinkelt, Sub-D	TPE-U(PUR)	10	2,5	539240	NEBV-S1W37-E-2.5-LE10
			5	539241	NEBV-S1W37-E-5-LE10
			10	539242	NEBV-S1W37-E-10-LE10
		26	2,5	539243	NEBV-S1W37-E-2.5-LE26
			5	539244	NEBV-S1W37-E-5-LE26
			10	539245	NEBV-S1W37-E-10-LE26
		37	2,5	539246	NEBV-S1W37-K-2.5-LE37
			5	539247	NEBV-S1W37-K-5-LE37
			10	539248	NEBV-S1W37-K-10-LE37
	PVC	10	2,5	543271	NEBV-S1W37-KM-2.5-LE10
			5	543272	NEBV-S1W37-KM-5-LE10
			10	543273	NEBV-S1W37-KM-10-LE10
		27	2,5	543274	NEBV-S1W37-KM-2.5-LE27
			5	543275	NEBV-S1W37-KM-5-LE27
			10	543276	NEBV-S1W37-KM-10-LE27
		37	2,5	543277	NEBV-S1W37-KM-2.5-LE37
			5	543278	NEBV-S1W37-KM-5-LE37
			10	543279	NEBV-S1W37-KM-10-LE37

Verbindungsleitungen für Ventile, Haube für Ventilinsel CPV 9-polig

Datenblatt

Anschlussleitung
KMP3
KMP4

- Anschlussleitung für Multipolanschluss von Ventilinsel CPV
- Einseitig konfektioniert
- Dose gewinkelt
- Kabellängen 5 m, 10 m oder 1 ... 99 m
- 10 Adern
- Sub-D 9-polig



Allgemeine Technische Daten	
Basierend auf Norm	DIN 41652
Leitungsbezeichnung	mit Zubehör
Anschlusshäufigkeit	50

Technische Daten – Elektrischer Anschluss 1	
Funktion	Feldgeräteseite
Anschlussart	Dose
Kabelabgang	gewinkelt
Bauform	eckig
Anschlusstechnik	Sub-D
Anzahl Pole/Adern	9
belegte Pole/Adern	9
Befestigungsart	2x Schraube M3

Technische Daten – Elektrischer Anschluss 2	
Funktion	Steuerungsseite
Anschlussart	Kabel
Anschlusstechnik	offenes Ende
Anzahl Pole/Adern	10
belegte Pole/Adern	9
Aderenden	stumpf abgeschnitten

Technische Daten – Elektrisch		
Nennbetriebsspannung	[V DC]	24
Betriebsspannungsbe- reich	[V DC]	0 ... 30
Strombelastbarkeit bei 40°C	[A]	3
Stoßspannungsfestigkeit	[kV]	1
Verschmutzungsgrad		3

Verbindungsleitungen für Ventile, Haube für Ventilinsel CPV 9-polig

Datenblatt

Technische Daten – Kabel				
Typ		KMP3	KMP4-...-PVC	KMP4-...-PUR
Kabeldurchmesser	[mm]	7,15	7,4	7
Toleranz Kabeldurchmesser	[mm]	±0,3	±0,4	±0,4
Leitungseigenschaft		Standard	schleppkettentauglich	schleppkettentauglich
Prüfbedingungen Leitung		Prüfbedingungen nach Anfrage	Prüfbedingungen nach Anfrage	Prüfbedingungen nach Anfrage
Biegeradius, feste Kabelverlegung	[mm]	≥30	≥24	≥23
Biegeradius, bewegliche Kabelverlegung	[mm]	≥75	≥39	≥37
Kabelaufbau	[mm ²]	10x0,34	10x0,25	10x0,25
Leiter-Nennquerschnitt	[mm ²]	0,34	0,25	0,25

Werkstoffe				
Typ		KMP3	KMP4-...-PVC	KMP4-...-PUR
Gehäuse		PA	PA	PA
Farbe Gehäuse		–	schwarz	schwarz
Dichtungen		NBR	NBR	NBR
Steckkontakte		Kupfer-Legierung, vergoldet	Kupfer-Legierung, vergoldet	Kupfer-Legierung, vergoldet
Kabelmantel		PVC	PVC	TPE-U(PUR)
Farbe Kabelmantel		grau	grau	grau
Werkstoff-Hinweis		RoHS konform	RoHS konform	RoHS konform

Betriebs- und Umweltbedingungen				
Typ		KMP3	KMP4-...-PVC	KMP4-...-PUR
Umgebungstemperatur	[°C]	–25 ... +70	–40 ... +70	–40 ... +70
Umgebungstemperatur bei beweglicher Kabelverlegung	[°C]	–5 ... +70	–5 ... +70	–40 ... +70
Lagertemperatur	[°C]	–25 ... +75	–25 ... +75	–25 ... +75
Schutzart		IP65	IP65	IP65
Hinweis zur Schutzart		in montiertem Zustand	in montiertem Zustand	in montiertem Zustand

Beschaltung (Blick auf Dose)		
	Pin	Aderfarbe ¹⁾
	1	WH
	2	GN
	3	YE
	4	GY
	5	PK
	6	BU
	7	RD
	8	VT
	9	BK
	–	BN

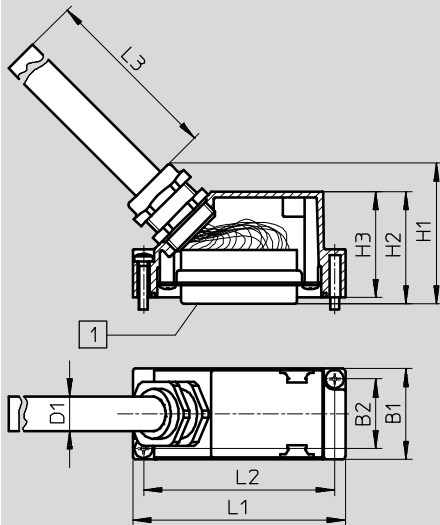
1) Nach IEC 757

Verbindungsleitungen für Ventile, Haube für Ventilinsel CPV 9-polig

Datenblatt

Abmessungen

Download CAD-Daten → www.festo.com



1 Dose Sub-D, 9-polig

Typ	B1	B2	D1	H1	H2	H3	L1	L2	L3
KMP3-9P-08-5	30	23	9,5	43	37	35	50	43	5000
KMP3-9P-08-10									10000
KMP3-9P-08-X									1000 ... 99000
KMP4-9P-5-PVC	30	23	8,3	43	37	35	50	43	5000
KMP4-9P-10-PVC			10000						
KMP4-9P-5-PUR			7,7						5000
KMP4-9P-10-PUR									10000

Bestellangaben

Elektrischer Anschluss	Kabelaufbau	Werkstoff Kabelmantel	Kabellänge [m]	Gewicht [g]	Teile-Nr.	Typ
Dose Sub-D, 9-polig	10x0,34 mm ²	PVC	5	425	18698	KMP3-9P-08-5
			10	814	18579	KMP3-9P-08-10
			1 ... 99	–	18697	KMP3-9P-08-X
	10x0,25 mm ²	PVC	5	413	193012	KMP4-9P-5-PVC
			10	791	193013	KMP4-9P-10-PVC
		TPE-U(PUR)	5	378	193014	KMP4-9P-5-PUR
			10	723	193015	KMP4-9P-10-PUR

Bestellangaben – Zubehör

			Teile-Nr.	Typ
	Bezeichnungsschilder, 64 Stück, im Rahmen	6x10 mm	18576	IBS-6x10

Verbindungsleitungen für Ventile, Haube für Ventilinsel CPV 25-polig

FESTO

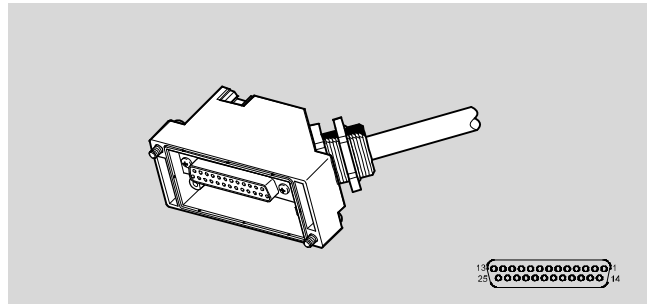
Datenblatt

Anschlussleitung

KMP3

KMP4

- Anschlussleitung für Multipolanschluss von Ventilinsel CPV
- Einseitig konfektioniert
- Dose gewinkelt
- Kabellängen 2,5 m, 5 m oder 1 ... 99 m
- 18 und 25 Adern
- Sub-D 25-polig



Allgemeine Technische Daten	
Basierend auf Norm	DIN 41652
Leistungsbezeichnung	mit Zubehör
Anschlusshäufigkeit	50

Technische Daten – Elektrischer Anschluss 1			
Typ	KMP3	KMP4-...-PVC	KMP4-...-PUR
Funktion	Feldgeräteseite	Feldgeräteseite	Feldgeräteseite
Anschlussart	Dose	Dose	Dose
Kabelabgang	gewinkelt	gewinkelt	gewinkelt
Bauform	eckig	eckig	eckig
Anschlusstechnik	Sub-D	Sub-D	Sub-D
Anzahl Pole/Adern	25	25	25
belegte Pole/Adern	18	25	25
Befestigungsart	2x Schraube M3	2x Schraube M3	2x Schraube M3

Technische Daten – Elektrischer Anschluss 2			
Typ	KMP3	KMP4-...-PVC	KMP4-...-PUR
Funktion	Steuerungsseite	Steuerungsseite	Steuerungsseite
Anschlussart	Kabel	Kabel	Kabel
Anschlusstechnik	offenes Ende	offenes Ende	offenes Ende
Anzahl Pole/Adern	18	25	25
belegte Pole/Adern	18	25	25
Aderenden	stumpf abgeschnitten	stumpf abgeschnitten	stumpf abgeschnitten

Technische Daten – Elektrisch	
Nennbetriebsspannung [V DC]	24
Betriebsspannungsbereich [V DC]	0 ... 30
Strombelastbarkeit bei 40°C [A]	3
Stoßspannungsfestigkeit [kV]	1
Verschmutzungsgrad	3

Verbindungsleitungen für Ventile, Haube für Ventilinsel CPV 25-polig

FESTO

Datenblatt

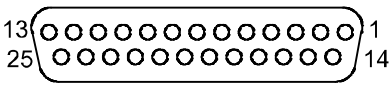
Technische Daten – Kabel				
Typ		KMP3	KMP4-...-PVC	KMP4-...-PUR
Kabeldurchmesser	[mm]	8,5	10,4	9,8
Toleranz Kabeldurchmesser	[mm]	±0,5	±0,5	±0,4
Leitungseigenschaft		Standard	schleppkettentauglich	schleppkettentauglich
Prüfbedingungen Leitung		Prüfbedingungen nach Anfrage	Prüfbedingungen nach Anfrage	Prüfbedingungen nach Anfrage
Biegeradius, feste Kabelverlegung	[mm]	≥45	≥33	≥31
Biegeradius, bewegliche Kabelverlegung	[mm]	≥90	≥55	≥51
Kabelaufbau	[mm ²]	18x0,34	25x0,25	25x0,25
Leiter-Nennquerschnitt	[mm ²]	0,34	0,25	0,25

Werkstoffe				
Typ		KMP3	KMP4-...-PVC	KMP4-...-PUR
Gehäuse		PA	PA	PA
Farbe Gehäuse		–	schwarz	schwarz
Dichtungen		NBR	NBR	NBR
Steckkontakte		Kupfer-Legierung, vergoldet	Kupfer-Legierung, vergoldet	Kupfer-Legierung, vergoldet
Kabelmantel		PVC	PVC	TPE-U(PUR)
Farbe Kabelmantel		grau	grau	grau
Werkstoff-Hinweis		RoHS konform	RoHS konform	RoHS konform

Betriebs- und Umweltbedingungen				
Typ		KMP3	KMP4-...-PVC	KMP4-...-PUR
Umgebungstemperatur	[°C]	–25 ... +70	–40 ... +70	–40 ... +70
Umgebungstemperatur bei beweglicher Kabelverlegung	[°C]	–5 ... +70	–5 ... +70	–40 ... +70
Lagertemperatur	[°C]	–25 ... +75	–25 ... +75	–25 ... +75
Schutzart		IP65	IP65	IP65
Hinweis zur Schutzart		in montiertem Zustand	in montiertem Zustand	in montiertem Zustand

Verbindungsleitungen für Ventile, Haube für Ventilinsel CPV 25-polig

Datenblatt

Beschaltung (Blick auf Dose)			
	Pin	Aderfarbe ¹⁾	
		KMP3	KMP4
	1	WH	WH
	2	GN	GN
	3	YE	YE
	4	GY	GY
	5	PK	PK
	6	BU	BU
	7	RD	RD
	8	VT	VT
	9	GY PK	GY PK
	10	RD BU	RD BU
	11	GN WH	GN WH
	12	BN GN	BN GN
	13	YE WH	YE WH
	14	BN YE	BN YE
	15	GY WH	GY WH
	16	BN GY	BN GY
	17	–	WH PK
	18	–	BN PK
	19	–	BU WH
	20	–	BN BU
	21	–	RD WH
	22	–	BN RD
	23	–	BK WH
	24	BN	BN
	25	BK	BK

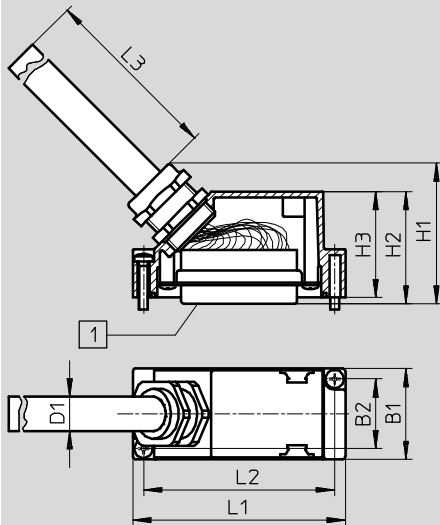
1) Nach IEC 757

Verbindungsleitungen für Ventile, Haube für Ventilinsel CPV 25-polig

Datenblatt

Abmessungen

Download CAD-Daten → www.festo.com



1 Dose Sub-D, 25-polig

Typ	B1	B2	D1	H1	H2	H3	L1	L2	L3
KMP3-25P-16-5	30	23	12	47	37	35	70	63	5000
KMP3-25P-16-10									10000
KMP3-25P-16-X									1000 ... 99000
KMP4-25P-5-PVC	30	23	11,2	47	37	35	70	63	5000
KMP4-25P-10-PVC			10,8						10000
KMP4-25P-5-PUR									5000
KMP4-25P-10-PUR			10000						

Bestellangaben

Elektrischer Anschluss	Kabelaufbau	Werkstoff Kabelmantel	Kabellänge [m]	Gewicht [g]	Teile-Nr.	Typ
Dose Sub-D, 25-polig	18x0,34 mm ²	PVC	5	672	18624	KMP3-25P-16-5
			10	1303	18625	KMP3-25P-16-10
			1 ... 99	–	18699	KMP3-25P-16-X
	25x0,25 mm ²	PVC	5	854	193016	KMP4-25P-5-PVC
			10	1657	193017	KMP4-25P-10-PVC
		TPE-U(PUR)	5	702	193018	KMP4-25P-5-PUR
		10	1617	193019	KMP4-25P-10-PUR	

Bestellangaben – Zubehör

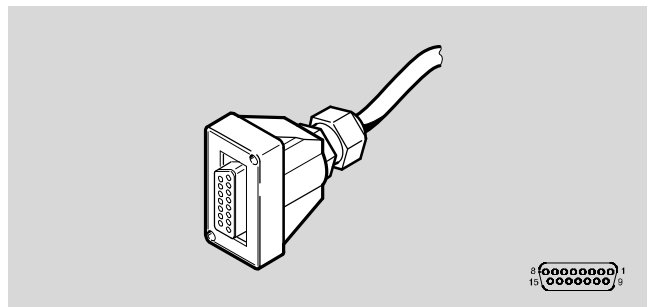
			Teile-Nr.	Typ
	Bezeichnungsschilder, 64 Stück, im Rahmen	6x10 mm	18576	IBS-6x10

Verbindungsleitungen für Ventile, Haube für Multipolverteiler

Datenblatt

Verbindungsleitung KMPV-SUB

- Anschlussleitung für Multipolverteiler MPV-E/A-...-M8
- Einseitig konfektioniert
- Dose gerade
- Kabellängen 5 m oder 10 m
- 15 Adern
- Sub-D 15-polig



Technische Daten – Elektrischer Anschluss 1	
Anschlussart	Dose
Anschlusstechnik	Sub-D
Anzahl Pole/Adern	15
Befestigungsart	mit Durchgangsbohrung

Technische Daten – Elektrisch		
Betriebsspannungsbereich	[V DC]	≤30
Strombelastbarkeit bei 40°C	[A]	2,8


Technische Daten – Kabel		
Kabeldurchmesser	[mm]	8,2
Kabelaufbau	[mm ²]	15x0,25

Werkstoffe	
Gehäuse	PBT-verstärkt
Steckkontakte	Kupfer-Legierung, vergoldet
Kabelmantel	PUR

Betriebs- und Umweltbedingungen		
Umgebungstemperatur	[°C]	-20 ... +80
Schutzart		IP65

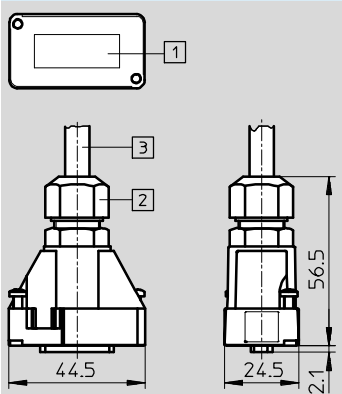
Verbindungsleitungen für Ventile, Haube für Multipolverteiler

Datenblatt

Beschaltung (Blick auf Dose)		Pin	Aderfarbe ¹⁾
	1	WH	
	2	BN	
	3	GN	
	4	YE	
	5	GY	
	6	PK	
	7	BU	
	8	RD	
	9	BK	
	10	VT	
	11	GY PK	
	12	RD BU	
	13	GN WH	
	14	BN GN	
	15	YE WH	

1) Nach IEC 757

Abmessungen Download CAD-Daten → www.festo.com



- 1) Dose, Sub-D 15-polig
- 2) Kabelverschraubung PG9
- 3) Kabellänge 5 m oder 10 m

Bestellangaben				
Elektrischer Anschluss	Kabellänge [m]	Gewicht [g]	Teile-Nr.	Typ
Dose Sub-D, 15-polig	5	300	177673	KMPV-SUB-D-15-5
	10	400	177674	KMPV-SUB-D-15-10