

Verbindungsleitungen für Steuerungen

FESTO



Verbindungsleitungen für Steuerungen

Lieferübersicht

Funktion	Ausführung	Typ	Anschluss technik (Elektrischer Anschluss 2)	Leitungseigenschaft	Länge	→ Seite/ Internet	
Elektrischer Anschluss 1 Stecker	Stecker M9						
	5-polig	NEBC-M9	offenes Kabelende	schleppkettentauglich	2 m 5 m	6	
	Stecker M12						
	4-polig D-codiert	NEBC-D12	Stecker M12, 4-polig Stecker RJ45, 8-polig offenes Kabelende	Basic schleppkettentauglich	0,5 m 1 m 3 m 5 m 10 m	8	
	5-polig	NEBC-A1W3	Dose	Standard	0,3 m	11	
	8-polig Festo spezifisch codiert	NEBC-F12	Stecker M12, 8-polig	Standard	0,25 m 0,5 m 1 m 1,5 m 2 m 3 m	13	
	Stecker Sub-D						
	9-polig	KDI	Dose Sub-D, 9-polig	–	3 m	16	
	15-polig	NEBC-S1H15	offenes Kabelende	schleppkettentauglich	1 m 2,5 m 5 m 10 m	18	
	25-polig	NEBC-S1G25	Stecker Sub-D, 25-polig offenes Kabelende	Standard	1 m 2 m 2,5 m 3,2 m 5 m	21	
	Stecker RJ45						
	8-polig	NEBC-R3G4	Stecker RJ45, 8-polig	schleppkettentauglich	1 m	23	
	Stecker USB 2.0, Typ A						
	4-polig	NEBC-U1G4	Stecker USB 2.0, Typ B	Standard	1,8 m	26	
	Stecker USB 3.0, Typ B						
	10-polig	NEBC-U7G10	Stecker USB 3.0, Typ A	Standard	5 m	27	
	Elektrischer Anschluss 1 Dose	Dose M12x1					
		5-polig	NEBC-M12G5	offenes Kabelende	schleppkettentauglich	5 m	29
		Dose Sub-D					
	9-polig	NEBC-S1WA9	offenes Kabelende	Standard	2,5 m 5 m 10 m 0,5 ... 20 m	31	

Verbindungsleitungen für Steuerungen

Typenschlüssel

KDI - PPA - 3 - BU 9

Funktion

KDI Verbindungsleitung für Steuerungen

Verwendung

PPA Programmierkabel

Leitungslänge

3 3 m

Anschluss technik links (Feldgeräteseite)

BU Dose Sub-D

Anzahl Pins/Adern (rechts)

9 9-polig

Verbindungsleitungen für Steuerungen

Typenschlüssel



--	--	--	--	--	--	--	--

Leitungslänge

0.25	0,25 m
0.3	0,3 m
0.5	0,5 m
1	1 m
1.0	1 m
1.5	1,5 m
1.8	1,8 m
2	2 m
2.0	2 m
2.5	2,5 m
3	3 m
3.2	3,2 m
5	5 m
5.0	5 m
10	10 m
10.0	10 m
0.5 ... 20	0,5 ... 20 m

Leitungsbezeichnung

–	Mit Schildträger
N	Ohne Schildträger

Verbinderart

–	Standard
B	Dose
S	Stecker beidseitig

Anschluss technik rechts (Steuerungsseite)

LE	Offenes Ende
M12	Stecker M12
D12	Stecker M12, D-codiert
F12	Stecker M12, Festo spezifisch codiert
R3	Stecker RJ45
S1	Dose Sub-D
U2	USB, Typ B
U5	USB 3.0, Typ B micro

Stecker/Dose

–	Offenes Ende
G	Gerade

Anzahl Pins/Adern (rechts)

3 ... 26	3 ... 26-polig
----------	----------------

Busprotokoll/Ansteuerung

–	Standard
CO	CANopen
ET	Ethernet
PT	I-Port Schnittstelle

Schutzart Elektrik

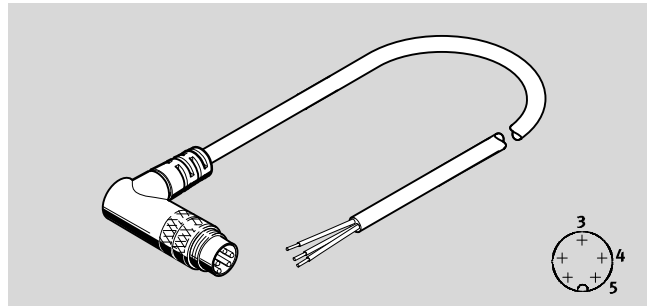
–	Standard
S10	IP65/IP67/IP69K

Verbindungsleitungen für Steuerungen, Stecker M9, 5-polig

Datenblatt

**Verbindungsleitung
NEBC-M9W5**

- Verbindungsleitung mit 5-poligem Stecker M9x0,5
- Einseitig konfektioniert
- Kabellängen 2 m und 5 m
- Passend für CPX-CM-HPP



Allgemeine Technische Daten	
Leitungsbezeichnung	mit Zubehör

Technische Daten – Elektrischer Anschluss 2	
Funktion	Steuerungsseite
Anschlussart	Stecker
Kabelabgang	gewinkelt
Bauform	rund
Anschlusstechnik	M9x0,5
Anzahl Pole/Adern	5
Belegte Pole/Adern	3
Befestigungsart	Schraubverriegelung

Technische Daten – Elektrischer Anschluss 1	
Funktion	Feldgeräteseite
Anschlussart	Kabel
Anschlusstechnik	offenes Ende
Aderenden	Aderendhülse
Anzahl Pole/Adern	5
Belegte Pole/Adern	3

Technische Daten – Elektrisch	
Betriebsspannungsbereich [V DC]	0 ... 30
Stoßspannungsfestigkeit [kV]	0,5
Strombelastbarkeit bei 40°C [A]	1,6
Hinweis zur Strombelastbarkeit bei 40°C	2,3 A für 0,34 mm ²
	3,6 A für 0,49 mm ²
Verschmutzungsgrad	1

Technische Daten – Kabel			
Kabeldurchmesser [mm]	5,5		
Leitungseigenschaft	schleppkettentauglich		
Biegeradius bewegliche Kabelverlegung [mm]	≥75		
Prüfbedingungen Leitung	Prüfbedingungen nach Anfrage		
Kabelaufbau [mm ²]	2x0,25 + 2x0,34 + 0,49		
	geschirmt		
Leiter-Nennquerschnitt [mm ²]	0,25	0,34	0,49

Verbindungsleitungen für Steuerungen, Stecker M9, 5-polig

Datenblatt

Werkstoffe	
Gehäuse	PA, PBT, TPE-U(PUR)
Farbe Gehäuse	schwarz
Schraubverriegelung	Messing, vernickelt
Steckkontakte	Bronze, vergoldet
	Messing, vergoldet
Kabelmantel	TPE-U(PUR)
Farbe Kabelmantel	lichtgrau
Isolierhülle	TPE-U(PUR)
Werkstoff-Hinweis	RoHS konform

Betriebs- und Umweltbedingungen	
Umgebungstemperatur [°C]	-20 ... +80
Umgebungstemperatur bei beweglicher Kabelverlegung [°C]	-5 ... +80
Korrosionsbeständigkeit KBK ¹⁾	1
Schutzart	IP65
	IP67
Hinweis zur Schutzart	in montiertem Zustand

1) Korrosionsbeständigkeitsklasse KBK 1 nach Festo Norm FN 940070
Niedrige Korrosionsbeanspruchung. Trockene Innenraumanwendung bzw. Transport- und Lagerschutz. Gilt auch für Teile hinter Abdeckungen, im nicht sichtbaren Innenbereich, oder Teile die im Anwendungsfall abgedeckt sind (z. B. Antriebszapfen).

Beschriftung (Blick auf Dose/Stecker)			
Elektrischer Anschluss 2	Pin	Aderfarbe ¹⁾	Elektrischer Anschluss 1
	1	n.c.	-
	2	n.c.	-
	3	GN	offenes Ende
	4	WH	offenes Ende
	5	BN	offenes Ende

1) Nach IEC 757

Bestellangaben				
	Kabellänge [m]	Gewicht [g]	Teile-Nr.	Typ
Stecker M9x0,5 – offenes Kabelende	2	108	563711	NEBC-M9W5-K-2-N-LE3
	5	250	563712	NEBC-M9W5-K-5-N-LE3

Bestellangaben – Zubehör			
		Teile-Nr.	Typ
	Bezeichnungsschilder zum Aufsetzen auf ein Kabel mit Durchmesser 5 ... 8 mm	11x20 mm	33361 KM-BZ

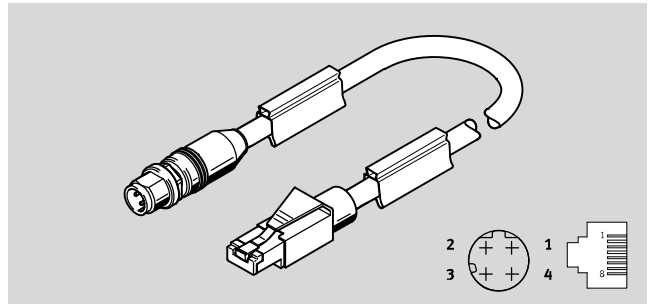
Verbindungsleitungen für Steuerungen, Stecker M12, D-codiert

FESTO

Datenblatt

Verbindungsleitung NEBC-D12G4

- Verbindungsleitung M12
4-polig
- D-codiert
- Kabellängen 0,5 ... 10 m
- passend für Ethernet



Allgemeine Technische Daten		
	Stecker M12x1 D-codiert	Stecker RJ45
Entspricht Norm	EN 61076-2-101	IEC 60603-7-3
Übertragungseigenschaften	Entsprechend Kategorie 5, EN 50173, Klasse D	
	Entsprechend Kategorie 5, ISO/IEC 11801, Klasse D	
Spezifikation Ethernetkabel	Typ: CAT.5	

Technische Daten – Elektrischer Anschluss 1	
Anschlussart	Stecker
Kabelabgang	gerade
Anschlusstechnik	M12x1, D-codiert
Anzahl Pole/Adern	4

Technische Daten – Elektrischer Anschluss 2		
Anschlussart	Stecker	Kabel
Kabelabgang	gerade	–
Anschlusstechnik	RJ45	offenes Ende
Aderenden	–	stumpf abgeschnitten, abgemantelt
Anzahl Pole/Adern	4	4

Technische Daten – Elektrisch				
		Stecker M12x1 D-codiert	Stecker RJ45	offenes Kabelende
Betriebsspannungsbe- reich	[V DC]	0 ... 30	0 ... 30	0 ... 30
	[V AC]	–	–	0 ... 30
Stoßspannungsfestigkeit	[kV]	0,8	0,8	0,8
Strombelastbarkeit bei 40°C	[A]	4	1,76	4
Verschmutzungsgrad		3	3	3

Technische Daten – Kabel		
Kabeldurchmesser	[mm]	6,7
Leitungseigenschaft		schleppkettentauglich
Minimaler Kabel- Biegeradius	[mm]	100
Prüfbedingungen Leitung		Schleppkette: 2 Millionen Zyklen, Biegeradius 100 mm
		Biegewechselfestigkeit: nach Festo Norm
		Prüfbedingungen nach Anfrage
Kabelaufbau	[mm ²]	2x(2x0,34)
Leiter-Nennquerschnitt	[mm ²]	0,34
Besondere Eigenschaften		ölbeständig

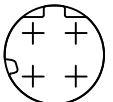
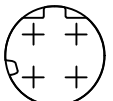
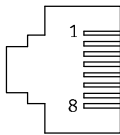
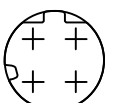
Verbindungsleitungen für Steuerungen, Stecker M12, D-codiert

Datenblatt

Werkstoffe			
	Stecker M12x1 D-codiert	Stecker RJ45	offenes Kabelende
Gehäuse	TPE-U(PUR)	PA, TPE-U(PUR), Messing vernickelt	TPE-U(PUR)
Farbe Gehäuse	schwarz		
Gewindehülse	Zink-Druckguss		
Steckkontakte	Messing, vergoldet		
Kabelmantel	TPE-U(PUR)		
Farbe Kabelmantel	grün		
Isolierhülle	PE		
Werkstoff-Hinweis	Kupfer- und PTFE-frei		
	RoHS konform		

Betriebs- und Umweltbedingungen			
	Stecker M12x1 D-codiert	Stecker RJ45	offenes Kabelende
Umgebungstemperatur [°C]	-25 ... +80		
Umgebungstemperatur [°C] bei beweglicher Kabelverlegung	-20 ... +60		
Korrosionsbeständigkeit KBK ¹⁾	1		
Schutzart	IP65	IP20	IP65
	IP67	-	IP67
Zulassung	-	-	c UL us - Listed (OL)

1) Korrosionsbeständigkeitsklasse KBK 1 nach Festo Norm FN 940070
Niedrige Korrosionsbeanspruchung. Trockene Innenraumanwendung bzw. Transport- und Lagerschutz. Gilt auch für Teile hinter Abdeckungen, im nicht sichtbaren Innenbereich, oder Teile die im Anwendungsfall abgedeckt sind (z. B. Antriebszapfen).

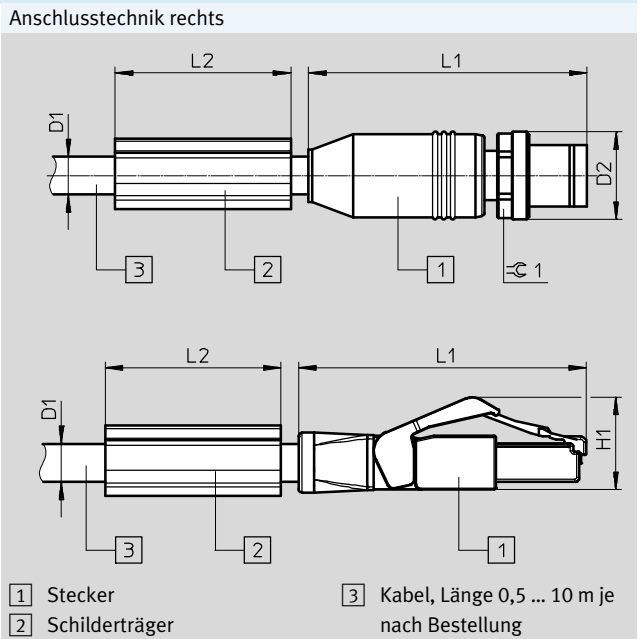
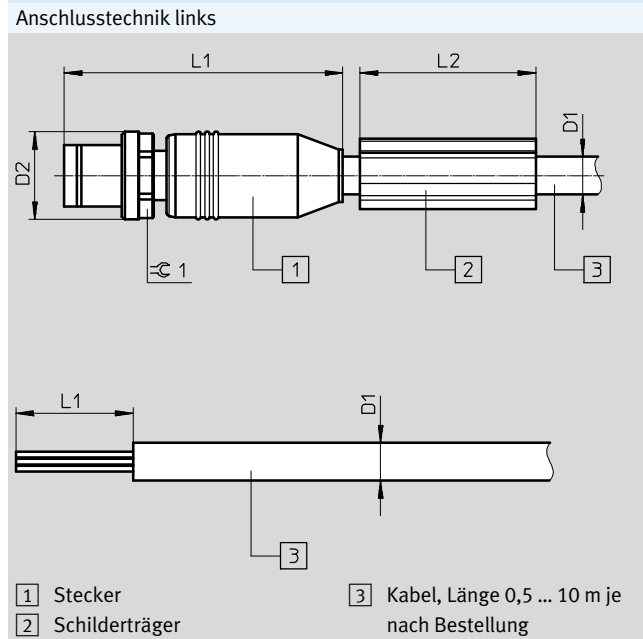
Beschaltung (Blick auf Stecker)			
	Pin	Aderfarbe ¹⁾	Pin
Elektrischer Anschluss Stecker, M12x1, 4-polig – Stecker, M12x1, 4-polig			
	1	YE	1
	2	WH	2
	3	OG	3
	4	BU	4
Elektrischer Anschluss Stecker, M12x1, 4-polig – Stecker, RJ45, 8-polig			
	1	YE	1
	2	WH	3
	3	OG	2
	4	BU	6
	-	-	4
	-	-	5
	-	-	7
	-	-	8
			
Elektrischer Anschluss Stecker, M12x1, 4-polig – offenes Kabelende			
	1	YE	offenes Ende
	2	WH	offenes Ende
	3	OG	offenes Ende
	4	BU	offenes Ende

1) Nach IEC 757

Verbindungsleitungen für Steuerungen, Stecker M12, D-codiert

Datenblatt

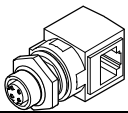
Abmessungen Download CAD-Daten → www.festo.com



Anschlussstechnik links	D1 Ø	D2 Ø	L1	L2	≈C1
Stecker M12x1	6,7	15	47,5	30	13
offenes Ende	6,7	-	20	-	-

Anschlussstechnik rechts	D1 Ø	D2 Ø	L1	L2	H1	≈C1
Stecker M12x1	6,7	15	47,5	30	-	13
Stecker RJ45	6,7	-	49	30	15,8	-

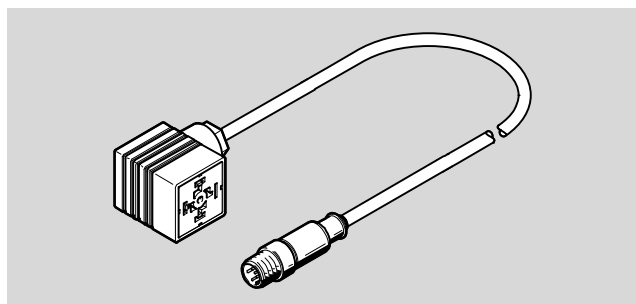
Bestellangaben					
Elektrischer Anschluss 1	Elektrischer Anschluss 2	Kabellänge [m]	Gewicht [g]	Teile-Nr.	Typ
Stecker gerade, M12x1, 4-polig, D-codiert	Stecker gerade, M12x1, 4-polig, D-codiert	0,5	57	8040446	NEBC-D12G4-ES-0.5-S-D12G4-ET
		1	93	8040447	NEBC-D12G4-ES-1-S-D12G4-ET
		3	223	8040448	NEBC-D12G4-ES-3-S-D12G4-ET
		5	350	8040449	NEBC-D12G4-ES-5-S-D12G4-ET
		10	679	8040450	NEBC-D12G4-ES-10-S-D12G4-ET
	Stecker gerade, RJ45, 8-polig	1	89	8040451	NEBC-D12G4-ES-1-S-R3G4-ET
		3	219	8040452	NEBC-D12G4-ES-3-S-R3G4-ET
		5	347	8040453	NEBC-D12G4-ES-5-S-R3G4-ET
		10	674	8040454	NEBC-D12G4-ES-10-S-R3G4-ET
		offenes Ende, 4-adrig	5	341	8040456

Bestellangaben – Zubehör				
	Elektrischer Anschluss 1	Elektrischer Anschluss 2	Teile-Nr.	Typ
	Dose gerade, 4-polig, M12x1, D-codiert	Dose gerade, 4-polig, M12x1, D-codiert	8040459	NEFU-D12G4-D12DG4
		Dose gewinkelt, 8-polig, RJ45	8040457	NEFU-D12G4-R3DW4

Verbindungsleitungen für Steuerungen, Stecker M12

Datenblatt

- Verbindungsleitung NEBC-A1W3**
- Verbindungsleitung M12 5-polig
 - Kabellänge 0,3 m



Allgemeine Technische Daten

Basierend auf Norm	EN 61076-2-101
--------------------	----------------

Technische Daten – Elektrischer Anschluss 1

Funktion	Feldgeräteseite
Anschlussart	Dose
Kabelabgang	gewinkelt
Bauform	viereckige Bauform

Technische Daten – Elektrischer Anschluss 2

Funktion	Steuerungsseite
Anschlussart	Stecker
Kabelabgang	gerade
Bauform	rund
Anschlusstechnik	M12x1
Anzahl Pole/Adern	5

Technische Daten – Elektrisch

Schutzleiteranschluss	vorhanden
-----------------------	-----------

Technische Daten – Kabel

Kabeldurchmesser	[mm]	5,9
Zulässiger Kabeldurchmesser	[mm]	5,7 ... 6,1
Minimaler Kabelbiegeradius	[mm]	90
Kabelaufbau	[mm ²]	4x0,34
Leiter-Nennquerschnitt	[mm ²]	0,34

Werkstoffe

Farbe Gehäuse	schwarz
Kabelmantel	TPE-U(PUR), PVC
Farbe Kabelmantel	grau

Verbindungsleitungen für Steuerungen, Stecker M12

Datenblatt

Betriebs- und Umweltbedingungen	
Umgebungstemperatur [°C]	-25 ... +80
Umgebungstemperatur [°C] bei beweglicher Kabel- verlegung	-20 ... +60
Korrosionsbeständigkeit KBK ¹⁾	0
Schutzart	IP65

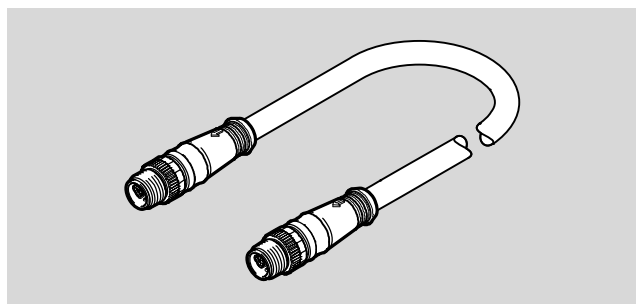
1) Korrosionsbeständigkeitsklasse KBK 0 nach Festo Norm FN 940070
Keine Korrosionsbeanspruchung. Gilt für kleine, optisch nicht relevante Normteile, wie Gewindestifte, Seegerringe, Spannhülsen etc., die üblicherweise nur in der Ausführung phosphatiert oder brüniert (ggf. eingeölt) am Markt angeboten werden, sowie für Kugellager (für Bauteile < KBK3) und Gleitlager.

Bestellangaben				
Elektrischer Anschluss 2	Elektrischer Anschluss 1	Kabellänge [m]	Teile-Nr.	Typ
Stecker gerade, M12x1, 5-polig	Dose gewinkelt	0,3	549294	NEBC-A1W3-K-0.3-N-M12G5
			549293	NEBC-P1W4-K-0.3-N-M12G5

Verbindungsleitungen für Steuerungen, Hybrid-Stecker M12

Datenblatt

- Verbindungsleitung NEBC-F12G8**
- Hybridleitung zur gemeinsamen Übertragung von Bussignal und Spannungsversorgung
 - Hybrid-Stecker M12 8-polig
 - Beidseitig konfektioniert
 - Kabellängen 0,25 ... 3 m



Allgemeine Technische Daten	
Basierend auf Norm	Abmessungen nach EN 61076-2-101
Leistungsbezeichnung	ohne Schildträger
Anschlusshäufigkeit	100

Technische Daten – Elektrischer Anschluss 1	
Funktion	Feldgeräteseite, Steuerungsseite
Anschlussart	Hybrid-Stecker
Kabelabgang	gerade
Bauform	rund
Anschlusstechnik	M12x1 Festo spezifisch codiert
Anzahl Pole/Adern	8
Belegte Pole/Adern	8
Befestigungsart	Schraubverriegelung mit SW14 und Längsrändel

Technische Daten – Elektrischer Anschluss 2	
Funktion	Feldgeräteseite, Steuerungsseite
Anschlussart	Hybrid-Stecker
Kabelabgang	gerade
Bauform	rund
Anschlusstechnik	M12x1 Festo spezifisch codiert
Anzahl Pole/Adern	8
Belegte Pole/Adern	8
Befestigungsart	Schraubverriegelung mit SW14 und Längsrändel

Technische Daten – Elektrisch	
Betriebsspannungsbe- reich	[V] 0 ... 30
Stoßspannungsfestigkeit	[kV] 0,8
Strombelastbarkeit bei 40°C	[A] 7
Hinweis zur Strombelast- barkeit	[A] 1,5 A für Leiterquerschnitt 0,14 mm ²
Verschmutzungsgrad	3

Verbindungsleitungen für Steuerungen, Hybrid-Stecker M12

FESTO

Datenblatt

Technische Daten – Kabel			
Kabeldurchmesser	[mm]	8	
Toleranz Kabeldurchmesser	[mm]	±0,2	
Leitungseigenschaft		Standard	
Biegeradius, feste Kabelverlegung	[mm]	≥24	
Biegeradius, bewegliche Kabelverlegung	[mm]	≥56	
Prüfbedingungen Leitung		Prüfbedingungen nach Anfrage	
Kabelaufbau	[mm ²]	(1x(4x0,14)) + 4x0,75	
Leiter-Nennquerschnitt	[mm ²]	0,14	0,75
Besondere Eigenschaften		ölbeständig	

Werkstoffe	
Gehäuse	TPE-U(PUR)
Farbe Gehäuse	schwarz
Schraubverriegelung	Messing vernickelt
Steckkontakte	Messing, vergoldet
Kabelmantel	TPE-U(PUR)
Farbe Kabelmantel	lichtgrau
Isolierhülle	PP
Werkstoff-Hinweis	RoHS konform halogenfrei

Betriebs- und Umweltbedingungen		
Umgebungstemperatur	[°C]	-25 ... +70
Umgebungstemperatur bei beweglicher Kabelverlegung	[°C]	-5 ... +70
Lagertemperatur	[°C]	-40 ... +70
Korrosionsbeständigkeit KBK ¹⁾		1
Schutzart		IP65 IP67
Hinweis zur Schutzart		in montiertem Zustand
Zulassung		c UL us - Recognized (OL)

1) Korrosionsbeständigkeitsklasse KBK 1 nach Festo Norm FN 940070

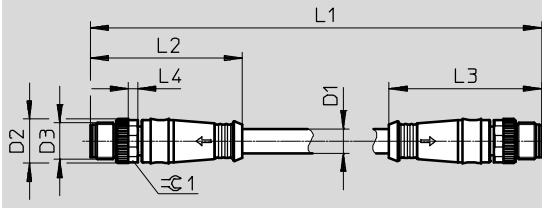
Niedrige Korrosionsbeanspruchung. Trockene Innenraumanwendung bzw. Transport- und Lagerschutz. Gilt auch für Teile hinter Abdeckungen, im nicht sichtbaren Innenbereich, oder Teile die im Anwendungsfall abgedeckt sind (z. B. Antriebszapfen).

Verbindungsleitungen für Steuerungen, Hybrid-Stecker M12

Datenblatt

Abmessungen

Download CAD-Daten → www.festo.com



Typ	D1 Ø	D2 Ø	D3	L1	L2	L3	L4	⌀ 1
NEBC-F12G8-KH-0.25-N-S-F12G8	8	15	M12x1	250	50	50	3	14
NEBC-F12G8-KH-0.5-N-S-F12G8				500				
NEBC-F12G8-KH-1-N-S-F12G8				1000				
NEBC-F12G8-KH-1.5-N-S-F12G8				1500				
NEBC-F12G8-KH-2-N-S-F12G8				2000				
NEBC-F12G8-KH-3-N-S-F12G8				3000				

Bestellangaben

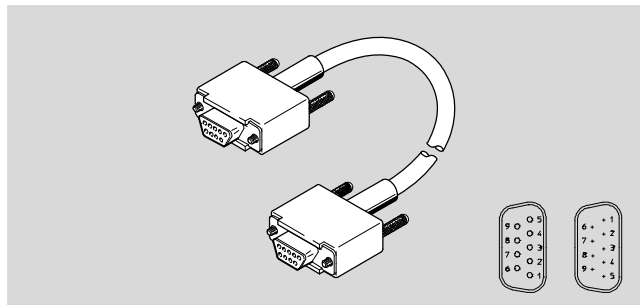
	Kabellänge [m]	Gewicht [g]	Teile-Nr.	Typ
Hybrid-Stecker, M12x1 Festo spezifisch codiert, 8-polig,	0,25	47	564189	NEBC-F12G8-KH-0.25-N-S-F12G8
	0,5	69	564190	NEBC-F12G8-KH-0.5-N-S-F12G8
	1	113	564191	NEBC-F12G8-KH-1-N-S-F12G8
	1,5	154	564192	NEBC-F12G8-KH-1.5-N-S-F12G8
	2	200	576015	NEBC-F12G8-KH-2-N-S-F12G8
	3	280	576636	NEBC-F12G8-KH-3-N-S-F12G8

Verbindungsleitungen für Steuerungen, Stecker Sub-D, 9-polig

Datenblatt

Verbindungsleitung KDI

- Verbindungsleitung (Programmierkabel) für unterschiedliche Anwendungen
- Beidseitig konfektioniert
- Kabellänge 3 m



Allgemeine Technische Daten	
Leitungsbezeichnung	mit Zubehör

Technische Daten – Elektrischer Anschluss 1	
Funktion	Steuerungsseite
Anschlussart	Stecker
Kabelabgang	gerade
Anschlusstechnik	Sub-D
Anzahl Pole/Adern	9
belegte Pole/Adern	3
Befestigungsart	Schrauben 4-40 UNC

Technische Daten – Elektrischer Anschluss 2	
Funktion	Steuerungsseite
Anschlussart	Dose
Kabelabgang	gerade
Anschlusstechnik	Sub-D
Anzahl Pole/Adern	9
belegte Pole/Adern	7
Befestigungsart	Schrauben 4-40 UNC

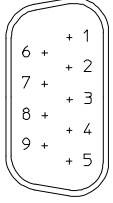
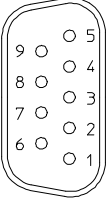
Technische Daten – Kabel		
Kabelaufbau	[mm ²]	9x0,22
		geschirmt

Werkstoffe	
Gehäuse	PBT
Kontakte	Kupferlegierung, vergoldet
Überwurfmutter	Messing, vernickelt
Kabelmantel	PVC

Betriebs- und Umweltbedingungen		
Umgebungstemperatur	[°C]	-30 ... +80
Umgebungstemperatur	[°C]	-10 ... +80
bewegte Kabelverlegung		

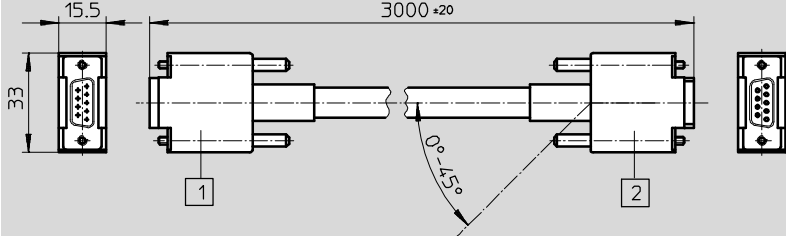
Verbindungsleitungen für Steuerungen, Stecker Sub-D, 9-polig

Datenblatt

Beschaltung (Blick auf Dose/Stecker)					
Elektrischer Anschluss 1	Pin	Aderfarbe ¹⁾		Pin	Elektrischer Anschluss 2
	1	n.c.	Brücke zu Pin 6	1	
	2		BN	3	
	3		GN	2	
	4		n.c.	4	
	5		WH	5	
	6	n.c.	Brücke zu Pin 1	6	
	7	n.c.	Brücke zu Pin 8	7	
	8	n.c.	Brücke zu Pin 7	8	
	9		n.c.	9	
	Gehäuse		Schirm		

1) Nach IEC 757

Abmessungen Download CAD-Daten → www.festo.com



1 Gerade Dose, 9-polig, Sub-D
2 Gerader Stecker, 9-polig, Sub-D

Bestellangaben				
	Kabellänge [m]	Gewicht [g]	Teile-Nr.	Typ
Stecker Sub-D, 9-polig – Dose Sub-D, 9-polig	3	156	151915	KDI-PPA-3-BU9

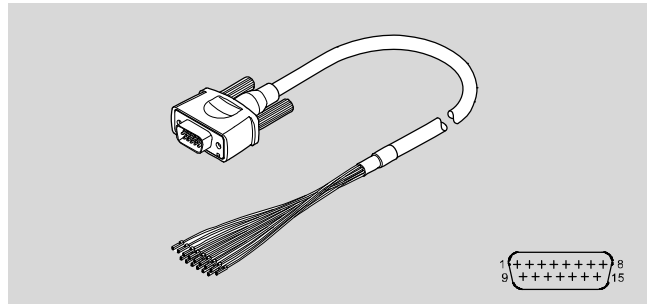
Verbindungsleitungen für Steuerungen, Stecker Sub-D, 15-polig

FESTO

Datenblatt

Verbindungsleitung NEBC-S1H15

- Verbindungsleitung Sub-D
15-polig
- Kabellängen 1 m, 2,5 m, 5 m
und 10 m



Allgemeine Technische Daten	
Entspricht Norm	DIN 47100
Leistungsbezeichnung	ohne Schildträger

Technische Daten – Elektrischer Anschluss 1	
Funktion	Feldgeräteseite
Anschlussart	Stecker
Kabelabgang	gerade
Bauform	eckig
Anschlusstechnik	Sub-D
Anzahl Pole/Adern	15
Belegte Pole/Adern	15
Befestigungsart	2x Schraube 4-40 UNC

Technische Daten – Elektrischer Anschluss 2	
Funktion	Steuerungsseite
Anschlussart	Kabel
Anschlusstechnik	offenes Ende
Aderenden	Aderendhülse
Anzahl Pole/Adern	15
Belegte Pole/Adern	15

Technische Daten – Elektrisch	
Nennbetriebsspannung [V DC]	24
Betriebsspannungsreich [V DC]	0 ... 30
Verschmutzungsgrad	3

Technische Daten – Kabel	
Kabeldurchmesser [mm]	6,6
Leitungseigenschaft	schleppkettentauglich
Biegeradius, feste Kabelverlegung [mm]	≥33
Kabelaufbau [mm ²]	18x0,14
Leiter-Nennquerschnitt [mm ²]	0,14

Verbindungsleitungen für Steuerungen, Stecker Sub-D, 15-polig

Datenblatt

Werkstoffe	
Kabelmantel	TPE-U(PUR)
Farbe Kabelmantel	grau
Werkstoff-Hinweis	RoHS konform

Betriebs- und Umweltbedingungen	
Umgebungstemperatur [°C]	-30 ... +80
Umgebungstemperatur [°C] bei beweglicher Kabelverlegung	-30 ... +80
CE-Zeichen (siehe Konformitätserklärung) ¹⁾	nach EU-Niederspannungs-Richtlinie
Schutzart	IP50
Hinweis zur Schutzart	in montiertem Zustand

1) Weitere Informationen www.festo.com/sp → Zertifikate.

Beschaltung (Blick auf Stecker)			
	Pin	Aderfarbe ¹⁾	
	1	WH	offenes Ende
	2	BN	offenes Ende
	3	GN	offenes Ende
	4	YE	offenes Ende
	5	GY	offenes Ende
	6	PK	offenes Ende
	7	BU	offenes Ende
	8	RD	offenes Ende
	9	BK	offenes Ende
	10	VT	offenes Ende
	11	GY PK	offenes Ende
	12	RD BU	offenes Ende
	13	GN WH	offenes Ende
	14	BN GN	offenes Ende
	15	YE WH	offenes Ende

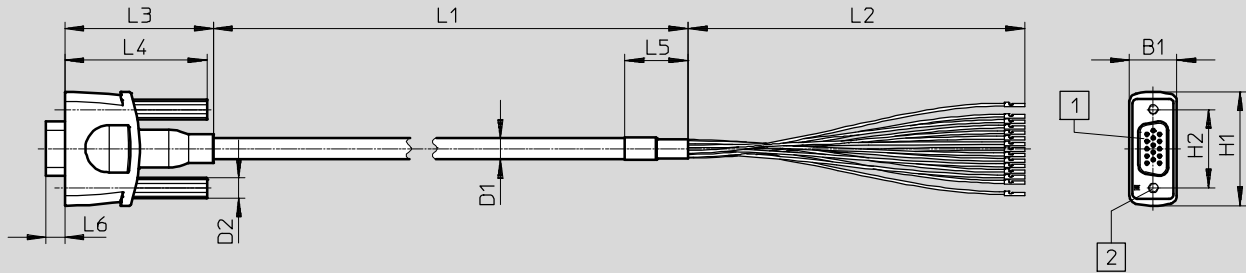
1) Nach IEC 757

Verbindungsleitungen für Steuerungen, Stecker Sub-D, 15-polig

Datenblatt

Abmessungen

Download CAD-Daten → www.festo.com



1 Stecker Sub-D, 15-polig

2 Schraube 4-40 UNC

Typ	B1	D1 ∅	D2 ∅	H1	H2	L1	L2	L3	L4	L5	L6
NEBC-S1H15-E-1.0-N-LE15	15	6,6	6,4	36	24,8	1000	100	47	45	20	6
NEBC-S1H15-E-2.5-N-LE15						2500					
NEBC-S1H15-E-5.0-N-LE15						5000					
NEBC-S1H15-E-10.0-N-LE15						10000					

Bestellangaben

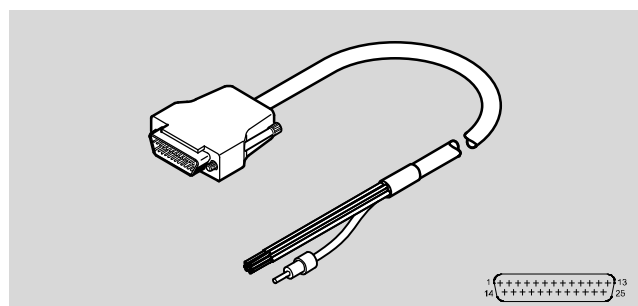
Elektrischer Anschluss 1	Elektrischer Anschluss 2	Kabellänge [m]	Teile-Nr.	Typ
Stecker gerade, Sub-D, 15-polig	offenes Kabelende	1	2307459	NEBC-S1H15-E-1.0-N-LE15
		2,5	2052917	NEBC-S1H15-E-2.5-N-LE15
		5	2052918	NEBC-S1H15-E-5.0-N-LE15
		10	2052919	NEBC-S1H15-E-10.0-N-LE15

Verbindungsleitungen für Steuerungen, Stecker Sub-D, 25-polig

Datenblatt

Verbindungsleitung NEBC-S1G25

- Verbindungsleitung Sub-D 25-polig
- Kabellängen 1 m, 2 m, 2,5 m, 3,2 m, 5 m und 10 m



Technische Daten – Elektrischer Anschluss 1

Anschlussart	Stecker
Kabelabgang	gerade
Anschlusstechnik	Sub-D
Anzahl Pole/Adern	25

Technische Daten – Elektrischer Anschluss 2

Typ	NEBC- ... -S1G25	NEBC- ... -LE25	NEBC- ... -LE26
Anschlussart	Dose	Kabel	Kabel
Kabelabgang	gerade	–	–
Anschlusstechnik	Sub-D	offenes Ende	offenes Ende
Anzahl Pole/Adern	25	25	26

Technische Daten – Elektrisch

Typ	NEBC- ... -S1G25	NEBC- ... -LE25	NEBC- ... -LE26
Nennbetriebsspannung [V DC]	–	–	24
Betriebsspannungs- bereich [V DC]	–	–	0 ... 30
Stoßspannungsfestigkeit [kV]	–	–	0,8
Strombelastbarkeit [A]	–	–	3,9

Technische Daten – Kabel

Typ	NEBC- ... -S1G25	NEBC- ... -LE25	NEBC- ... -LE26
Kabeldurchmesser [mm]	7	7	10,8
Toleranz Kabeldurch- messer [mm]	–	–	±0,2
Minimaler Kabel- Biegeradius [mm]	–	–	220
Kabelaufbau [mm ²]	geschirmt	geschirmt	5x(2x0,25) + 16x0,25
Anschlussquerschnitt [mm ²]	–	–	0,25

Verbindungsleitungen für Steuerungen, Stecker Sub-D, 25-polig



Datenblatt

Werkstoffe			
Typ	NEBC- ... -S1G25	NEBC- ... -LE25	NEBC- ... -LE26
Gehäuse	–	–	Zink-Druckguss
Farbe Gehäuse	grau	grau	–
Steckkontakte	–	–	Kupfer-Legierung verzinkt vernickelt und vergoldet
Kabelmantel	–	–	PVC
Farbe Kabelmantel	grau	grau	grau
Isolierhülle	–	–	PVC
Werkstoff-Hinweis	LABS-haltige Stoffe enthalten	LABS-haltige Stoffe enthalten	–
	RoHS konform	RoHS konform	RoHS konform

Betriebs- und Umweltbedingungen			
Typ	NEBC- ... -S1G25	NEBC- ... -LE25	NEBC- ... -LE26
Umgebungstemperatur [°C]	–	–	–30 ... +80
Umgebungstemperatur [°C] bei beweglicher Kabel- verlegung	–	–	–5 ... +80
Korrosionsbeständigkeit KBK ¹⁾	0	0	0
Schutzart	IP40	IP40	IP20

1) Korrosionsbeständigkeitsklasse KBK 0 nach Festo Norm FN 940070

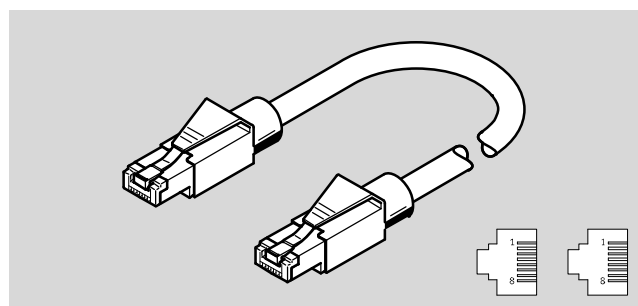
Keine Korrosionsbeanspruchung. Gilt für kleine, optisch nicht relevante Normteile, wie Gewindestifte, Seegerringe, Spannhülsen etc., die üblicherweise nur in der Ausführung phosphatiert oder brüniert (ggf. eingeölt) am Markt angeboten werden, sowie für Kugellager (für Bauteile < KBK3) und Gleitlager.

Bestellangaben						
Elektrischer Anschluss 1	Elektrischer Anschluss 2	25-polig	Kabellänge	Gewicht	Teile-Nr.	Typ
			[m]	[g]		
Stecker gerade, Sub-D, 25-polig	Dose gerade, Sub-D	25-polig	1	–	8001374	NEBC-S1G25-K-1.0-N-S1G25
			2	–	8001375	NEBC-S1G25-K-2.0-N-S1G25
			5	–	8001376	NEBC-S1G25-K-5.0-N-S1G25
	offenes Kabelende	25-adrig	3,2	–	8001373	NEBC-S1G25-K-3.2-N-LE25
			26-adrig	2,5	570	552254

Verbindungsleitungen für Steuerungen, Stecker RJ45

Datenblatt

- Verbindungsleitung NEBC-R3G4**
- Verbindungsleitung RJ45
 - Kabellänge 1 m
 - passend für Ethernet



Allgemeine Technische Daten

Entspricht Norm	IEC 60603-7-3
Übertragungseigenschaften	Entsprechend Kategorie 5, EN 50173, Klasse D
	Entsprechend Kategorie 5, ISO/IEC 11801, Klasse D
Spezifikation Ethernetkabel	Typ: CAT.5

Technische Daten – Elektrischer Anschluss 1

Anschlussart	Stecker
Kabelabgang	gerade
Anschlusstechnik	RJ45
Anzahl Pole/Adern	4

Technische Daten – Elektrischer Anschluss 2

Anschlussart	Stecker
Kabelabgang	gerade
Anschlusstechnik	RJ45
Anzahl Pole/Adern	4

Technische Daten – Elektrisch

Betriebsspannungsbe- reich	[V DC]	0 ... 30
Stoßspannungsfestigkeit	[kV]	0,8
Strombelastbarkeit bei 40°C	[A]	1,76
Verschmutzungsgrad		3

Technische Daten – Kabel

Kabeldurchmesser	[mm]	6,7
Leitungseigenschaft		schleppkettentauglich
Minimaler Kabel- Biegeradius	[mm]	100
Prüfbedingungen Leitung		Schleppkette: 2 Millionen Zyklen, Biegeradius 100 mm
		Biegewechselfestigkeit: nach Festo Norm
		Prüfbedingungen nach Anfrage
Kabelaufbau	[mm ²]	2x(2x0,34)
Leiter-Nennquerschnitt	[mm ²]	0,34
Besondere Eigenschaften		ölbeständig

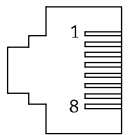
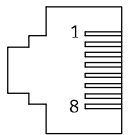
Verbindungsleitungen für Steuerungen, Stecker RJ45

Datenblatt

Werkstoffe	
Gehäuse	PA, Messing vernickelt
Farbe Gehäuse	schwarz
Steckkontakte	Messing, vergoldet
Kabelmantel	TPE-U(PUR)
Farbe Kabelmantel	grün
Isolierhülle	PE
Werkstoff-Hinweis	Kupfer- und PTFE-frei RoHS konform

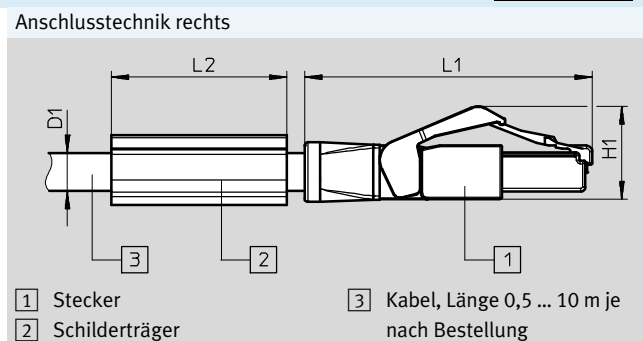
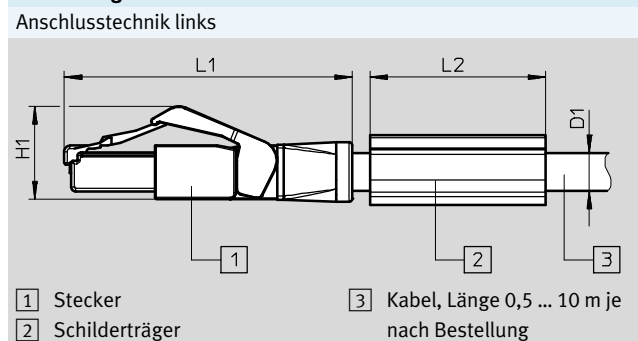
Betriebs- und Umweltbedingungen	
Umgebungstemperatur [°C]	-25 ... +80
Umgebungstemperatur [°C] bei beweglicher Kabelverlegung	-20 ... +60
Korrosionsbeständigkeit KBK ¹⁾	1
Schutzart	IP20

1) Korrosionsbeständigkeitsklasse KBK 1 nach Festo Norm FN 940070
Niedrige Korrosionsbeanspruchung, Trockene Innenraumanwendung bzw. Transport- und Lagerschutz. Gilt auch für Teile hinter Abdeckungen, im nicht sichtbaren Innenbereich, oder Teile die im Anwendungsfall abgedeckt sind (z. B. Antriebszapfen).

Beschaltung (Blick auf Stecker)			
	Pin	Aderfarbe ¹⁾	Pin
Elektrischer Anschluss Stecker, RJ45, 8-polig – Stecker, RJ45, 8-polig			
	1	YE	1
	2	OG	2
	3	WH	3
	4	-	4
	5	-	5
	6	BU	6
	7	-	7
	8	-	8
			

1) Nach IEC 757

Abmessungen Download CAD-Daten → www.festo.com



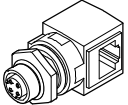
Anschlussstechnik links	D1	L1	L2	H1
Stecker RJ45	∅ 6,7	49	30	15,8

Anschlussstechnik rechts	D1	L1	L2	H1
Stecker RJ45	∅ 6,7	49	30	15,8

Verbindungsleitungen für Steuerungen, Stecker RJ45

Datenblatt

Bestellangaben					
Elektrischer Anschluss 1	Elektrischer Anschluss 2	Kabellänge [m]	Gewicht [g]	Teile-Nr.	Typ
Stecker gerade, RJ45	Stecker gerade, RJ45	1	87	8040455	NEBC-R3G4-ES-1-S-R3G4-ET

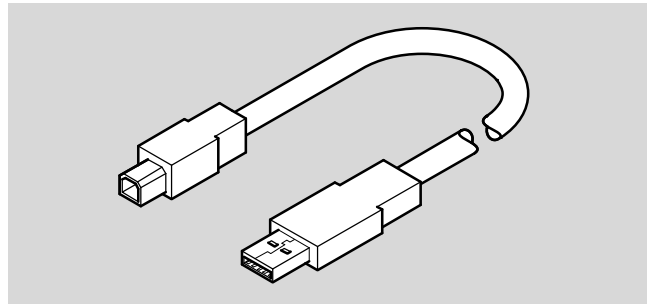
Bestellangaben – Zubehör				
	Elektrischer Anschluss 1	Elektrischer Anschluss 2	Teile-Nr.	Typ
Schaltschrankdurchführung				
	Dose gerade, 4-polig, M12x1, D-codiert	Dose gewinkelt, 8-polig, RJ45	8040457	NEFU-D12G4-R3DW4

Verbindungsleitungen für Steuerungen, Stecker USB 2.0, Typ A

Datenblatt

Verbindungsleitung NEBC-U1G4

- Verbindungsleitung USB 2.0
- Typ A und Typ B
- Kabellänge 1,8 m
- Passend für CMMP-AS
- Abwärtskompatibel zu USB 1.1



Technische Daten – Elektrischer Anschluss 1	
Anschlussart	Stecker
Kabelabgang	gerade
Anschlusstechnik	USB 2.0 Typ A
Anzahl Pole/Adern	4

Technische Daten – Elektrischer Anschluss 2	
Anschlussart	Stecker
Kabelabgang	gerade
Anschlusstechnik	USB 2.0 Typ B
Anzahl Pole/Adern	4

Werkstoffe	
Werkstoff-Hinweis	LABS-haltige Stoffe enthalten
	RoHS konform

Betriebs- und Umweltbedingungen	
Korrosionsbeständigkeit KBK ¹⁾	0

1) Korrosionsbeständigkeitsklasse KBK 0 nach Festo Norm FN 940070
Keine Korrosionsbeanspruchung. Gilt für kleine, optisch nicht relevante Normteile, wie Gewindestifte, Seegerringe, Spannhülsen etc., die üblicherweise nur in der Ausführung phosphatiert oder brüniert (ggf. eingeölt) am Markt angeboten werden, sowie für Kugellager (für Bauteile < KBK3) und Gleitlager.

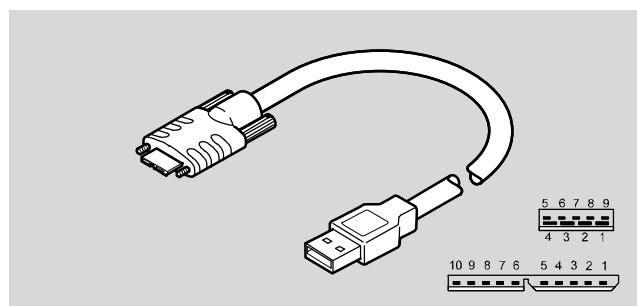
Bestellangaben				
Elektrischer Anschluss 1	Elektrischer Anschluss 2	Kabellänge [m]	Teile-Nr.	Typ
Stecker gerade, USB 2.0 Typ A, 4-polig	Stecker gerade, USB 2.0 Typ B, 4-polig	1,8	1501332	NEBC-U1G4-K-1.8-N-U2G4

Verbindungsleitungen für Steuerungen, Stecker USB 3.0 Typ B

Datenblatt

**Verbindungsleitung
NEBC-U7G10**

- Verbindungsleitung USB 3.0
- Typ B micro auf Typ A
- Kabellänge 5 m



Allgemeine Technische Daten

Leistungsbezeichnung	ohne Schildträger
----------------------	-------------------

Technische Daten – Elektrischer Anschluss 1

Funktion	Feldgeräteseite
Anschlussart	Stecker
Kabelabgang	gerade
Bauform	eckig
Anschlusstechnik	USB 3.0 Typ B micro
Anzahl Pole/Adern	10
Belegte Pole/Adern	9
Befestigungsart	2x Schraube M2x0,4

Technische Daten – Elektrischer Anschluss 2

Funktion	Steuerungsseite
Anschlussart	Stecker
Kabelabgang	gerade
Bauform	eckig
Anschlusstechnik	USB 3.0 Typ A
Anzahl Pole/Adern	9
Belegte Pole/Adern	9

Technische Daten – Elektrisch

Betriebsspannungsbe- reich	[V DC]	0 ... 30
Stoßspannungsfestigkeit	[kV]	0,3
Strombelastbarkeit bei 40°C	[A]	0,25
Verschmutzungsgrad		1

Technische Daten – Kabel

Kabeldurchmesser	[mm]	7,3
Leitungseigenschaft		Standard
Biegeradius, feste Kabel- verlegung	[mm]	≥125
Biegeradius, bewegliche Kabelverlegung	[mm]	≥125
Prüfbedingungen Leitung		Prüfbedingungen nach Anfrage
Kabelaufbau	[mm ²]	2xAWG24 + 2x(2xAWG24)C + 1x(2xAWG23) geschirmt
Leiter-Nennquerschnitt	[mm ²]	0,21
		0,26

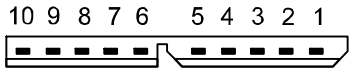

Verbindungsleitungen für Steuerungen, Stecker USB 3.0 Typ B

Datenblatt

Werkstoffe	
Kabelmantel	PVC
Farbe Kabelmantel	schwarz
Werkstoff-Hinweis	halogenfrei
	RoHS konform

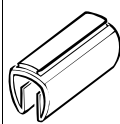
Betriebs- und Umweltbedingungen	
Umgebungstemperatur [°C]	-20 ... +80
Umgebungstemperatur [°C] bei beweglicher Kabelverlegung	-20 ... +60
Korrosionsbeständigkeit KBK ¹⁾	0
Schutzart	IP20
Hinweis zur Schutzart	in montiertem Zustand

1) Korrosionsbeständigkeitsklasse KBK 0 nach Festo Norm FN 940070
Keine Korrosionsbeanspruchung. Gilt für kleine, optisch nicht relevante Normteile, wie Gewindestifte, Seegerringe, Spannhülsen etc., die üblicherweise nur in der Ausführung phosphatiert oder brüniert (ggf. eingeölt) am Markt angeboten werden, sowie für Kugellager (für Bauteile < KBK3) und Gleitlager.

Beschaltung (Blick auf Stecker)				
	Pin	Aderfarbe ¹⁾	Pin	
	1	RD	1	
	2	WH	2	
	3	GN	3	
	4	n.c	-	
	5	BK	4	
	6	BU	5	
	7	YE	6	
	8	GND-DRAIN	7	
	9	VT	8	
	10	OG	9	
Gehäuse	Schirm	Gehäuse		

1) Nach IEC 757

Bestellangaben					
Elektrischer Anschluss 1	Elektrischer Anschluss 2	Kabellänge [m]	Gewicht [g]	Teile-Nr.	Typ
Stecker gerade, USB 3.0 Typ B micro	Stecker gerade, USB 3.0 Typ A	5	282	8072582	NEBC-U7G10-KS-5-N-S-U5G9

Bestellangaben – Zubehör			
			Teile-Nr. Typ
	Bezeichnungsschilder zum Aufsetzen auf ein Kabel mit Durchmesser 5 ... 8 mm	11x20 mm	33361 KM-BZ

Verbindungsleitungen für Steuerungen, Dose M12, A-codiert

FESTO

Datenblatt

Werkstoffe	
Gehäuse	TPE-U(PUR), verstärkt
Farbe Gehäuse	schwarz
Schraubverriegelung	Zink-Druckguss, vernickelt
Dichtungen	NBR
Steckkontakte	Messing, vernickelt und vergoldet
Kabelmantel	TPE-U(PUR)
Farbe Kabelmantel	rotlila
Isolierhülle	PE
Werkstoff-Hinweis	RoHS konform

Betriebs- und Umweltbedingungen	
Umgebungstemperatur [°C]	-25 ... +80
Umgebungstemperatur bei beweglicher Kabelverlegung [°C]	-20 ... +60
Schutzart	IP65
	IP67
Hinweis zur Schutzart	in montiertem Zustand

Beschaltung (Blick auf Stecker)			
	Pin	Aderfarbe ¹⁾	
	1	-	offenes Ende
	2	RD	offenes Ende
	3	BK	offenes Ende
	4	WH	offenes Ende
	5	BU	offenes Ende

1) Nach IEC 757

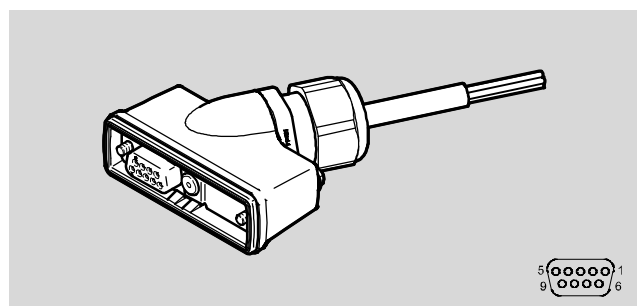
Bestellangaben					
Elektrischer Anschluss 1	Elektrischer Anschluss 2	Kabellänge [m]	Gewicht [g]	Teile-Nr.	Typ
Dose gerade, M12x1, 5-polig, A-codiert nach EN 61076-2-101	offenes Ende	5	310,7	8074191	NEBC-M12G5-ES-5-LE5-CO

Verbindungsleitungen für Steuerungen, Dose Sub-D, 9-polig

Datenblatt

Verbindungsleitung NEBC-S1WA9

- Verbindungsleitung Sub-D
9-polig
- Kabellängen 0,5 ... 20 m
- passend für Ventilinsel MPA-C



Allgemeine Technische Daten

Protokoll	I-Port
Basierend auf Norm	DIN 47100
Leitungsbezeichnung	ohne Schildträger
Anschlusshäufigkeit	50

Technische Daten – Elektrischer Anschluss 1

Funktion	Feldgeräteseite
Anschlussart	Dose
Kabelabgang	gewinkelt
Bauform	eckig
Anschlusstechnik	Sub-D
Anzahl Pole/Adern	9
Belegte Pole/Adern	5
Befestigungsart	2x Schraube 4-40 UNC mit Dichtung

Technische Daten – Elektrischer Anschluss 2

Funktion	Steuerungsseite
Anschlussart	Kabel
Anschlusstechnik	offenes Ende
Anzahl Pole/Adern	5

Technische Daten – Elektrisch

Betriebsspannungsbereich	[V DC]	0 ... 30
Strombelastbarkeit bei 40°C	[A]	5,2
Schutzleiteranschluss		nicht vorhanden
Verschmutzungsgrad		3

Technische Daten – Kabel

Kabeldurchmesser	[mm]	6,5
Toleranz Kabeldurchmesser	[mm]	±0,1
Leitungseigenschaft		Standard
Biegeradius, feste Kabelverlegung	[mm]	≥26
Biegeradius, bewegliche Kabelverlegung	[mm]	≥78
Kabelaufbau	[mm ²]	5x0,5
Leiter-Nennquerschnitt	[mm ²]	0,5
Besondere Eigenschaften		reinigungsfreundlich

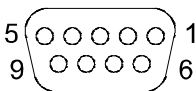
Verbindungsleitungen für Steuerungen, Dose Sub-D, 9-polig

Datenblatt

Werkstoffe	
Gehäuse	PA verstärkt
Farbe Gehäuse	grau
Schrauben	Edelstahl
Steckkontakte	Bronze vergoldet
Kabelmantel	PVC
Farbe Kabelmantel	grau
Isolierhülle	PVC
Werkstoff-Hinweis	RoHS konform

Betriebs- und Umweltbedingungen	
Umgebungstemperatur [°C]	-5 ... +60
Umgebungstemperatur [°C] bei beweglicher Kabelverlegung	-5 ... +60
Lagertemperatur [°C]	-20 ... +40
Korrosionsbeständigkeit KBK ¹⁾	3
Schutzart	IP65
	IP67
	IP69K
Hinweis zur Schutzart	in montiertem Zustand

1) Korrosionsbeständigkeitsklasse KBK 3 nach Festo Norm FN 940070
 Starke Korrosionsbeanspruchung. Freibewitterung unter gemäßigten korrosiven Bedingungen. Außenliegende sichtbare Teile im direkten Kontakt zur umgebenden industriellen Atmosphäre mit vorrangig funktioneller Anforderung an die Oberfläche.

Beschaltung (Blick auf Dose)			
	Pin	Aderfarbe ¹⁾	
	1	BK	offenes Ende
	2	GY	offenes Ende
	3	BU	offenes Ende
	4	WH	offenes Ende
	5	BN	offenes Ende
	6	n.c.	-
	7	n.c.	-
	8	n.c.	-
	9	n.c.	-

1) Nach IEC 757

Bestellangaben					
Elektrischer Anschluss 1	Elektrischer Anschluss 2	Kabellänge [m]	Gewicht [g]	Teile-Nr.	Typ
Dose gerade, Sub-D, 9-polig	offenes Kabelende	2,5	300	2376018	NEBC-C-S1WA9HS-K-2.5-N-B-LE5-PT-S10
		5	600	2376019	NEBC-C-S1WA9HS-K-5-N-B-LE5-PT-S10
		10	1120	2376020	NEBC-C-S1WA9HS-K-10-N-B-LE5-PT-S10
		0,5 ... 20	-	4106124	NEBC-C-S1WA9HS-K- ... -N-B-LE5-PT-S10