

## Servomotoren EMMB-AS

**FESTO**



## Servomotoren EMMB-AS

Merkmale

**FESTO**

### Alles aus einer Hand

Motoren EMMB-AS

→ Seite 4



- Bürstenlose, permanenterregte Synchron-Servomotoren
- Zuverlässig, dynamisch, genau
- Digitales Absolutmesssystem Single-Turn
- Optimierte Anschlusstechnik
- Wicklungsvarianten
  - für 1 phasigen Motorcontroller
  - Drehzahl optimiert
- Haltebremse

### Getriebe EMGA-EAS/-SAS

→ Seite 12



- Spielarme Planetengetriebe
- Getriebeübersetzung  $i = 3$  und  $5$ , lagerhaltig
- Lebensdauerfettsschmierung
- Schutzart: IP54
- Andere Getriebearten, Übersetzungen, Bauformen und Ausführungen auf Anfrage

### Motorcontroller CMMB-AS

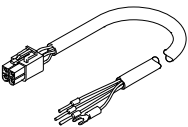
→ Internet: cmm



- Digitaler Servocontroller (100 W ... 750 W)
- Ansteuerung von AC Servomotoren
- Integrierter Bremschopper
- I/O-Anschaltung
- Positionscontroller mit Lage-  
regelung (32 Positionssätze)
- Geschwindigkeitscontroller
- Drehmomentsteuerung mit  
Stromregler
- Vielzahl von Steuerfunktionen

### Motor- und Encoderleitungen NEBM

→ Seite 13



- Schleppkettentauglich
- Anschlusstechnik motorseitig in Schutzart IP20
- In weitem Temperaturbereich einsetzbar

### Axial- und Parallelbausätze EAMM

→ Internet: eamm



- Definierte Bausätze für alle elektromechanischen Achsen von Festo
- Bausätze beinhalten die jeweils notwendigen Kupplungshäuser, Kupplungen und Motorflansche sowie alle Schrauben
- Optional mit Schutzart IP65

# Servomotoren EMMB-AS

Typenschlüssel

EMMB – AS – 80 – 07 – K – S B

**Typ**

EMMB	Motor
------	-------

**Motorart**

AS	Servomotor
----	------------

**Flanschgröße Motor**

40	40 mm
60	60 mm
80	80 mm

**Leistungsklasse**

01	100 W
02	200 W
04	400 W
07	750 W

**Wellenabgang**

–	Glatte Welle (Standard)
K	Welle nach DIN 6885 (mit Passfeder)

**Messeinheit**

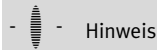
S	Encoder absolut, Single-Turn
---	------------------------------

**Bremse**

–	ohne Bremse
B	mit Bremse

# Servomotoren EMMB-AS

Datenblatt



Hinweis  
Motoren und Motorcontroller von Festo sind speziell aufeinander abgestimmt. In Verbindung mit Fremdcontrollern kann für den einwandfreien Betrieb keine Garantie übernommen werden.



Technische Daten					
Flanschgröße		40	60		80
Leistungsklasse		01	02	04	07
<b>Motor</b>					
Nennspannung	[V DC]	300	300	300	300
Nennstrom	[A]	1,4	1,4	2,4	3,8
Dauerstillstandsstrom	[A]	1,54	1,5	2,6	4,2
Spitzenstrom	[A]	4,2	4,2	7,2	11,4
Nennleistung	[W]	100	200	400	750
Nenn Drehmoment	[Nm]	0,32	0,64	1,27	2,39
Spitzen Drehmoment	[Nm]	0,96	1,92	3,81	7,17
Stillstands Drehmoment	[Nm]	0,352	0,7	1,4	2,63
Nenn Drehzahl	[1/min]	3000	3000	3000	3000
Max. Drehzahl	[1/min]	6500	6000	6000	5000
Motor konstante	[Nm/A]	0,265	0,48	0,562	0,662
Spannungskonstante (Phase-Phase)	[mV/min]	16	29	34	40
Wicklungswiderstand	[Ω]	5,53	11,2	5,8	2,1
Wicklungsinduktivität	[mH]	6	20,9	11,5	10,5
<b>Gesamtabtriebsträgheitsmoment</b>					
ohne Bremse	[kgcm <sup>2</sup> ]	0,059	0,214	0,405	1,087
mit Bremse	[kgcm <sup>2</sup> ]	0,063	0,218	0,409	1,099
<b>Wellenbelastung bei Nenn Drehzahl</b>					
radial	[N]	80	180	180	335
axial	[N]	40	90	90	167
<b>Bremse</b>					
Betriebsspannung	[V DC]	24	24	24	24
Leistung	[W]	5,9	7,2	7,2	11,5
Haltemoment	[Nm]	0,32	1,3	1,3	3,2
Massenträgheitsmoment	[kgcm <sup>2</sup> ]	0,004	0,004	0,004	0,012

Gewichte [kg]					
Flanschgröße		40	60		80
Leistungsklasse		01	02	04	07
ohne Bremse		0,8	1,1	1,6	2,8
mit Bremse		1	1,6	2,1	3,5

# Servomotoren EMMB-AS

Datenblatt

Technische Daten – Encoder		
Messeinheit		absolut Single-Turn
Schnittstelle		Nikon A-Format
Messprinzip		optisch
Auflösung	[bit]	20
Winkelgenauigkeit	[arcmin]	20
Betriebsspannung	[V DC]	5 (+5%)
Stromaufnahme	[mA]	130
Max. Drehzahl	[1/min]	6000

Betriebs- und Umweltbedingungen			
Flanschgröße	40	60	80
Entspricht Norm	IEC60034		
Schutzart			
Motorwelle (ohne Radialwellendichtring)	IP50		
Motorwelle (mit Radialwellendichtring)	–	IP54	
Motorgehäuse	IP50	IP65	
Umgebungstemperatur	[°C]	–20 ... +40	
Lagertemperatur	[°C]	–20 ... +70	
Isolationsschutzklasse	F (bis 155 °C)		
Temperaturüberwachung	nein		
Bemessungsklasse nach EN 60034-1	S1 (Dauerbetrieb)		
Relative Luftfeuchtigkeit	[%]	0 ... 90 (nicht kondensierend)	
CE-Zeichen (siehe Konformitätserklärung)	nach EU-Niederspannungs-Richtlinie		
	nach EU-EMV-Richtlinie <sup>1)</sup>		
Zulassung	–	c UL us - Recognized (OL)	
Werkstoff-Hinweis	RoHS konform		
	LABS-haltige Stoffe enthalten		

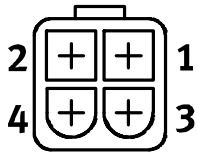
- 1) Bitte entnehmen Sie den Nutzungsbereich der EG-Konformitätserklärung: [www.festo.com/sp](http://www.festo.com/sp) → Zertifikate.  
 Im Falle von Nutzungsbeschränkungen der Geräte in Wohn-, Geschäfts- und Gewerbebereichen, sowie Kleinbetrieben, können weitere Maßnahmen zur Reduzierung der Störaussendung erforderlich sein.

# Servomotoren EMMB-AS

Datenblatt

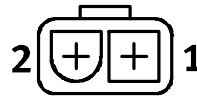
## Steckerbelegung – motorseitig

Motor



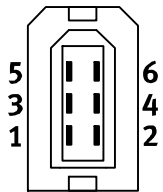
PIN	Funktion
1	U Phase
2	V Phase
3	W Phase
4	PE Schutzerde

Bremse



PIN	Funktion
1	BR+
2	BR-

## Encoder



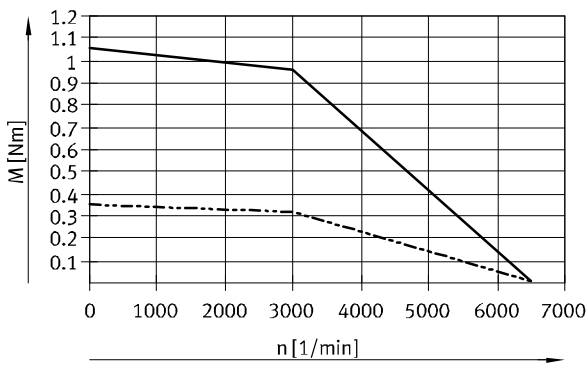
PIN	Funktion
1	Vcc
2	GND
3	n.c.
4	n.c.
5	SD+
6	SD-

# Servomotoren EMMB-AS

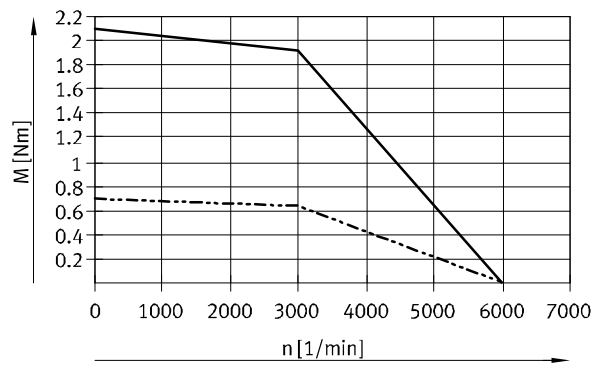
Datenblatt

## Drehmoment M in Abhängigkeit von der Drehzahl n

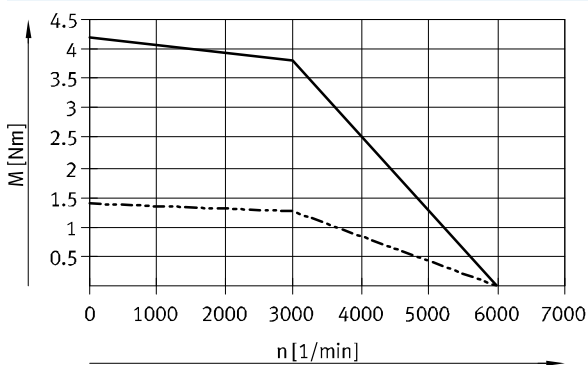
Flanschgröße 40  
Leistungsklasse 01



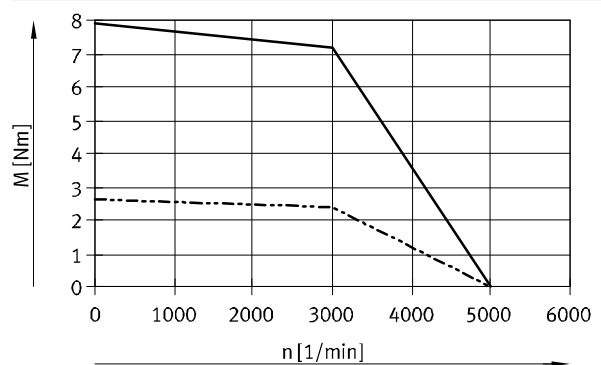
Flanschgröße 60  
Leistungsklasse 02




Flanschgröße 60  
Leistungsklasse 04



Flanschgröße 80  
Leistungsklasse 07



— Spitzendrehmoment  
- - - - - Nenn Drehmoment

 Hinweis  
Motortypische Kennlinie bei  
Nennspannung und  
idealisiertem Motorcontroller.

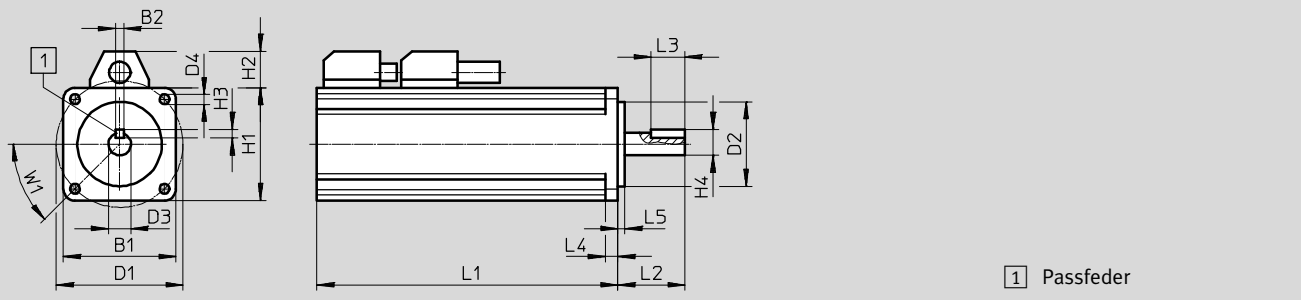
# Servomotoren EMMB-AS

Datenblatt

## Abmessungen

Download CAD-Daten → [www.festo.com](http://www.festo.com)

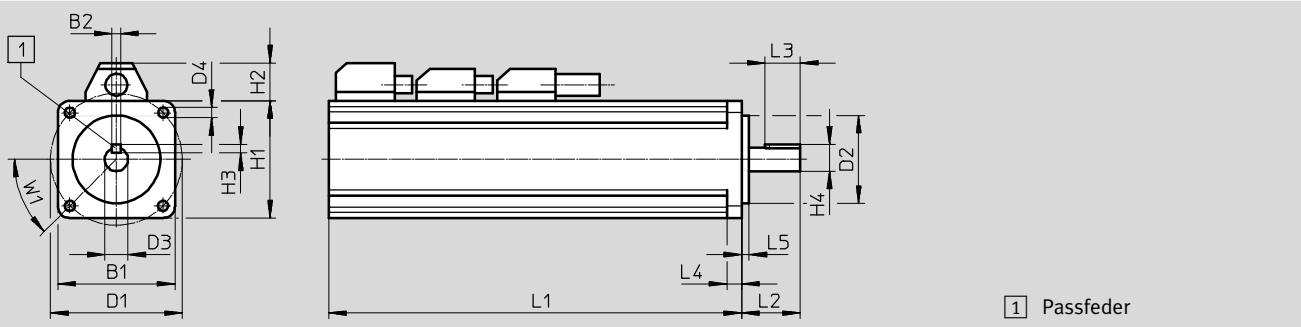
EMMB-AS-40-...-S, ohne Bremse



Typ	B1	B2	D1 ∅ ±0,2	D2 ∅ -0,021	D3 ∅ -0,013	D4 ∅	H1	H2 max.
ohne Passfeder	40	-	45	30	8	3,5	40	13
mit Passfeder		3						

Typ	H3	H4	L1	L2	L3	L4	L5	W1
		-0,1	±1	+0,5/-0,7			±0,2	
ohne Passfeder	-	-	107	20	-	5	2,5	45°
mit Passfeder	3	9,2			12			

EMMB-AS-40-...-SB, mit Bremse



Typ	B1	B2	D1 ∅ ±0,2	D2 ∅ -0,021	D3 ∅ -0,013	D4 ∅	H1	H2 max.
ohne Passfeder	40	-	45	30	8	3,5	40	13
mit Passfeder		3						

Typ	H3	H4	L1	L2	L3	L4	L5	W1
		-0,1	±1,5	+0,5/-0,7			±0,2	
ohne Passfeder	-	-	141	20	-	5	2,5	45°
mit Passfeder	3	9,2			12			



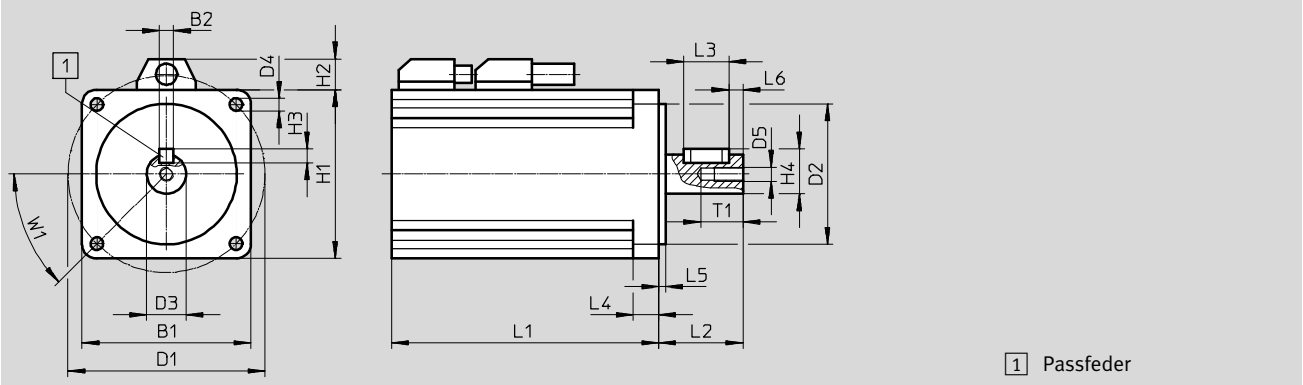
# Servomotoren EMMB-AS

Datenblatt

## Abmessungen

Download CAD-Daten → [www.festo.com/de/engineering](http://www.festo.com/de/engineering)

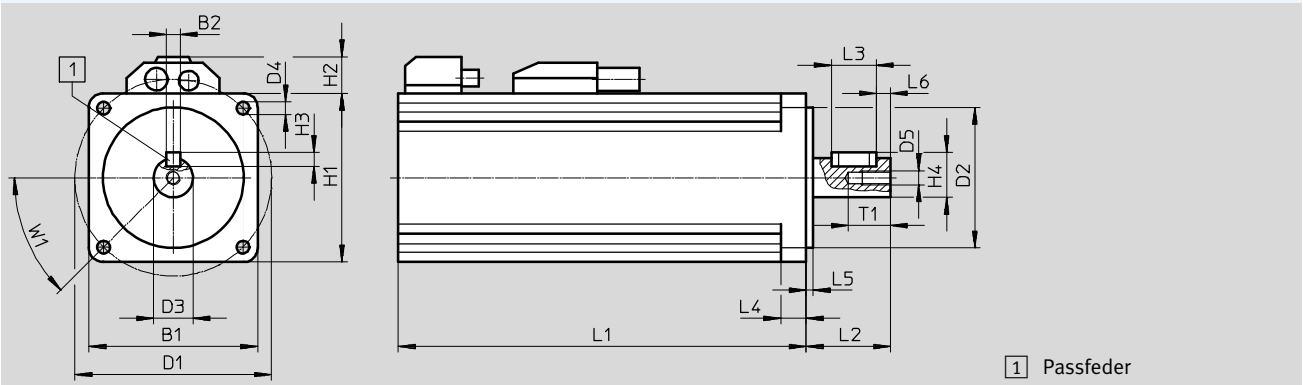
EMMB-AS-60-02-...-S, ohne Bremse



Typ	B1	B2	D1 ∅ ±0,1	D2 ∅ -0,016	D3 ∅ -0,011	D4 ∅	D5	H1	H2 max.
ohne Passfeder	60	-	70	50	14	4,5	M5	60	11
mit Passfeder		5							

Typ	H3	H4 -0,13	L1 ±1,5	L2 +1/-0,5	L3	L4 ±1	L5	L6	T1	W1
ohne Passfeder	-	-	95	29,5	-	9	2,5	-	15	45°
mit Passfeder	5	16			16			5		

EMMB-AS-60-02-...-SB, mit Bremse



Typ	B1	B2	D1 ∅ ±0,1	D2 ∅ -0,016	D3 ∅ -0,011	D4 ∅	D5	H1	H2 max.
ohne Passfeder	60	-	70	50	14	4,5	M5	60	13
mit Passfeder		5							

Typ	H3	H4 -0,13	L1 ±1,5	L2 +1/-0,5	L3	L4 ±1	L5	L6	T1	W1
ohne Passfeder	-	-	145	29,5	-	9	2,5	-	15	45°
mit Passfeder	5	16			16			5		

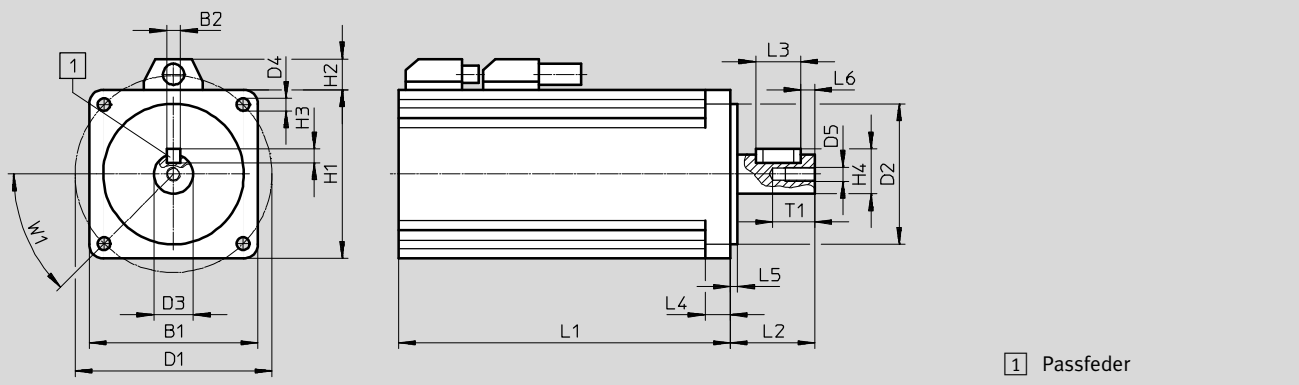
# Servomotoren EMMB-AS

Datenblatt

**Abmessungen**

Download CAD-Daten → [www.festo.com/de/engineering](http://www.festo.com/de/engineering)

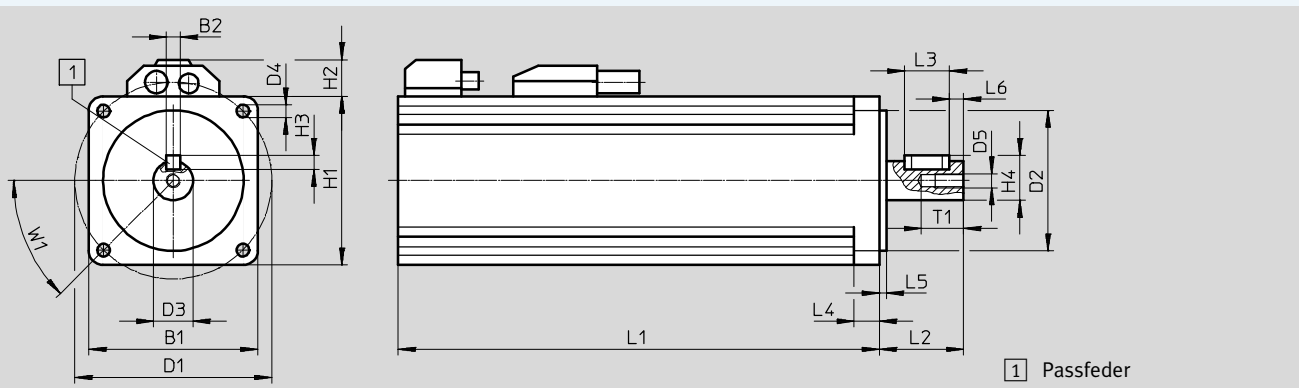
EMMB-AS-60-04-...-S, ohne Bremse



Typ	B1	B2	D1 ∅ ±0,1	D2 ∅ -0,016	D3 ∅ -0,011	D4 ∅	D5	H1	H2 max.
ohne Passfeder	60	-	70	50	14	4,5	M5	60	11
mit Passfeder		5							

Typ	H3	H4	L1	L2	L3	L4	L5	L6	T1	W1
ohne Passfeder	-	-	118	29,5	-	9	2,5	-	15	45°
mit Passfeder	5	16			16			5		

EMMB-AS-60-04-...-SB, mit Bremse



Typ	B1	B2	D1 ∅ ±0,1	D2 ∅ -0,016	D3 ∅ -0,011	D4 ∅	D5	H1	H2 max.
ohne Passfeder	60	-	70	50	14	4,5	M5	60	13
mit Passfeder		5							

Typ	H3	H4	L1	L2	L3	L4	L5	L6	T1	W1
ohne Passfeder	-	-	171	29,5	-	9	2,5	-	15	45°
mit Passfeder	5	16			16			5		

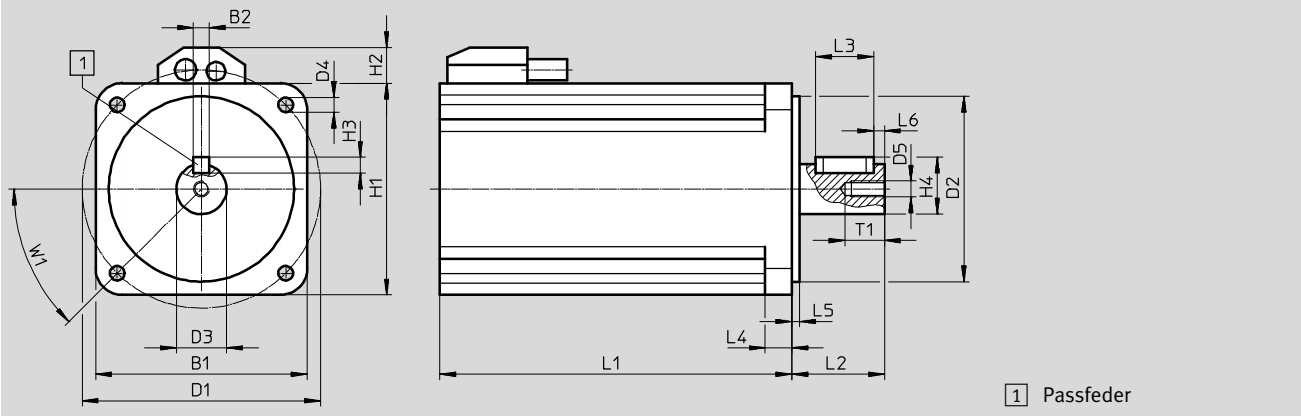
# Servomotoren EMMB-AS

Datenblatt

## Abmessungen

Download CAD-Daten → [www.festo.com/de/engineering](http://www.festo.com/de/engineering)

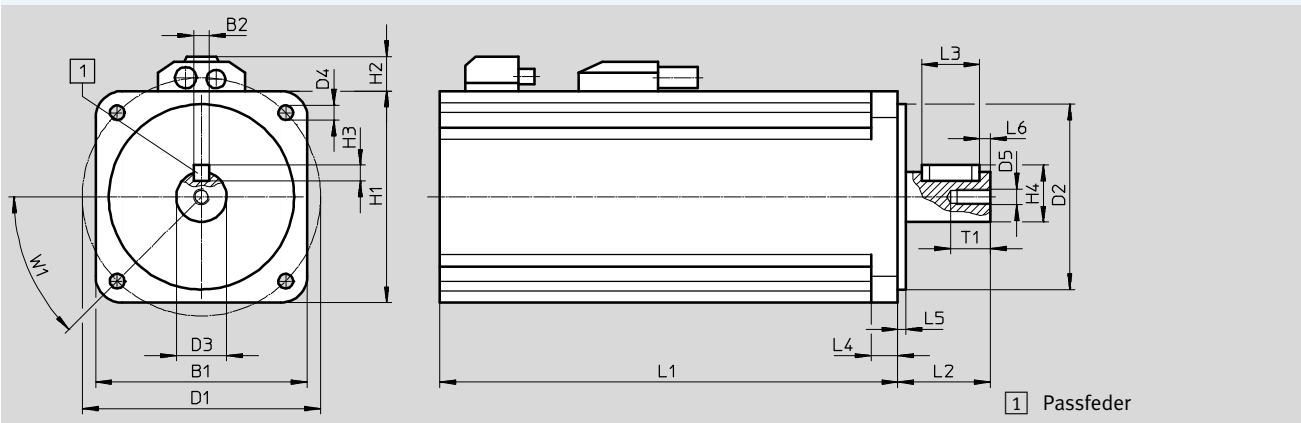
EMMB-AS-80-...-S, ohne Bremse



Typ	B1	B2	D1 ∅	D2 ∅	D3 ∅	D4 ∅	D5	H1	H2
			±0,1	-0,02	-0,013				max.
ohne Passfeder	80	-	90	70	19	5,5	M6	80	13,5
mit Passfeder		6							

Typ	H3	H4	L1	L2	L3	L4	L5	L6	T1	W1
		-0,13	±1,5	+0,9/-0,5		±1				
ohne Passfeder	-	-	133	34,5	-	10	3	-	15	45°
mit Passfeder	6	21,5			22			4		

EMMB-AS-80-...-SB, mit Bremse



Typ	B1	B2	D1 ∅	D2 ∅	D3 ∅	D4 ∅	D5	H1	H2
			±0,1	-0,02	-0,013				max.
ohne Passfeder	80	-	90	70	19	5,5	M6	80	13
mit Passfeder		6							

Typ	H3	H4	L1	L2	L3	L4	L5	L6	T1	W1
		-0,13	±1,5	+0,9/-0,5		±1				
ohne Passfeder	-	-	173	34,5	-	10	3	-	15	45°
mit Passfeder	6	21,5			22			4		

# Servomotoren EMMB-AS

Datenblatt

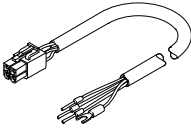
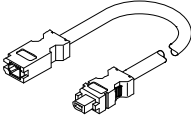
Bestellangaben						Teile-Nr.	Typ
Nennleistung [W]				Variante			
100	200	400	750	mit Passfeder	mit Bremse		
<b>Flanschgröße 40</b>							
■						5219168	EMMB-AS-40-01-S
■					■	5219172	EMMB-AS-40-01-SB
■				■		5219176	EMMB-AS-40-01-K-S
■				■	■	5219180	EMMB-AS-40-01-K-SB
<b>Flanschgröße 60</b>							
	■					5219169	EMMB-AS-60-02-S
		■				5219170	EMMB-AS-60-04-S
	■				■	5219173	EMMB-AS-60-02-SB
		■			■	5219174	EMMB-AS-60-04-SB
	■			■		5219177	EMMB-AS-60-02-K-S
		■		■		5219178	EMMB-AS-60-04-K-S
	■			■	■	5219181	EMMB-AS-60-02-K-SB
		■		■	■	5219182	EMMB-AS-60-04-K-SB
<b>Flanschgröße 80</b>							
			■			5219171	EMMB-AS-80-07-S
			■		■	5219175	EMMB-AS-80-07-SB
			■	■		5219179	EMMB-AS-80-07-K-S
			■	■	■	5219183	EMMB-AS-80-07-K-SB

Zubehör				
Bestellangaben – Getriebe				
	Für Motorflanschgröße	Getriebeübersetzung	Teile-Nr.	Typ
	40P	3	2297684	EMGA-40-P-G3-EAS-40
		5	2297685	EMGA-40-P-G5-EAS-40
	60P	3	2297686	EMGA-60-P-G3-EAS-60
		5	2297687	EMGA-60-P-G5-EAS-60
	80P	3	2297690	EMGA-80-P-G3-EAS-80
		5	2297691	EMGA-80-P-G5-EAS-80

# Servomotoren EMMB-AS

Zubehör

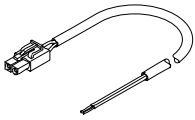
Technische Daten – Leitungen				
Benennung	Motorleitung		Encoderleitung	
Typ	NEBM-H6G4-K-...	NEBM-H6G4-E-...	NEBM-REG6-K-...	NEBM-REG6-E-...
Kabelaufbau	4x 0,79 mm <sup>2</sup>		2x 0,51 mm <sup>2</sup> + 4x 0,205 mm <sup>2</sup>	
Kabeldurchmesser [mm]	7,4	7,3	8,3	
Verschmutzungsgrad	3		3	
Biegeradius				
feste Kabelverlegung [mm]	≥ 74	≥ 73	≥ 83	
bewegliche Kabelverlegung [mm]	≥ 111	≥ 100	≥ 100	
Umgebungstemperatur				
standard [°C]	-25 ... +90		-40 ... +80	
bewegliche Kabelverlegung [°C]	-25 ... +90		-10 ... +80	
Leitungseigenschaft	standard	schleppkettentauglich	standard	schleppkettentauglich
Schutzart	IP20 (in montiertem Zustand)		IP20 (in montiertem Zustand)	
CE-Zeichen (siehe Konformitätserklärung)	nach EU-Niederspannungs-Richtlinie		nach EU-Niederspannungs-Richtlinie	
Werkstoff	TPE-E	PVC	PVC	
Werkstoff-Hinweis	RoHS konform		RoHS konform	
	LABS-haltige Stoffe enthalten		LABS-haltige Stoffe enthalten	

Bestellangaben					
	Kabellänge [m]	Teile-Nr.	Typ		
<b>Motorleitung</b>					
	standard				
	2,5	5219193	NEBM-H6G4-K-2.5-Q13N-IE4		
	5	5219194	NEBM-H6G4-K-5-Q13N-IE4		
	7,5	5219195	NEBM-H6G4-K-7.5-Q13N-IE4		
	10	5219196	NEBM-H6G4-K-10-Q13N-IE4		
	schleppkettentauglich				
	2,5	5219197	NEBM-H6G4-E-2.5-Q13N-IE4		
	5	5219198	NEBM-H6G4-E-5-Q13N-IE4		
	7,5	5219199	NEBM-H6G4-E-7.5-Q13N-IE4		
	10	5219200	NEBM-H6G4-E-10-Q13N-IE4		
<b>Encoderleitung</b>					
	standard				
	2,5	5219209	NEBM-REG6-K-2.5-Q14N-REG6		
	5	5219210	NEBM-REG6-K-5-Q14N-REG6		
	7,5	5219211	NEBM-REG6-K-7.5-Q14N-REG6		
	10	5219212	NEBM-REG6-K-10-Q14N-REG6		
	schleppkettentauglich				
	2,5	5219213	NEBM-REG6-E-2.5-Q14N-REG6		
	5	5219214	NEBM-REG6-E-5-Q14N-REG6		
	7,5	5219215	NEBM-REG6-E-7.5-Q14N-REG6		
	10	5219216	NEBM-REG6-E-10-Q14N-REG6		

# Servomotoren EMMB-AS

Zubehör

Technische Daten – Leitungen		
Benennung	Verbindungsleitung für Bremse	
Typ	NEBM-H7G2-K-...	NEBM-H7G2-E-...
Kabelaufbau	2x 0,51 mm <sup>2</sup>	
Kabeldurchmesser [mm]	5,4	5,1
Verschmutzungsgrad	3	
Biegeradius	Biegeradius	
feste Kabelverlegung [mm]	≥ 27	≥ 21
bewegliche Kabelverlegung [mm]	≥ 81	≥ 51
Umgebungstemperatur	Umgebungstemperatur	
standard [°C]	-40 ... +80	
bewegliche Kabelverlegung [°C]	-10 ... +80	
Leitungseigenschaft	standard	schleppkettentauglich
Schutzart	IP20 (in montiertem Zustand)	
CE-Zeichen (siehe Konformitätserklärung)	nach EU-Niederspannungs-Richtlinie	
Werkstoff	PVC	
Werkstoff-Hinweis	RoHS konform	
	LABS-haltige Stoffe enthalten	

Bestellangaben			
	Kabellänge [m]	Teile-Nr.	Typ
Verbindungsleitung für Bremse			
	standard		
	2,5	5219201	NEBM-H7G2-K-2.5-Q14N-LE2
	5	5219202	NEBM-H7G2-K-5-Q14N-LE2
	7,5	5219203	NEBM-H7G2-K-7.5-Q14N-LE2
	10	5219204	NEBM-H7G2-K-10-Q14N-LE2
	schleppkettentauglich		
	2,5	5219205	NEBM-H7G2-E-2.5-Q14N-LE2
	5	5219206	NEBM-H7G2-E-5-Q14N-LE2
7,5	5219207	NEBM-H7G2-E-7.5-Q14N-LE2	
10	5219208	NEBM-H7G2-E-10-Q14N-LE2	