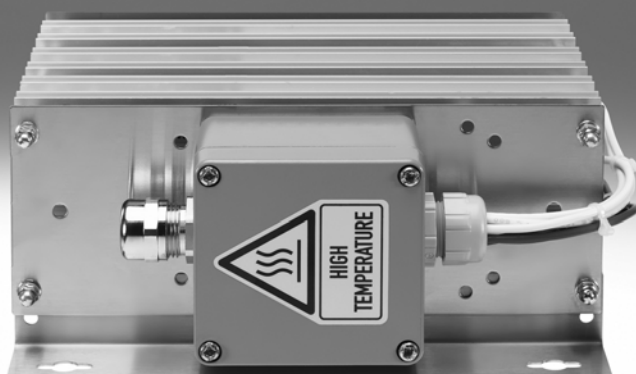


Тормозные резисторы CACR

FESTO



Тормозные резисторы CACR

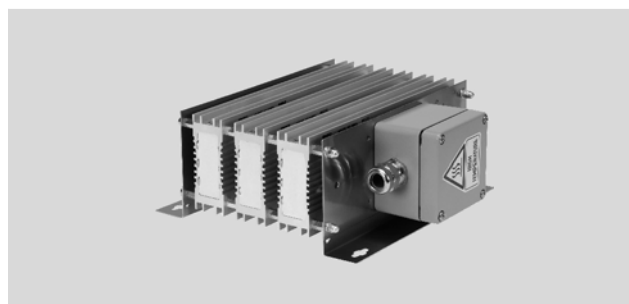
Система обозначений

		CACR	—	LE	2	—	100	—	W500
Тип									
CACR	Резистор								
Тип подключения									
LE	Без штекера								
KL	Клемма								
Количество контактов									
2	2 контакта								
Электрическое сопротивление									
33	33 Ω								
40	40 Ω								
50	50 Ω								
67	67 Ω								
72	72 Ω								
100	100 Ω								
Мощность									
500	500 Вт								
1800	1,800 Вт								
2000	2,000 Вт								
2400	3,600 Вт								

Тормозные резисторы CACR

Технические характеристики

Тормозной резистор
CACR-LE2
CACR-KL2



Основные характеристики			
Тип	CACR-		
	LE2-50-W500	LE2-72-W500	LE2-100-W500
Мощность при 35% рабочем цикле и 20 °C окружающей среды [Вт]	500	500	500
Номинальная мощность [Вт]	200	200	200
Электрическое сопротивление [Ом]	50	72	100
Тип подключения	Без штекера		
Положение монтажа	Вертикальное		
	Естественная конвекция		
Тип монтажа	С помощью принадлежностей		
	Через сквозные отверстия		
Вес продукта [г]	550	550	550

Тип	CACR-		
	KL2-67-W1800	KL2-40-W2000	KL2-33-W2400
Мощность при 35% рабочем цикле и 20 °C окружающей среды [Вт]	1,800	2,000	3,600 ¹⁾
Номинальная мощность [Вт]	720	800	1,440
Электрическое сопротивление [Ом]	67	40	33
Тип подключения	Клемма		
Положение монтажа	Вертикальное		
	Естественная конвекция		
Тип монтажа	С помощью принадлежностей		
	Через сквозные отверстия		
Вес продукта [г]	4,000	2,400	8,000

1) Для соответствия UL и CSA сертификатам рабочие характеристики, указанные на табличке, должны быть снижены до 2,400 В.

Условия работы	
Окружающая температура [°C]	0 ... 50
Степень защиты	IP65
Сертификаты	Одобрено (OL) - с UL us с CSA us (OL)
Примечания по материалам	Соответствуют требованиям Директивы об ограничении использования опасных веществ (RoHS)
	Содержит PWIS (вещества, ухудшающие процесс окраски)

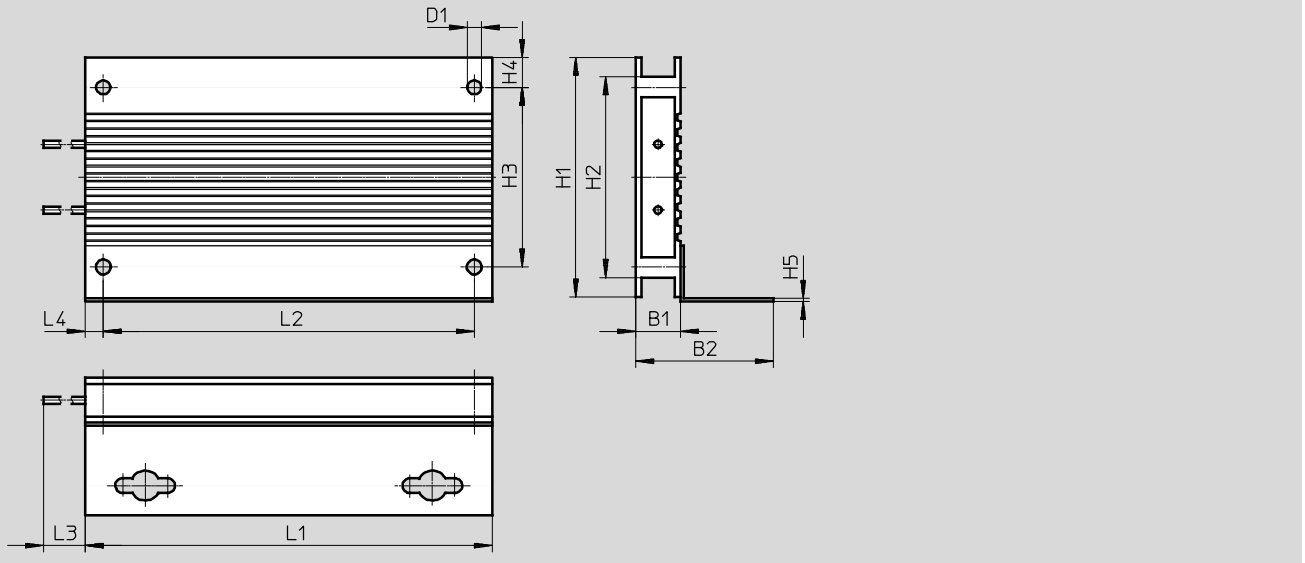
Тормозные резисторы CACR

Технические характеристики

Размеры

Скачать CAD-данные → www.festo.com

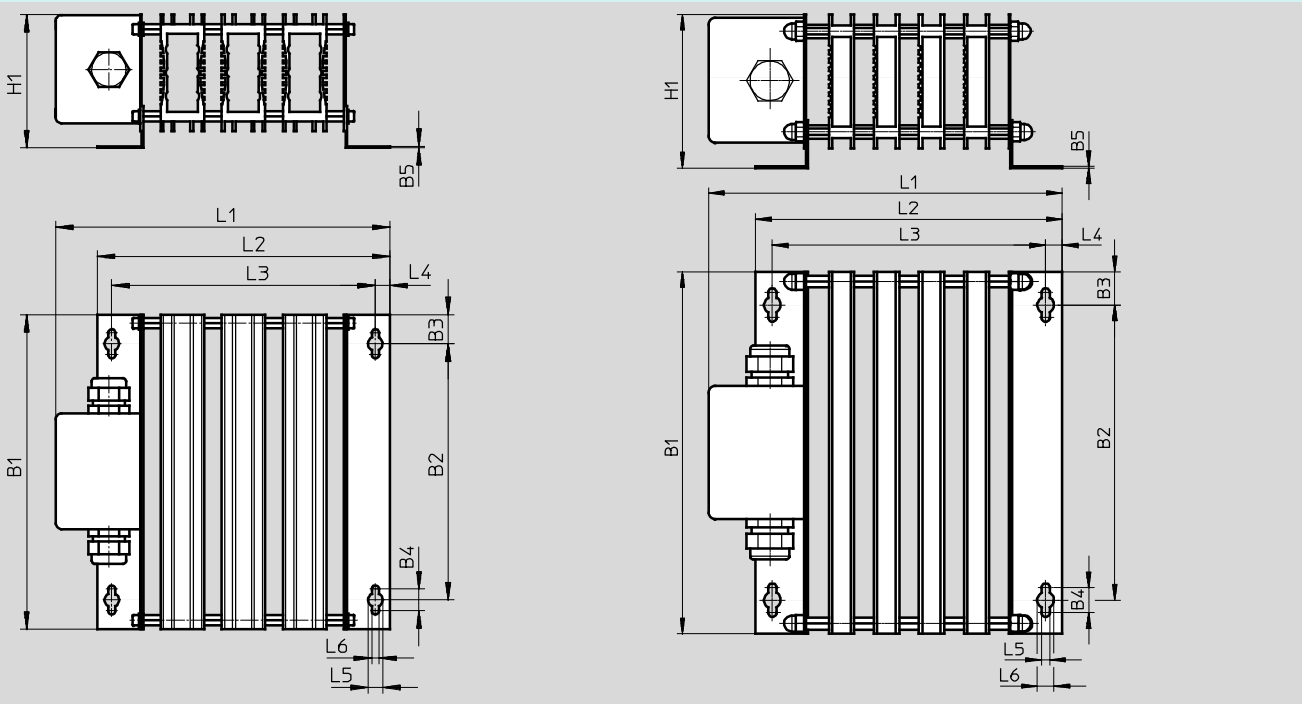
CACR-LE2-50-W500, CACR-LE2-72-W500, CACR-LE2-100-W500



Тип	B1	B2	D1 ∅	H1	H2	H3	H4	H5	L1	L2	L3	L4
	±0.5		±0.1		±0.3	±0.2				±0.2	±40	
CACR-LE2-50-W500												
CACR-LE2-72-W500	15	46	4.7	80	67	60	10	1	216	204	510	6
CACR-LE2-100-W500												

CACR-KL2-67-W1800

CACR-KL2-40-W2000



Тип	B1	B2	B3	B4	B5	H1	L1	L2	L3	L4	L5	L6
CACR-KL2-67-W1800	216	176	20	15	1	91.5	230	201	181	10	10	5
CACR-KL2-40-W2000	216	176	20	15	1	91.5	211	183	163	10	10	5

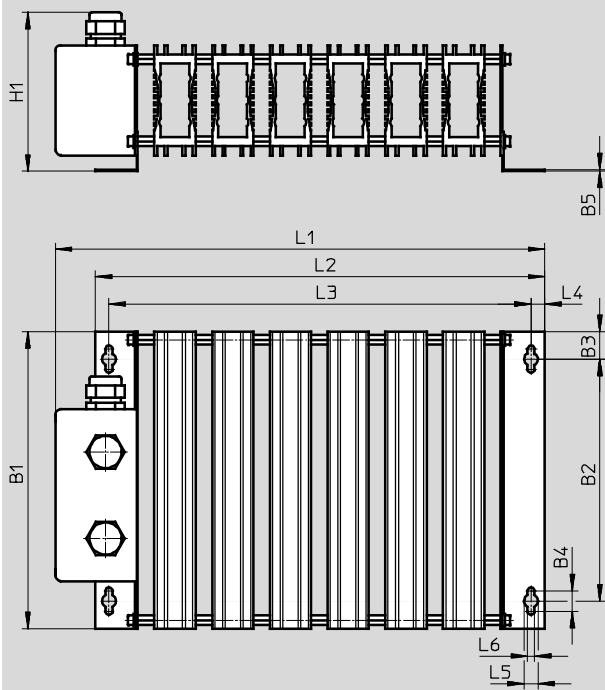
Тормозные резисторы CACR

Технические характеристики

Размеры

Скачать CAD-данные → www.festo.com

CACR-KL2-33-W2400



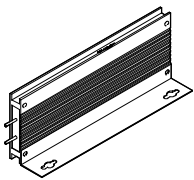
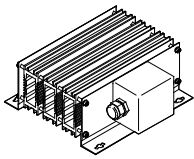
Тип	B1	B2	B3	B4	B5	H1	L1	L2	L3	L4	L5	L6
CACR-KL2-33-W2400	216	176	20	15	1	115.5	356	327	307	10	10	5

Тормозные резисторы CACR

Технические характеристики

Совместимость тормозных резисторов и контроллеров двигателя						
Тормозной резистор	CACR-					
	LE2-50-W500	LE2-72-W500	LE2-100-W500	KL2-67-W1800	KL2-40-W2000	KL2-33-W2400
Совместимый контроллер двигателя						
CMMP-AS-C2-3A-M0	■ ¹⁾	■	-	-	-	-
CMMP-AS-C5-3A-M0	■ ¹⁾	■	-	-	-	-
CMMP-AS-C5-11A-P3-M0	-	-	-	■	■ ¹⁾	-
CMMP-AS-C10-11A-P3-M0	-	-	-	■	■ ¹⁾	-
CMMP-AS-C2-3A-M3	■ ¹⁾	■	-	-	-	-
CMMP-AS-C5-3A-M3	■ ¹⁾	■	-	-	-	-
CMMP-AS-C5-11A-P3-M3	-	-	-	■	■ ¹⁾	-
CMMP-AS-C10-11A-P3-M3	-	-	-	■	■ ¹⁾	-
CMMP-AS-C20-11A-P3	-	-	-	-	-	■
CMMD-AS-C8-3A	■ ¹⁾	■	-	-	-	-
CMMS-AS-C4-3A-G2	-	-	■	-	-	-

1) Рекомендуемый тормозной резистор

Данные для заказа				
Тип	Электрическое сопротивление [Ом]	Номинальная мощность [Вт]	Номер для заказа	Тип
	50	500	2882342	CACR-LE2-50-W500
	72	500	1336611	CACR-LE2-72-W500
	100	500	1336615	CACR-LE2-100-W500
CACR-KL2-...				
	67	1,800	1336617	CACR-KL2-67-W1800
	40	2,000	2882343	CACR-KL2-40-W2000
	33	3,600	1336619	CACR-KL2-33-W2400