

Kugelhähne

FESTO



Festo Kernprogramm
Deckt 80% ihrer Automatisierungsaufgaben ab

Weltweit:
Stark:
Einfach:

Immer lagerhaltig
Festo Qualität zum attraktiven Preis
Erleichterte Beschaffung und Lagerhaltung



In der Regel versandbereit in 24 h ab Werk
Weltweit in 13 Service Centern auf Lager
Mehr als 2200 Produkte



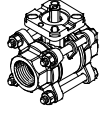
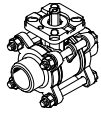
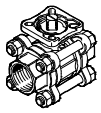
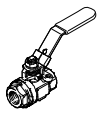
In der Regel versandbereit in 5 Tagen ab Werk
Weltweit in 4 Service Centern für Sie montiert
Bis zu 6 x 10¹² Varianten pro Produktfamilie

Schauen Sie
nach dem
Stern!

Kugelhähne

Merkmale und Lieferübersicht



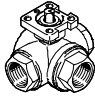
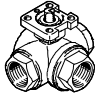
FESTO

Ausführung		Typ	Anschluss Armatur	Nennweite DN	Flanschbohrbild nach ISO 5211	Nenndruck Armatur PN	→ Seite/Internet	
Edelstahl		2-Wege, mit Rohrgewinde nach EN 10226-1						7
		VZBA-...-GG	Rp1/4	8	F0304	63		
			Rp3/8	10	F0304			
			Rp1/2	15	F0304			
			Rp3/4	20	F0304			
			Rp1	25	F0405			
			Rp1 1/4	32	F0405			
			Rp1 1/2	40	F0507			
			Rp2	50	F0507			
			Rp2 1/2	65	F0710			
			Rp3	80	F0710			
	Rp4		100	F10				
		2-Wege, mit Anschweißenden nach EN 12627						7
		VZBA-...-WW	Anschweißende	8	F0304	63		
				10	F0304			
				15	F0304			
				20	F0304			
				25	F0405			
				32	F0405			
				40	F0507			
				50	F0507			
				65	F0710			
				80	F0710			
	100			F10				
		2-Wege, mit Rohrgewinde nach ASME B1.20.1						13
		VZBE	1/4 NPT	8	F0304	63		
			3/8 NPT	10	F0304			
			1/2 NPT	15	F0304			
			3/4 NPT	20	F0304			
			1 NPT	25	F0405			
			1 1/4 NPT	32	F0405			
			1 1/2 NPT	40	F0507			
			2 NPT	50	F0507			
			2 1/2 NPT	65	F0710			
			3 NPT	80	F0710			
	4 NPT		100	F1012				
		2-Wege, manuell mit Rohrgewinde nach ASME B1.20.1						19
		VZBE	1/4 NPT	8	-	63		
			3/8 NPT	10				
			1/2 NPT	15				
			3/4 NPT	20				
			1 NPT	25				
			1 1/4 NPT	32				
1 1/2 NPT			40					
2 NPT			50					
2 1/2 NPT			65					
3 NPT			80					

Kugelhähne

Merkmale und Lieferübersicht

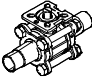
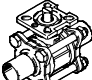
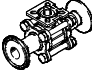

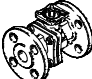
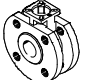
FESTO

Ausführung		Typ	Anschluss Armatur	Nennweite DN	Flanschbohrbild nach ISO 5211	Nenndruck Armatur PN	→ Seite/Internet	
Edelstahl		3-Wege, L-Bohrung mit Rohrgewinde nach EN 10226-1						23
		VZBA	Rp1/4	8	F0304	63		
			Rp3/8	10	F0304			
			Rp1/2	15	F0304			
			Rp3/4	20	F0405			
			Rp1	25	F0405			
			Rp1 1/4	32	F0405			
			Rp1 1/2	40	F0405			
			Rp2	50	F05			
	3-Wege, T-Bohrung mit Rohrgewinde nach EN 10226-1						23	
		VZBA	Rp1/4	8	F0304			
			Rp3/8	10	F0304			
			Rp1/2	15	F0304			
			Rp3/4	20	F0405			
			Rp1	25	F0405			
			Rp1 1/4	32	F0405			
			Rp1 1/2	40	F0405			
			Rp2	50	F05			
	3-Wege, L-Bohrung mit Rohrgewinde nach ASME B1.20.1						29	
		VZBE	1/4 NPT	8	F04	-		
			3/8 NPT	10	F04			
			1/2 NPT	15	F04			
			3/4 NPT	20	F04			
			1 NPT	25	F05			
1 1/4 NPT			32	F05				
1 1/2 NPT			40	F0507				
2 NPT			50	F0507				
3-Wege, T-Bohrung mit Rohrgewinde nach ASME B1.20.1						29		
	VZBE	1/4 NPT	8	F04	-			
		3/8 NPT	10	F04				
		1/2 NPT	15	F04				
		3/4 NPT	20	F04				
		1 NPT	25	F05				
		1 1/4 NPT	32	F05				
		1 1/2 NPT	40	F0507				
		2 NPT	50	F0507				

Kugelhähne

Merkmale und Lieferübersicht

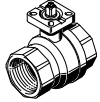
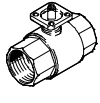

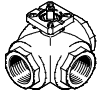

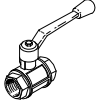
FESTO

Ausführung	Typ	Anschluss Armatur	Nennweite DN	Flanschbohrbild nach ISO 5211	Nenndruck Armatur PN	→ Seite/Internet	
Edelstahl	2-Wege, mit verlängerten Anschweißenden nach ISO 1127						
		VZBD	Anschweißende	15	F0304	16	35
				20	F0304		
				25	F0405		
				32	F0405		
				40	F0507		
				50	F0507		
				65	F0710		
	2-Wege, mit verlängerten Anschweißenden nach ASME-BPE						
		VZBD	Anschweißende	15	F0304	16	35
20				F0304			
25				F0405			
40				F0507			
50				F0507			
65				F0710			
80				F0710			
100	F1012						
2-Wege, mit Klemmstutzen nach DIN 32676-B							
	VZBD	Klemmstutzen	15	F0304	16	35	
			20	F0304			
			25	F0405			
			32	F0405			
			40	F0507			
			50	F0507			
			65	F0710			
2-Wege, mit Klemmstutzen nach ASME-BPE							
	VZBD	Klemmstutzen	15	F0304	16	35	
			20	F0304			
			25	F0405			
			40	F0507			
			50	F0507			
			65	F0710			
			80	F0710			
100	F1012						
2-Wege, mit Flansch nach ANSI B16.5 Klasse 150							
	VZBF	Ringgehäuse mit Gewindeflansch	1/2"	F0304	20	42	
			3/4"	F0304			
			1"	F0405			
			1 1/4"	F0405			
			1 1/2"	F0507			
			2"	F0507			
			2 1/2"	F0710			
			3"	F0710			
			4"	F1012			
			6"	F1012			
8"	F14						
2-Wege, in Kompaktbauweise mit Flansch nach DIN EN 1092-1							
	VZBC-...-FF	Ringgehäuse mit Gewindeflansch	15	F0304	40	48	
			20	F0304			
			25	F0405			
			32	F0405			
			40	F0507	16		
			50	F0507			
			65	F07			
			80	F07			
100	F0710						

Kugelhähne

Merkmale und Lieferübersicht

FESTO

Ausführung	Typ	Anschluss Armatur	Nennweite DN	Flanschbohrbild nach ISO 5211	Nenndruck Armatur PN	→ Seite/Internet	
Messing	2-Wege, mit Rohrgewinde nach EN 10226-1						
		VAPB	Rp1/4	8	F03	40	54
			Rp3/8	10	F03		
			Rp1/2	15	F03		
			Rp3/4	20	F03		
			Rp1	25	F0304		
			Rp1 1/4	32	F0405		
			Rp1 1/2	40	F0405	25	
			Rp2	50	F05		
			Rp2 1/2	65	F07		
	2-Wege, mit Rohrgewinde nach EN 10226-1						
		VZBM	Rp1/4	8	F03	40	59
			Rp3/8	10	F03		
			Rp1/2	15	F03		
			Rp3/4	20	F03	25	
			Rp1	25	F03		
			Rp1 1/4	32	F03		
			Rp1 1/2	40	F0305		
			Rp2	50	F0305		
			3-Wege, L-Bohrung mit Rohrgewinde nach EN 10226-1				
		VZBM	Rp1/4	8	F03	40	65
			Rp3/8	10	F03		
			Rp1/2	15	F03		
			Rp3/4	20	F03		
			Rp1	25	F0304		
			Rp1 1/4	32	F0405		
			Rp1 1/2	40	F0405	25	
			Rp2	50	F05		
3-Wege, T-Bohrung mit Rohrgewinde nach EN 10226-1							
	VZBM	Rp1/4	8	F03	40	65	
		Rp3/8	10	F03			
		Rp1/2	15	F03			
		Rp3/4	20	F03			
		Rp1	25	F0304			
		Rp1 1/4	32	F0405			
		Rp1 1/2	40	F0405	25		
		Rp2	50	F05			
		2-Wege, manuell mit Rohrgewinde nach EN 10226-1					
	VZBM	Rp1/4	8	-	50	71	
		Rp3/8	10				
		Rp1/2	15				
		Rp3/4	20				
		Rp1	25				
		Rp1 1/4	32				
		Rp1 1/2	40		40		
2-Wege, manuell mit Rohrgewinde nach ISO 228-1							
	QH	G1/4	10	-	-	76	
		G3/8	10				
		G1/2	15				
		G3/4	20				
		G1	25				
		G1 1/2	40				

Kugelhähne VZBA, 2-Wege

Typenschlüssel

FESTO

VZBA – 1/4" – G G – 63 – T – 22 – F0304 – V4 V4 – T

Typ	
VZBA	Kugelhahn

Nennweite DN	
1/4"	DN8
3/8"	DN10
1/2"	DN15
3/4"	DN20
1"	DN25
1 1/4"	DN32
1 1/2"	DN40
2"	DN50
2 1/2"	DN65
3"	DN80
4"	DN100

Anschlussart 1	
G	Rohrgewinde nach EN 10226-1
W	Anschweißende nach EN 12627

Anschlussart 2	
G	Rohrgewinde nach EN 10226-1
W	Anschweißende nach EN 12627

Nenndruck Armatur PN	
63	63 bar

Bauart	
T	dreiteilig

Wegefunktion	
22	2/2 Wege

Flanschanschluss nach ISO 5211	
F0304	Bohrbild 03 und 04
F0405	Bohrbild 04 und 05
F0507	Bohrbild 05 und 07
F07	Bohrbild 07
F0710	Bohrbild 07 und 10
F10	Bohrbild 10

Werkstoff Gehäuse	
V4	Edelstahl 1.4408

Werkstoff Absperrlement	
V4	Edelstahl 1.4408

Dichtungsmaterial	
T	PTFE

Kugelhähne VZBA, 2-Wege

Datenblatt

FESTO



- mit Rohrgewinde oder Anschweißende



- - Anschlussgewinde
Rp1/4 ... Rp4
- - Durchfluss
7 ... 1414 m³/h

Allgemeine Technische Daten											
Anschluss Armatur Rohrgewinde	Rp1/4	Rp3/8	Rp1/2	Rp3/4	Rp1	Rp1 1/4	Rp1 1/2	Rp2	Rp2 1/2	Rp3	Rp4
Nennweite DN	8	10	15	20	25	32	40	50	65	80	100
Ventilfunktion	2/2										
Konstruktiver Aufbau	2-Wege-Kugelhahn										
Dichtprinzip	weich										
Betätigungsart	mechanisch										
Handhilfsbetätigung	keine										
Schaltstellungsanzeige	Schlitzrichtung = Durchflussrichtung										
Strömungsrichtung	reversibel										
Befestigungsart	Leitungseinbau										
Einbaulage	beliebig										
Basierend auf Norm	ISO 5211										
	EN 10226-1										
	EN 558										
	EN 12627										
Betätigungsmoment [Nm]	6	6	10	14	17	24	29	44	78	112	140
Innen-∅ [mm]	10	12	16	20	25	32	38	50	65	80	100
Durchfluss Kv [m ³ /h]	7	10	19,4	45,6	71,5	105	170	275	507	905	1414

Betriebs- und Umweltbedingungen											
Anschluss Armatur Rohrgewinde	Rp1/4	Rp3/8	Rp1/2	Rp3/4	Rp1	Rp1 1/4	Rp1 1/2	Rp2	Rp2 1/2	Rp3	Rp4
Medium ¹⁾	Druckluft nach ISO 8573-1:2010 [-:--:--]										
	Neutrale Flüssigkeiten										
	Inerte Gase										
	Wasser – kein Wasserdampf										
Nenndruck Armatur	PN 63										
Mediumtemperatur [°C]	-10 ... +200										
Korrosionsbeständigkeit KBK ²⁾	3										
CE-Zeichen (siehe Konformitätserklärung) → www.festo.com	-					nach EU-Druckgeräte-Richtlinie					

1) Weitere Durchflussmedien auf Anfrage

2) Korrosionsbeständigkeitsklasse KBK 3 nach Festo Norm FN 940070

Starke Korrosionsbeanspruchung. Freibewitterung unter gemäßigten korrosiven Bedingungen. Außenliegende sichtbare Teile im direkten Kontakt zur umgebenden industrietypischen Atmosphäre mit vorrangig funktioneller Anforderung an die Oberfläche.

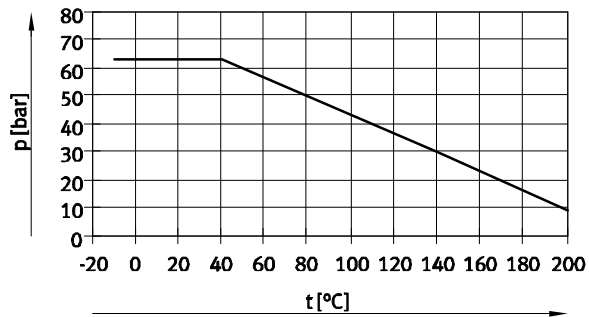
Kugelhähne VZBA, 2-Wege

Datenblatt

FESTO

Werkstoffe		Werkstoffnummer
Gehäuse	hochlegierter Stahl, rostfrei	1.4408
Kugel		1.4408
Welle		1.4401
Dichtungen	PTFE	
	PTFE-verstärkt	
Werkstoff-Hinweis	RoHS konform	
	LABS-haltige Stoffe enthalten	

Zulässiger Betriebsdruck p in Abhängigkeit von der Mediumstemperatur t



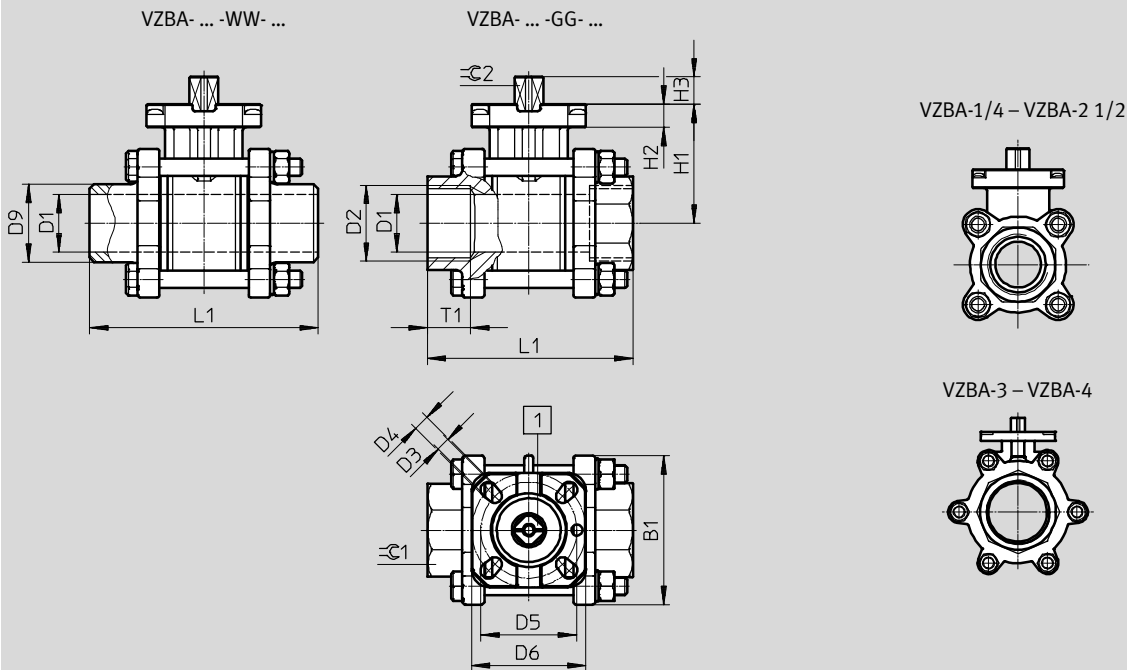
Kugelhähne VZBA, 2-Wege

Datenblatt

FESTO

Abmessungen

Download CAD-Daten → www.festo.com



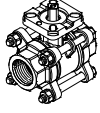
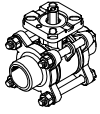
1 Schaltstellungsanzeige: Die Schlitzrichtung entspricht der Durchflussrichtung.

Typ	B1	D1 ∅ ±0,15	D2	D3 ∅	D4 ∅	D5 ∅	D6 ∅	D9 ∅	H1	H2	H3 ±0,5	L1 ±2	T1	$\varnothing 1$	$\varnothing 2$ -0,1
VZBA-1/4"-GG-63-T-22-F0304-V4V4T	42	10	Rp1/4	6	6	36	42	-	40	9	8,5	65	14,5	24	9
VZBA-3/8"-GG-63-T-22-F0304-V4V4T	42	12	Rp3/8	6	6	36	42	-	40	9	8,5	65	14,5	24	9
VZBA-1/2"-GG-63-T-22-F0304-V4V4T	49	16	Rp1/2	6	6	36	42	-	40	9	8,5	75	16	29	9
VZBA-3/4"-GG-63-T-22-F0304-V4V4T	54	20	Rp3/4	6	6	36	42	-	44	9	8,5	80	17	35	9
VZBA-1"-GG-63-T-22-F0405-V4V4T	60,5	25	Rp1	6	7	42	50	-	52	10	11,5	90	19	41	11
VZBA-1 1/4"-GG-63-T-22-F0405-V4V4T	71,5	32	Rp1 1/4	6	7	42	50	-	58	10	11,5	110	23	50	11
VZBA-1 1/2"-GG-63-T-22-F0507-V4V4T	80,5	38	Rp1 1/2	7	9	50	70	-	68	13	15,5	120	24	58	14
VZBA-2"-GG-63-T-22-F0507-V4V4T	99,5	50	Rp2	7	9	50	70	-	77	13	15,5	140	25,8	73	14
VZBA-2 1/2"-GG-63-T-22-F0710-V4V4T	127	65	Rp2 1/2	9	11	70	102	-	98	13	18,5	185	34	90	17
VZBA-3"-GG-63-T-22-F0710-V4V4T	191	80	Rp3	9	11	70	102	-	110	13	18,5	205	36	105	17
VZBA-4"-GG-63-T-22-F10-V4V4T	222	100	Rp4	-	11	-	102	-	138	16	23,5	240	38	135	22
VZBA-1/4"-WW-63-T-22-F0304-V4V4T	42	10	-	6	6	36	42	16	40	9	8,5	70	-	-	9
VZBA-3/8"-WW-63-T-22-F0304-V4V4T	42	12	-	6	6	36	42	18	40	9	8,5	70	-	-	9
VZBA-1/2"-WW-63-T-22-F0304-V4V4T	49	16	-	6	6	36	42	22	40	9	8,5	75	-	-	9
VZBA-3/4"-WW-63-T-22-F0304-V4V4T	54	20	-	6	6	36	42	28	44	9	8,5	90	-	-	9
VZBA-1"-WW-63-T-22-F0405-V4V4T	60,5	25	-	6	7	42	50	35	52	10	11,5	100	-	-	11
VZBA-1 1/4"-WW-63-T-22-F0405-V4V4T	71,5	32	-	6	7	42	50	44	58	10	11,5	110	-	-	11
VZBA-1 1/2"-WW-63-T-22-F0507-V4V4T	80,5	38	-	7	9	50	70	50	68	13	15,5	125	-	-	14
VZBA-2"-WW-63-T-22-F0507-V4V4T	99,5	50	-	7	9	50	70	62	77	13	15,5	150	-	-	14
VZBA-2 1/2"-WW-63-T-22-F0710-V4V4T	127	65	-	9	11	70	102	77	98	13	18,5	190	-	-	17
VZBA-3"-WW-63-T-22-F0710-V4V4T	191	80	-	9	11	70	102	91	110	13	18,5	220	-	-	17
VZBA-4"-WW-63-T-22-F10-V4V4T	222	100	-	-	11	-	102	117	138	16	23,5	270	-	-	22

Kugelhähne VZBA, 2-Wege

Datenblatt

FESTO

Bestellangaben					
	Ausführung	Anschluss Armatur	Gewicht [g]	Teile-Nr.	Typ
	mit Rohrgewinde	Rp1/4	650	1686625	VZBA-1/4"-GG-63-T-22-F0304-V4V4T
		Rp3/8	650	1686632	VZBA-3/8"-GG-63-T-22-F0304-V4V4T
		Rp1/2	650	1686636	VZBA-1/2"-GG-63-T-22-F0304-V4V4T
		Rp3/4	850	1686639	VZBA-3/4"-GG-63-T-22-F0304-V4V4T
		Rp1	1250	1686640	VZBA-1"-GG-63-T-22-F0405-V4V4T
		Rp1 1/4	1850	1686641	VZBA-1 1/4"-GG-63-T-22-F0405-V4V4T
		Rp1 1/2	2800	1686643	VZBA-1 1/2"-GG-63-T-22-F0507-V4V4T
		Rp2	4550	1686646	VZBA-2"-GG-63-T-22-F0507-V4V4T
		Rp2 1/2	9200	1686648	VZBA-2 1/2"-GG-63-T-22-F0710-V4V4T
		Rp3	13950	1686651	VZBA-3"-GG-63-T-22-F0710-V4V4T
		Rp4	22300	1686654	VZBA-4"-GG-63-T-22-F10-V4V4T
	mit Anschweißenden	Anschweißende	650	1686656	VZBA-1/4"-WW-63-T-22-F0304-V4V4T
			650	1686662	VZBA-3/8"-WW-63-T-22-F0304-V4V4T
			650	1686663	VZBA-1/2"-WW-63-T-22-F0304-V4V4T
			850	1686665	VZBA-3/4"-WW-63-T-22-F0304-V4V4T
			1250	1686689	VZBA-1"-WW-63-T-22-F0405-V4V4T
			1850	1686696	VZBA-1 1/4"-WW-63-T-22-F0405-V4V4T
			2800	1686697	VZBA-1 1/2"-WW-63-T-22-F0507-V4V4T
			4550	1686699	VZBA-2"-WW-63-T-22-F0507-V4V4T
			9200	1686702	VZBA-2 1/2"-WW-63-T-22-F0710-V4V4T
			13950	1686704	VZBA-3"-WW-63-T-22-F0710-V4V4T
			22300	1686705	VZBA-4"-WW-63-T-22-F10-V4V4T

Kugelhähne VZBA, 2-Wege

Zubehör

FESTO

Handhebel VAOH

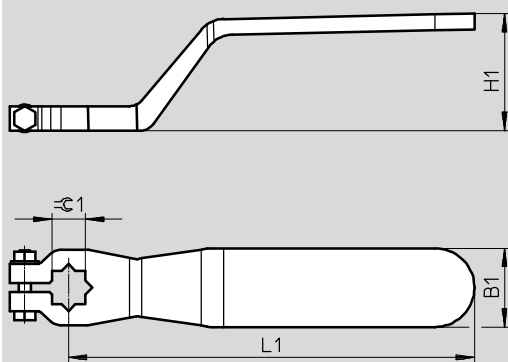
Werkstoffinformation:

- hochlegierter Stahl, rostfrei
- Kupfer- und PTFE-frei
- LABS-haltige Stoffe enthalten



Abmessungen und Bestellangaben

Download CAD-Daten → www.festo.com



für Anschluss	B1 ±5	H1 ±5	L1 ±10	$\varnothing C1$ ±0,5	Gewicht [g]	Teile-Nr.	Typ
Rp1/4 ... Rp3/4	21	36	120	9	100	542702	VAOH-9-H9
Rp1 ... Rp1 1/4	26	40	140	11	200	542703	VAOH-11-H9
Rp1 1/2 ... Rp2	31	46	180	14	300	542704	VAOH-14-H9
Rp2 1/2 ... Rp3	36	55	240	17	450	542705	VAOH-17-H9
Rp4	36	70	280	22	750	542706	VAOH-22-H9

Kugelhähne VZBE, 2-Wege

Typenschlüssel

FESTO

VZBE - 1/4 - T - 63 - T - 2 - F0304 - - V15 V15

Typ	
VZBE	Kugelhahn

Nennweite DN	
1/4	1/4"
3/8	3/8"
1/2	1/2"
3/4	3/4"
1	1"
1 1/4	1 1/4"
1 1/2	1 1/2"
2	2"
2 1/2	2 1/2"
3	3"
4	4"

Armatur Anschlussart	
T	NPT-Innengewinde

Nenndruck	
63	63 bar

Bauart	
T	dreiteilig

Ventilfunktion	
2	2/2-Wege

Flanschanschluss nach ISO 5211	
F0304	Bohrbild 03 und 04
F0405	Bohrbild 04 und 05
F0507	Bohrbild 05 und 07
F0710	Bohrbild 07 und 10
F1012	Bohrbild 10 und 12

Betätigungsart	
-	über Antrieb

Werkstoff Gehäuse	
V15	Edelstahl ASTM A351-CF8M/1.4408

Werkstoff Absperrelement	
V15	Edelstahl ASTM A351-CF8M/1.4408
V16	Edelstahl ASTM A240-316/1.4401

Kugelhähne VZBE, 2-Wege

Datenblatt

FESTO

Funktion



- 2-Wege Kugelhahn aus Edelstahl
- NPT-Ausführung



- - Anschlussgewinde
1/4 NPT ... 4 NPT

- - Durchfluss
5,1 ... 435,2 m³/h

Allgemeine Technische Daten											
Anschluss Armatur	1/4 NPT	3/8 NPT	1/2 NPT	3/4 NPT	1 NPT	1 1/4 NPT	1 1/2 NPT	2 NPT	2 1/2 NPT	3 NPT	4 NPT
Nennweite DN	8	10	15	20	25	32	40	50	65	80	100
Ventilfunktion	2/2										
Konstruktiver Aufbau	2-Wege-Kugelhahn										
Dichtprinzip	weich										
Betätigungsart	mechanisch										
Schaltstellungs- anzeige	Schlitzrichtung = Durchflussrichtung										
Strömungsrichtung	reversibel										
Befestigungsart	Leitungseinbau										
Einbaulage	beliebig										
Basierend auf Norm	ISO 5211 ASME B1.20.1										
Losbrechmoment bei Druckdifferenz Nenn- druck Armatur PN [Nm]	7	7	7	9	15	18	25	35	55	70	90
Innen-Ø [mm]	11,6	12,5	15	20	25	32	38	50	63	76	96
Durchfluss Kv [m ³ /h]	5,1	5,8	8,5	15,6	25,1	42,6	61,6	111,8	181,9	264,5	435,2

Betriebs- und Umweltbedingungen											
Anschluss Armatur	1/4 NPT	3/8 NPT	1/2 NPT	3/4 NPT	1 NPT	1 1/4 NPT	1 1/2 NPT	2 NPT	2 1/2 NPT	3 NPT	4 NPT
Nenndruck Armatur PN	63										
Mediumtemperatur [°C]	-20 ... +200										
Medium	Druckluft nach ISO 8573-1:2010 [-:--:] Inerte Gase Wasser – kein Wasserdampf neutrale Flüssigkeiten										
Zulassung	CRN										
Korrosionsbeständig- keit KBK ¹⁾	4										
CE-Zeichen (siehe Konformitäts- erklärung) ²⁾	-					nach EU-Druckgeräte-Richtlinie					

- 1) Korrosionsbeständigkeitsklasse KBK 4 nach Festo Norm FN 940070
Besonders starke Korrosionsbeanspruchung. Freibewitterung unter schweren korrosiven Bedingungen. Teile im Bereich aggressiver Medien, z. B. Lebensmittel- oder chemische Industrie.
Diese Anwendungen sind ggf. durch Sonderprüfungen (→ auch FN 940082) mit entsprechenden Medien abzusichern.
- 2) Weitere Informationen www.festo.com/sp → Zertifikate.

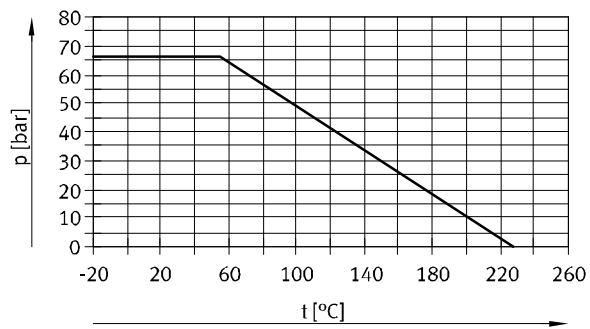
Kugelhähne VZBE, 2-Wege

Datenblatt

FESTO

Werkstoffe		Werkstoffnummer
Gehäuse	Edelstahlguss	1.4408
Kugel	2 1/2 NPT ... 4 NPT	hochlegierter Stahl, rostfrei
	1/4 NPT ... 2 NPT	Edelstahlguss
Welle	hochlegierter Stahl, rostfrei	1.4401
Dichtungen	FPM	
	PTFE	
Werkstoff-Hinweis	RoHS konform	
	LABS-haltige Stoffe enthalten	

Zulässiger Betriebsdruck p in Abhängigkeit von der Mediumtemperatur t



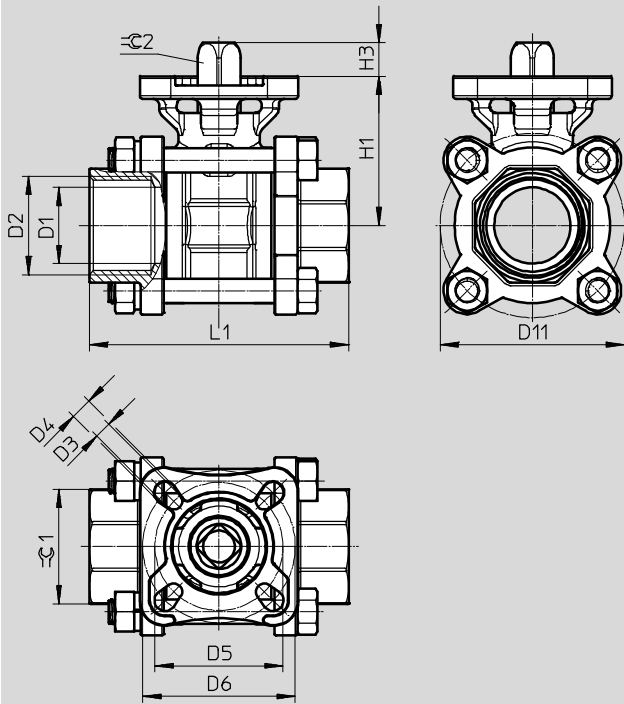
Kugelhähne VZBE, 2-Wege

Datenblatt

FESTO

Abmessungen

Download CAD-Daten → www.festo.com



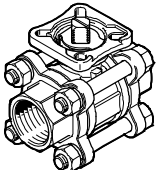
Typ	D1 Ø	D2	D3 Ø	D4 Ø	D5 Ø	D6 Ø	D11 Ø	H1	H3	L1	≙C1	≙C2
VZBE-1/4-...	11,6	1/4 NPT	5,5	5,5	36	42	38	35,3	7,5	65	19,2	9
VZBE-3/8-...	12,5	3/8 NPT	5,5	5,5	36	42	38	35,3	7,5	65	22,5	9
VZBE-1/2-...	15	1/2 NPT	5,5	5,5	36	42	44	36,4	7,1	65	26	9
VZBE-3/4-...	20	3/4 NPT	5,5	5,5	36	42	52	39,5	7,3	75	32	9
VZBE-1-...	25	1 NPT	5,5	7	42	50	60,5	49	11	85	37,5	11
VZBE-1 1/4-...	32	1 1/4 NPT	5,5	7	42	50	74	54,2	11,5	101	48	11
VZBE-1 1/2-...	38	1 1/2 NPT	7	9	50	70	86	64,6	12,4	112	55	14
VZBE-2-...	50	2 NPT	7	9	50	70	102,5	72,5	13,6	130	67	14
VZBE-2 1/2-...	63	2 1/2 NPT	9	11	70	102	129	92	16,3	162	85	17
VZBE-3-...	76	3 NPT	9	11	70	102	146,5	100	16,3	188	100	17
VZBE-4-...	96	4 NPT	11	13	102	125	186,4	130	20,5	224	130	22

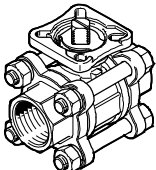
Kugelhähne VZBE, 2-Wege

Datenblatt

FESTO

★ Kernprogramm

Bestellangaben		Anschluss Armatur	Gewicht [g]	Teile-Nr.	Typ
	1/2 NPT	560	★ 4809117 ¹⁾	VZBE-1/2-T-63-T-2-F0304-V15V15	
	3/4 NPT	660	★ 4809118 ¹⁾	VZBE-3/4-T-63-T-2-F0304-V15V15	
	1 NPT	1000	★ 4809119 ¹⁾	VZBE-1-T-63-T-2-F0405-V15V15	
	1 1/2 NPT	2420	★ 4809121 ¹⁾	VZBE-11/2-T-63-T-2-F0507-V15V15	
	2 NPT	3520	★ 4809122 ¹⁾	VZBE-2-T-63-T-2-F0507-V15V15	

Bestellangaben		Anschluss Armatur	Gewicht [g]	Teile-Nr.	Typ
	1/4 NPT	460	4836917 ¹⁾	VZBE-1/4-T-63-T-2-F0304-V15V15	
	3/8 NPT	460	4836918 ¹⁾	VZBE-3/8-T-63-T-2-F0304-V15V15	
	1 1/4 NPT	1600	4809120 ¹⁾	VZBE-11/4-T-63-T-2-F0405-V15V15	
	2 1/2 NPT	5050	4809123 ¹⁾	VZBE-21/2-T-63-T-2-F0710-V15V16	
	3 NPT	7750	4809124 ¹⁾	VZBE-3-T-63-T-2-F0710-V15V16	
	4 NPT	15800	4809126 ¹⁾	VZBE-4-T-63-T-2-F1012-V15V16	

1) Für dieses Produkt ist Festo Händler nicht Hersteller.

Festo Kernprogramm

★ In der Regel versandbereit in 24 h ab Werk

☆ In der Regel versandbereit in 5 Tagen ab Werk

Kugelhähne VZBE, 2-Wege

Zubehör

FESTO

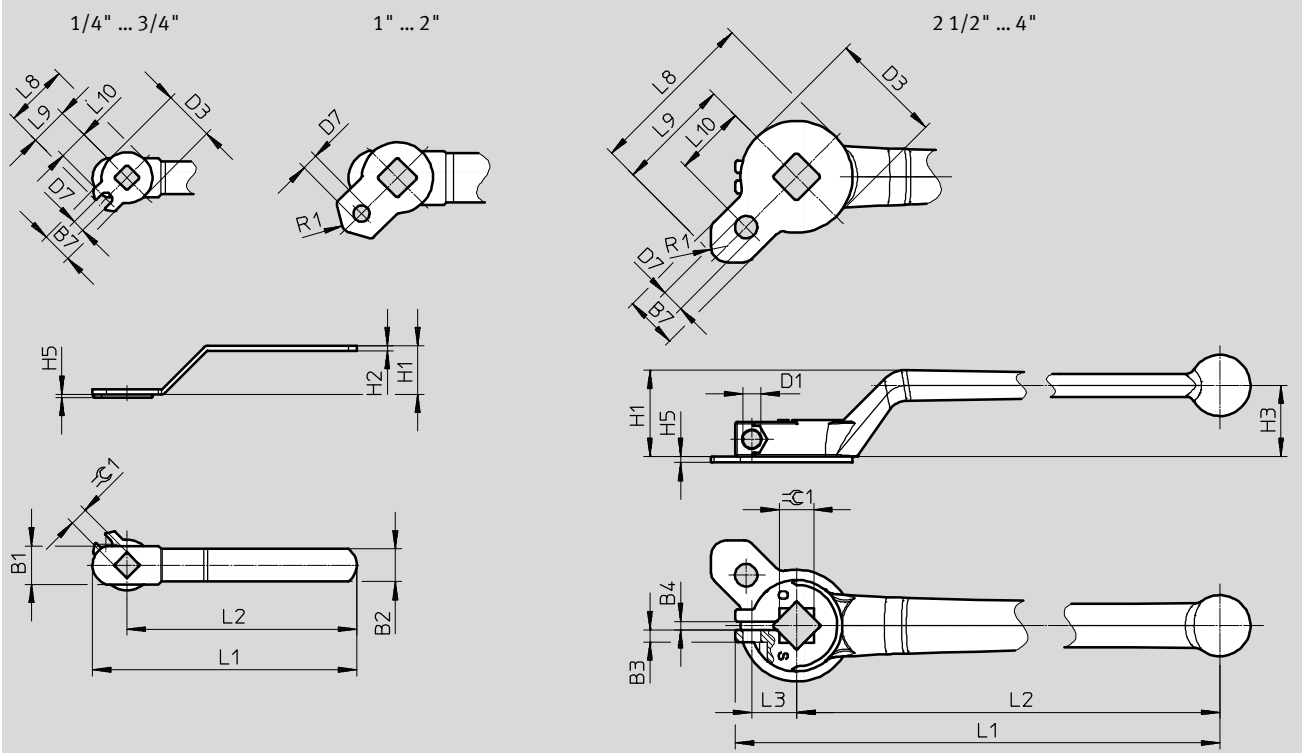
Handhebel VAOH

- hochlegierter Stahl, rostfrei
- Kupfer- und PTFE-frei
- RoHS konform
- LABS-haltige Stoffe enthalten
- abschließbar



Abmessungen und Bestellangaben

Download CAD-Daten → www.festo.com



Abmessungen und Bestellangaben

für Anschluss	B1	B2	B3	B4	B7	D1	D3	D7	H1	H2	H3	H5	L1
						∅	∅	∅					
1/4" ... 3/4"	19	16	–	–	15,8	–	25	6	24	2,5	–	1,5	130
1" ... 1 1/4"	22,5	20	–	–	17,8	–	29	7	26	4	–	1,8	160
1 1/2" ... 2"	26,5	24	–	–	26	–	35	8	34,5	5	–	2	194
2 1/2" ... 3"	–	–	6	4	27,5	9	55	11	42,5	–	35	3	355
4"	–	–	6	4	27,5	9	70	12	42,5	–	38	3	355

für Anschluss	L2	L3	L8	L9	L10	R1	≈C1	KBK ⁽²⁾	Gewicht	Teile-Nr.	Typ
							±0,5		[g]		
1/4" ... 3/4"	113	–	33,5	21,1	18	–	9	3	40	4895383¹⁾	VAOH-F7-9-H9-A-22
1" ... 1 1/4"	138,5	–	41,5	27	21	6	11	3	100	4895384¹⁾	VAOH-F7-11-H9-A-22
1 1/2" ... 2"	170	–	54	36,5	25	5	14	3	180	4895385¹⁾	VAOH-F7-14-H9-A-22
2 1/2" ... 3"	325	22	83,6	56,1	35	8	17	3	850	4895386¹⁾	VAOH-F7-17-H9-A-22
4"	325	22	102,7	67,7	51	7	22	3	900	4895387¹⁾	VAOH-F7-22-H9-A-22

1) Für dieses Produkt ist Festo Händler nicht Hersteller.

2) Korrosionsbeständigkeitsklasse KBK 3 nach Festo Norm FN 940070
Starke Korrosionsbeanspruchung. Freibewitterung unter gemäßigten korrosiven Bedingungen. Außenliegende sichtbare Teile im direkten Kontakt zur umgebenden industriellen Atmosphäre mit vorrangig funktioneller Anforderung an die Oberfläche.

Kugelhähne VZBE, manuell

Typenschlüssel

FESTO

VZBE - 1/4 - T - 63 - D - 2 - - - M - V15 V15

Typ	
VZBE	Kugelhahn

Nennweite DN	
1/4	1/4"
3/8	3/8"
1/2	1/2"
3/4	3/4"
1	1"
1 1/4	1 1/4"
1 1/2	1 1/2"
2	2"
2 1/2	2 1/2"
3	3"

Armatur Anschlussart	
T	NPT-Innengewinde

Nenndruck	
63	63 bar

Bauart	
D	zweiteilig

Ventilfunktion	
2	2/2-Wege

Flanschanschluss nach ISO 5211	
-	ohne

Betätigungsart	
M	mit Handhebel

Werkstoff Gehäuse	
V15	Edelstahl ASTM A351-CF8M/1.4408

Werkstoff Absperrlement	
V15	Edelstahl ASTM A351-CF8M/1.4408
V16	Edelstahl ASTM A240-316/1.4401

Kugelhähne VZBE, manuell

Datenblatt



- 2-Wege Kugelhahn aus Edelstahl
- mit Handhebel
- NPT-Ausführung



- - Anschlussgewinde
1/4 NPT ... 3 NPT

- - Durchfluss
5 ... 264,5 m³/h

Allgemeine Technische Daten										
Anschluss Armatur	1/4 NPT	3/8 NPT	1/2 NPT	3/4 NPT	1 NPT	1 1/4 NPT	1 1/2 NPT	2 NPT	2 1/2 NPT	3 NPT
Nennweite DN	8	10	15	20	25	32	40	50	65	80
Ventilfunktion	2/2									
Konstruktiver Aufbau	2-Wege-Kugelhahn									
Dichtprinzip	weich									
Betätigungsart	mechanisch									
Schaltstellungsanzeige	Schlitzrichtung = Durchflussrichtung									
Strömungsrichtung	reversibel									
Befestigungsart	Leitungseinbau									
Einbaulage	beliebig									
Basierend auf Norm	ASME B1.20.1									
Losbrechmoment bei Druckdifferenz Nenndruck Armatur PN [Nm]	3,5	4	5,5	7,5	11	15	20	40	60	85
Innen-Ø [mm]	11,6	12,5	15	20	25	32	38	50	63	76
Durchfluss Kv [m ³ /h]	5	5,8	8,5	15,6	25,1	42,6	61,6	111,8	181,9	264,5

Betriebs- und Umweltbedingungen										
Anschluss Armatur	1/4 NPT	3/8 NPT	1/2 NPT	3/4 NPT	1 NPT	1 1/4 NPT	1 1/2 NPT	2 NPT	2 1/2 NPT	3 NPT
Medium ¹⁾	Druckluft nach ISO 8573-1:2010 [-:--:]									
	Neutrale Flüssigkeiten									
	Inerte Gase									
	Wasser – kein Wasserdampf									
Nenndruck Armatur PN	63									
Mediumtemperatur [°C]	-20 ... +200									
Zulassung	CRN									
Korrosionsbeständigkeit KBK ²⁾	3									
CE-Zeichen (siehe Konformitätserklärung) → www.festo.com	-					nach EU-Druckgeräte-Richtlinie				

1) Weitere Durchflussmedien auf Anfrage

2) Korrosionsbeständigkeitsklasse KBK 3 nach Festo Norm FN 940070

Starke Korrosionsbeanspruchung. Freibewitterung unter gemäßigten korrosiven Bedingungen. Außenliegende sichtbare Teile im direkten Kontakt zur umgebenden industriellen Atmosphäre mit vorrangig funktioneller Anforderung an die Oberfläche.

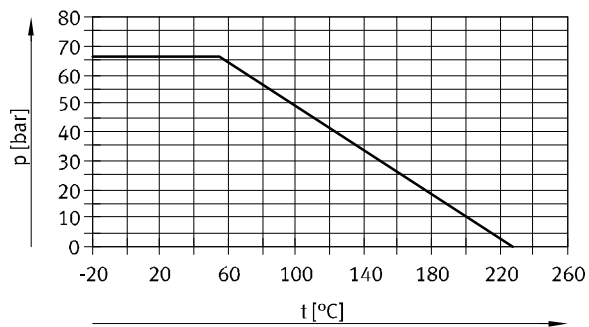
Kugelhähne VZBE, manuell

Datenblatt

FESTO

Werkstoffe	Werkstoffnummer	
Gehäuse	Edelstahlguss	1.4408
Kugel	Edelstahlguss	1.4408
	hochlegierter Stahl, rostfrei	1.4401
Welle	hochlegierter Stahl, rostfrei	1.4401
Dichtungen	PTFE	
Werkstoff-Hinweis	RoHS konform	
	LABS-haltige Stoffe enthalten	

Zulässiger Betriebsdruck p in Abhängigkeit von der Mediumtemperatur t



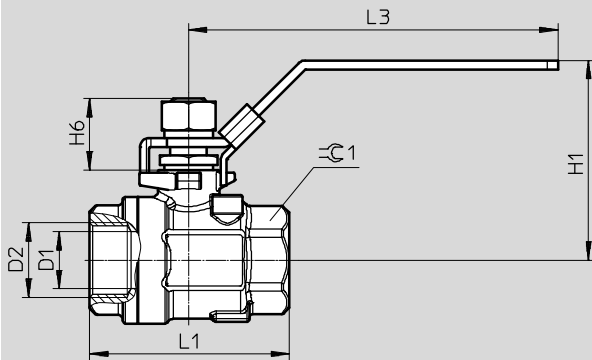
Kugelhähne VZBE, manuell

Datenblatt

FESTO

Abmessungen

Download CAD-Daten → www.festo.com



Typ	D1 ∅	D2	H1	H6	L1 ±2	L3	∠C1
VZBE-1/4-...	11,6	1/4 NPT	58,5	18,5	50,8	99,5	19
VZBE-3/8-...	12,5	3/8 NPT	58,5	18,5	50,8	99,5	22,5
VZBE-1/2-...	15	1/2 NPT	60,5	18,8	58	99,5	26
VZBE-3/4-...	20	3/4 NPT	63	23,4	65,6	123	32
VZBE-1-...	25	1 NPT	79,5	26,2	78,7	149	38
VZBE-1 1/4-...	32	1 1/4 NPT	86	23,6	90	149	48
VZBE-1 1/2-...	38	1 1/2 NPT	101,7	28,2	105	190	54,8
VZBE-2-...	50	2 NPT	109,3	23,4	124	190	67
VZBE-2 1/2-...	63	2 1/2 NPT	140	39,4	146	247	85
VZBE-3-...	76	3 NPT	148,5	39,4	163,2	247	100

★ Kernprogramm

Bestellangaben		Anschluss Armatur	Gewicht [g]	Teile-Nr.	Typ
	1/2 NPT	300	★ 4745216 ¹⁾	VZBE-1/2-T-63-D-2-M-V15V15	
	3/4 NPT	500	★ 4745218 ¹⁾	VZBE-3/4-T-63-D-2-M-V15V15	
	1 NPT	800	★ 4745219 ¹⁾	VZBE-1-T-63-D-2-M-V15V15	
	1 1/2 NPT	1800	★ 4745221 ¹⁾	VZBE-1 1/2-T-63-D-2-M-V15V15	
	2 NPT	2700	★ 4745223 ¹⁾	VZBE-2-T-63-D-2-M-V15V15	

Bestellangaben		Anschluss Armatur	Gewicht [g]	Teile-Nr.	Typ
	1/4 NPT	200	4745214 ¹⁾	VZBE-1/4-T-63-D-2-M-V15V15	
	3/8 NPT	200	4745215 ¹⁾	VZBE-3/8-T-63-D-2-M-V15V15	
	1 1/4 NPT	1100	4745220 ¹⁾	VZBE-1 1/4-T-63-D-2-M-V15V15	
	2 1/2 NPT	5600	4745224 ¹⁾	VZBE-2 1/2-T-63-D-2-M-V15V16	
	3 NPT	7500	4745225 ¹⁾	VZBE-3-T-63-D-2-M-V15V16	

1) Für dieses Produkt ist Festo Händler nicht Hersteller.

Festo Kernprogramm

★ In der Regel versandbereit in 24 h ab Werk

☆ In der Regel versandbereit in 5 Tagen ab Werk

Kugelhähne VZBA, 3-Wege

Typenschlüssel

FESTO

VZBA – 1/4" – G G G – 63 – 32T – F0304 – V4 V4 T

Typ

VZBA	Kugelhahn
------	-----------

Nennweite DN

1/4"	DN8
3/8"	DN10
1/2"	DN15
3/4"	DN20
1"	DN25
1 1/4"	DN32
1 1/2"	DN40
2"	DN50

Anschlussart 1

G	Rohrgewinde nach EN 10226-1
---	-----------------------------

Anschlussart 2

G	Rohrgewinde nach EN 10226-1
---	-----------------------------

Anschlussart 3

G	Rohrgewinde nach EN 10226-1
---	-----------------------------

Nenndruck Armatur PN

63	63 bar
----	--------

Wegefunktion

32T	3/2 Wege, T-Bohrung
32L	3/2 Wege, L-Bohrung

Flanschanschluss nach ISO 5211

F0304	Bohrbild 03 und 04
F0405	Bohrbild 04 und 05
F0507	Bohrbild 05 und 07

Werkstoff Gehäuse

V4	Edelstahl 1.4408
----	------------------

Werkstoff Absperrlement

V4	Edelstahl 1.4408
----	------------------

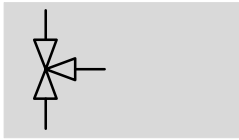
Dichtungsmaterial

T	PTFE verstärkt
---	----------------

Kugelhähne VZBA, 3-Wege

Datenblatt

FESTO



- mit L-Bohrung oder T-Bohrung



- - Anschlussgewinde
Rp1/4 ... Rp2

- - Durchfluss
4,5 ... 100 m³/h

Allgemeine Technische Daten									
Anschluss Armatur	Rp1/4	Rp3/8	Rp1/2	Rp3/4	Rp1	Rp1 1/4	Rp1 1/2	Rp2	
Nennweite DN	8	10	15	20	25	32	40	50	
Ventilfunktion	3/2								
Konstruktiver Aufbau	3-Wege-Kugelhahn								
Dichtprinzip	weich								
Betätigungsart	mechanisch								
Handhilfsbetätigung	keine								
Schaltstellungsanzeige	Schlitzrichtung = Durchflussrichtung								
Strömungsrichtung	reversibel								
Befestigungsart	Leitungseinbau								
Einbaulage	beliebig								
Basierend auf Norm	EN 10226-1 ISO 5211								
Betätigungsmoment [Nm]	13	13	13	18	22	35	42	68	
Innen-Ø [mm]	11,6	12,7	12,7	16	20	25,4	31,8	38,1	
Durchfluss Kv	Typ L ¹⁾ [m ³ /h]	4,5	4,5	4,7	5,1	11,8	19,6	33,2	53,7
	Typ T ²⁾ [m ³ /h]	8	8	8,3	8,3	22,4	36,5	62	100
	Typ T ³⁾ [m ³ /h]	4,5	4,5	4,8	4,8	10,9	18	30	48,8
Toleranz Durchfluss Kv [%]	± 20								
Produktgewicht [g]	700	700	700	1000	1600	2800	3800	7400	

- 1) Kugel mit L-Bohrung
- 2) Kugel mit T-Bohrung, Durchfluss gerade
- 3) Kugel mit T-Bohrung, Durchfluss um die Ecke

Betriebs- und Umweltbedingungen									
Anschluss Armatur	Rp1/4	Rp3/8	Rp1/2	Rp3/4	Rp1	Rp1 1/4	Rp1 1/2	Rp2	
Medium ¹⁾	Druckluft nach ISO 8573-1:2010 [-::-]								
	Neutrale Flüssigkeiten								
	Inerte Gase								
	Wasser – kein Wasserdampf								
Nenndruck Armatur	PN 63								
Mediumtemperatur [°C]	-10 ... +200								
Korrosionsbeständigkeit KBK ²⁾	3								
CE-Zeichen (siehe Konformitätserklärung) → www.festo.com	-						nach EU-Druckgeräte-Richtlinie		

- 1) Weitere Durchflussmedien auf Anfrage
- 2) Korrosionsbeständigkeitsklasse KBK 3 nach Festo Norm FN 940070
Starke Korrosionsbeanspruchung. Freibewitterung unter gemäßigten korrosiven Bedingungen. Außenliegende sichtbare Teile im direkten Kontakt zur umgebenden industrietypischen Atmosphäre mit vorrangig funktioneller Anforderung an die Oberfläche.

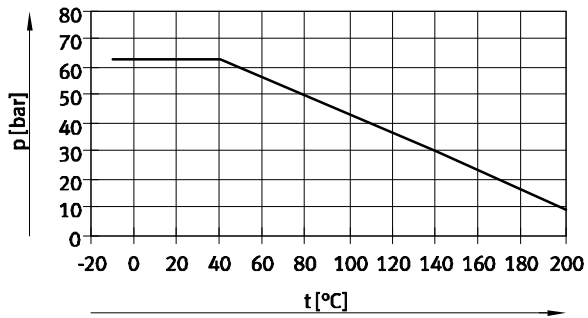
Kugelhähne VZBA, 3-Wege

Datenblatt

FESTO

Werkstoffe		Werkstoffnummer
Gehäuse	hochlegierter Stahl, rostfrei	1.4408
Kugel		1.4408
Welle		1.4401
Dichtungen	PTFE	
	PTFE-verstärkt	
Werkstoff-Hinweis	RoHS konform	
	LABS-haltige Stoffe enthalten	

Zulässiger Betriebsdruck p in Abhängigkeit von der Mediumstemperatur t



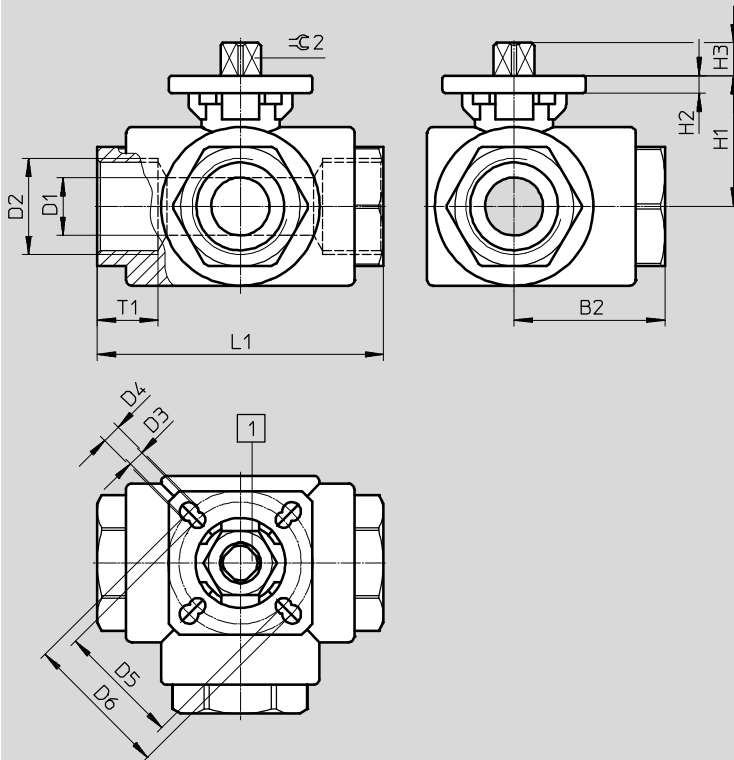
Kugelhähne VZBA, 3-Wege

Datenblatt

FESTO

Abmessungen

Download CAD-Daten → www.festo.com



1 Schaltstellungsanzeige: Die Schlitzrichtung entspricht der Durchflussrichtung → Seite 26

Typ	B2	D1 ∅	D2	D3 ∅	D4 ∅	D5 ∅	D6 ∅	H1	H2	H3	L1	T1	≈C2
	±2	±0,15							±1		±1		-0,1
VZBA-1/4"-GGG-63-32L-F0304-V4V4T	40	11,6	Rp1/4	5,5	5,5	36	42	35,9	6	7,4	80	15	9
VZBA-1/4"-GGG-63-32T-F0304-V4V4T	40	12,7	Rp3/8	5,5	5,5	36	42	35,9	6	7,4	80	18	9
VZBA-3/8"-GGG-63-32L-F0304-V4V4T	40	12,7	Rp1/2	5,5	5,5	36	42	35,9	6	7,4	80	17,5	9
VZBA-3/8"-GGG-63-32T-F0304-V4V4T	40	12,7	Rp1/2	5,5	5,5	36	42	35,9	6	7,4	80	17,5	9
VZBA-1/2"-GGG-63-32L-F0304-V4V4T	43,8	16	Rp3/4	5,5	6,5	42	50	40,9	6	12,8	87,5	20	11
VZBA-1/2"-GGG-63-32T-F0304-V4V4T	43,8	16	Rp3/4	5,5	6,5	42	50	40,9	6	12,8	87,5	20	11
VZBA-3/4"-GGG-63-32L-F0405-V4V4T	50	20	Rp1	5,5	6,5	42	50	45,2	6	11,4	100	21	11
VZBA-3/4"-GGG-63-32T-F0405-V4V4T	50	20	Rp1	5,5	6,5	42	50	45,2	6	11,4	100	21	11
VZBA-1"-GGG-63-32L-F0405-V4V4T	61,5	25,4	Rp1 1/4	5,5	6,5	42	50	51	6	12,6	123	21	11
VZBA-1"-GGG-63-32T-F0405-V4V4T	61,5	25,4	Rp1 1/4	5,5	6,5	42	50	51	6	12,6	123	21	11
VZBA-1 1/4"-GGG-63-32L-F0405-V4V4T	71,1	31,8	Rp1 1/2	5,5	6,5	42	50	55,5	6	12,6	142,2	23	11
VZBA-1 1/4"-GGG-63-32T-F0405-V4V4T	71,1	31,8	Rp1 1/2	5,5	6,5	42	50	55,5	6	12,6	142,2	23	11
VZBA-2"-GGG-63-32L-F0507-V4V4T	85,3	38,1	Rp2	6,5	8,5	50	70	66	6	14,3	170,6	26	14
VZBA-2"-GGG-63-32T-F0507-V4V4T	85,3	38,1	Rp2	6,5	8,5	50	70	66	6	14,3	170,6	26	14

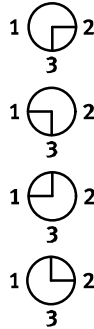
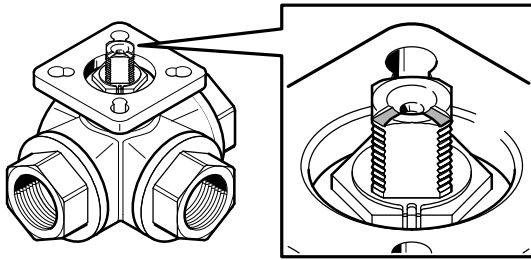
Kugelhähne VZBA, 3-Wege

Datenblatt

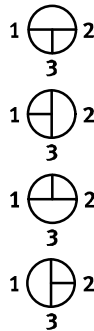
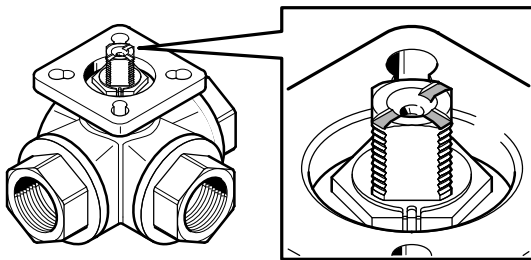
FESTO

Schaltstellungsanzeige

L-Bohrung



T-Bohrung



Bestellangaben					
	Ausführung	Anschlussgewinde	Gewicht [g]	Teile-Nr.	Typ
	L-Bohrung	Rp1/4	700	1692210	VZBA-1/4"-GGG-63-32L-F0304-V4V4T
		Rp3/8	700	1692211	VZBA-3/8"-GGG-63-32L-F0304-V4V4T
		Rp1/2	700	1692212	VZBA-1/2"-GGG-63-32L-F0304-V4V4T
		Rp3/4	1000	1692214	VZBA-3/4"-GGG-63-32L-F0405-V4V4T
		Rp1	1600	1692215	VZBA-1"-GGG-63-32L-F0405-V4V4T
		Rp1 1/4	2800	1692217	VZBA-1 1/4"-GGG-63-32L-F0405-V4V4T
		Rp1 1/2	3800	1692218	VZBA-1 1/2"-GGG-63-32L-F0405-V4V4T
		Rp2	7400	1692219	VZBA-2"-GGG-63-32L-F0507-V4V4T
	T-Bohrung	Rp1/4	700	1692220	VZBA-1/4"-GGG-63-32T-F0304-V4V4T
		Rp3/8	700	1692221	VZBA-3/8"-GGG-63-32T-F0304-V4V4T
		Rp1/2	700	1692224	VZBA-1/2"-GGG-63-32T-F0304-V4V4T
		Rp3/4	1000	1692226	VZBA-3/4"-GGG-63-32T-F0405-V4V4T
		Rp1	1600	1692227	VZBA-1"-GGG-63-32T-F0405-V4V4T
		Rp1 1/4	2800	1692228	VZBA-1 1/4"-GGG-63-32T-F0405-V4V4T
Rp1 1/2	3800	1692229	VZBA-1 1/2"-GGG-63-32T-F0405-V4V4T		
Rp2	7400	1692230	VZBA-2"-GGG-63-32T-F0507-V4V4T		

Kugelhähne VZBA, 3-Wege

Zubehör

FESTO

Handhebel VAOH

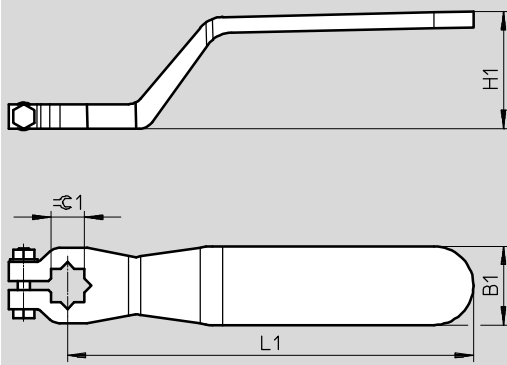
Werkstoffinformation:

- hochlegierter Stahl, rostfrei
- Kupfer- und PTFE-frei
- LABS-haltige Stoffe enthalten



Abmessungen und Bestellangaben

Download CAD-Daten → www.festo.com



für Anschluss	B1 ±5	H1 ±5	L1 ±10	$\approx C1$ ±0,5	Gewicht [g]	Teile-Nr.	Typ
Rp1/4 ... Rp1/2	21	36	120	9	100	542702	VAOH-9-H9
Rp3/4 ... Rp1 1/2	26	40	140	11	200	542703	VAOH-11-H9
Rp2	31	46	180	14	300	542704	VAOH-14-H9

Kugelhähne VZBE, 3-Wege

Typenschlüssel

FESTO

VZBE - 1/4 - T - 63 - F - 3L - F04 - - V15 V15

Typ	
VZBE	Kugelhahn

Nennweite DN	
1/4	1/4"
3/8	3/8"
1/2	1/2"
3/4	3/4"
1	1"
1 1/4	1 1/4"
1 1/2	1 1/2"
2	2"

Armatur Anschlussart	
T	NPT-Innengewinde

Nenndruck	
63	63 bar

Bauart	
F	vierteilig

Ventilfunktion	
3L	3/2-Wege, L-Bohrung
3T	3/2-Wege, T-Bohrung

Flanschanschluss nach ISO 5211	
F04	Bohrbild 04
F05	Bohrbild 05
F0507	Bohrbild 05 und 07

Betätigungsart	
-	über Antrieb

Werkstoff Gehäuse	
V15	Edelstahl ASTM A351-CF8M/1.4408

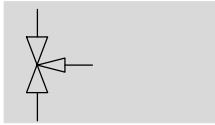
Werkstoff Absperrelement	
V15	Edelstahl ASTM A351-CF8M/1.4408

Kugelhähne VZBE, 3-Wege

Datenblatt


FESTO


Funktion



- mit L-Bohrung oder T-Bohrung
- NPT-Ausführung



-  Anschlussgewinde
1/4 NPT ... 2 NPT

-  Durchfluss
1,2 ... 22,5 m³/h

Allgemeine Technische Daten										
Anschluss Armatur	1/4 NPT	3/8 NPT	1/2 NPT	3/4 NPT	1 NPT	1 1/4 NPT	1 1/2 NPT	2 NPT		
Nennweite DN	8	10	15	20	25	32	40	50		
Ventilfunktion	3/2									
Konstruktiver Aufbau	3-Wege-Kugelhahn									
Dichtprinzip	weich									
Betätigungsart	mechanisch									
Schaltstellungsanzeige	Schlitzrichtung = Durchflussrichtung									
Strömungsrichtung	reversibel									
Befestigungsart	Leitungseinbau									
Einbaulage	beliebig									
Basierend auf Norm	ISO 5211									
	ASME B1.20.1									
Losbrechmoment bei Druckdifferenz Nenn- druck Armatur PN	[Nm]	9,6	9,6	9,6	14,3	25,2	33	45,5	85	
Innen-Ø	[mm]	11	11	12,7	16	20	25	32	38,1	
	Durchfluss Kv									
	Typ L	[m ³ /h]	1,2	1,2	2,5	3,2	4,1	9,9	19,3	20,7
	Typ T	[m ³ /h]	1,4	1,4	2,8	3,7	4,6	10,6	20,2	22,5

Betriebs- und Umweltbedingungen								
Anschluss Armatur	1/4 NPT	3/8 NPT	1/2 NPT	3/4 NPT	1 NPT	1 1/4 NPT	1 1/2 NPT	2 NPT
Mediumtemperatur	[°C] -20 ... +200							
Medium	Druckluft nach ISO 8573-1:2010 [-::-]							
	Inerte Gase							
	Wasser – kein Wasserdampf							
	neutrale Flüssigkeiten							
Zulassung	CRN							
Korrosionsbeständigkeit KBK ¹⁾	4							
CE-Zeichen (siehe Konformitätserklärung) ²⁾	–					nach EU-Druckgeräte-Richtlinie		

1) Korrosionsbeständigkeitsklasse KBK 4 nach Festo Norm FN 940070
Besonders starke Korrosionsbeanspruchung. Freibewitterung unter schweren korrosiven Bedingungen. Teile im Bereich aggressiver Medien, z. B. Lebensmittel- oder chemische Industrie.
Diese Anwendungen sind ggf. durch Sonderprüfungen (→ auch FN 940082) mit entsprechenden Medien abzusichern.

2) Weitere Informationen www.festo.com/sp → Zertifikate.

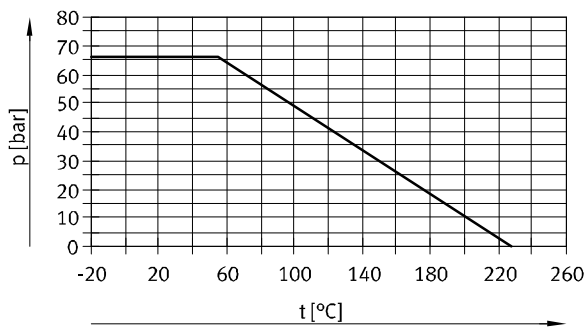
Kugelhähne VZBE, 3-Wege

Datenblatt

FESTO

Werkstoffe	Werkstoffnummer	
Gehäuse	Edelstahlguss	1.4408
Kugel	Edelstahlguss	1.4408
Welle	hochlegierter Stahl, rostfrei	1.4401
Dichtungen	PTFE	
Werkstoff-Hinweis	RoHS konform	
	LABS-haltige Stoffe enthalten	

Zulässiger Betriebsdruck p in Abhängigkeit von der Mediumstemperatur t



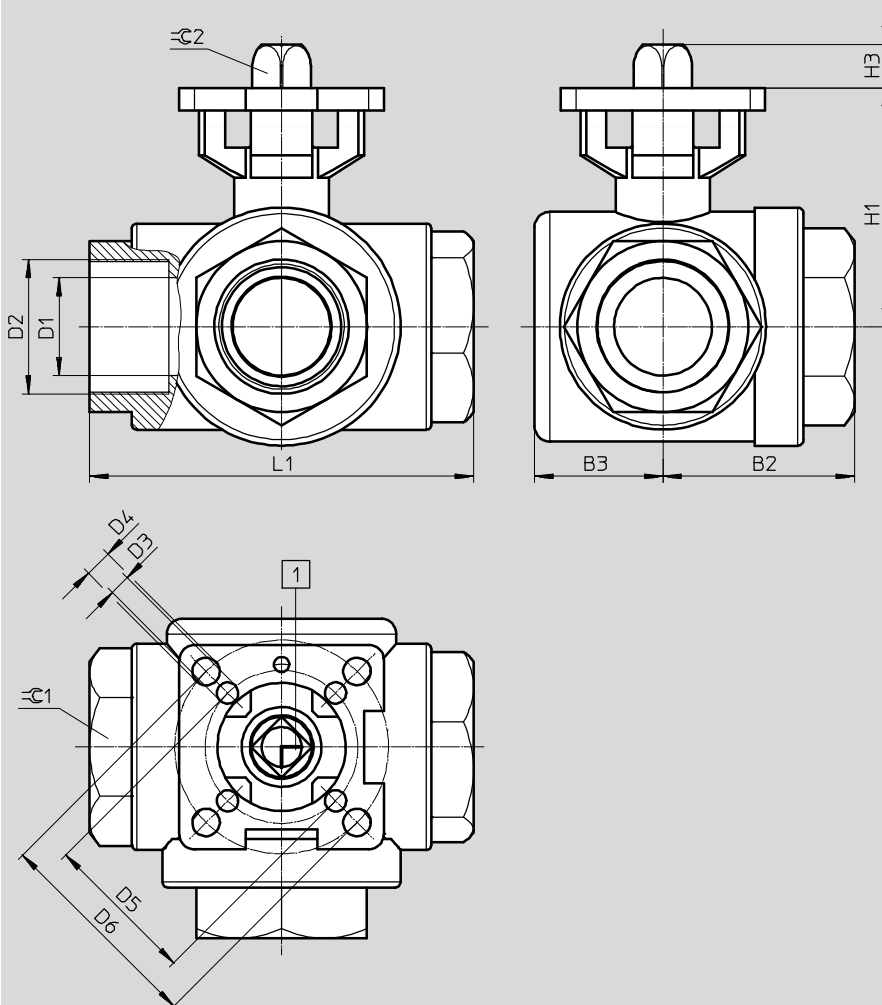
Kugelhähne VZBE, 3-Wege

Datenblatt

FESTO

Abmessungen

Download CAD-Daten → www.festo.com



1 Schaltstellungsanzeige: Die Schlitzrichtung entspricht der Durchflussrichtung → Seite 32

Typ	B2	B3	D1	D2	D3	D4	D5	D6	H1	H3	L1	∅1	∅2
	±2		∅		∅	∅	∅	∅			±2		
VZBE-1/4-...-F04-...	37,3	22,5	11	1/4 NPT	-	6	-	42	38,2	9	75,7	26	9
VZBE-3/8-...-F04-...	37,3	22,5	11	3/8 NPT	-	6	-	42	38,2	9	75,7	26	9
VZBE-1/2-...-F04-...	37,3	22,5	12,7	1/2 NPT	-	6	-	42	38,2	9	75,7	26	9
VZBE-3/4-...-F04-...	44,7	28	16	3/4 NPT	-	6	-	42	45,2	9	86,6	33	9
VZBE-1-...-F05-...	51,4	32,7	20	1 NPT	-	7,1	-	50	56,5	11	102,4	39	11
VZBE-1 1/4-...-F05-...	57,7	37	25	1 1/4 NPT	-	7,1	-	50	61,9	11	118,2	49,5	11
VZBE-1 1/2-...-F0507-...	62,7	42,5	32	1 1/2 NPT	7,1	9,2	50	70	78,3	14,3	125,8	56	14
VZBE-2-...-F0507-...	74,6	50,5	38,1	2 NPT	7,1	9,2	50	70	87,4	14	149	70	14

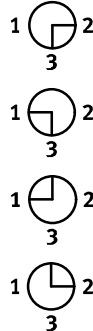
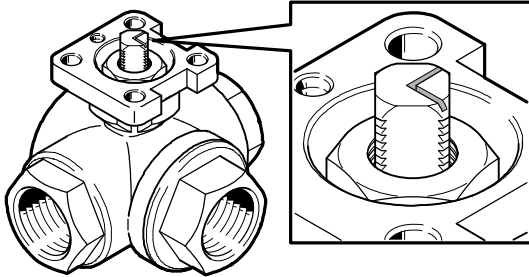
Kugelhähne VZBE, 3-Wege

Datenblatt

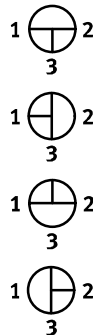
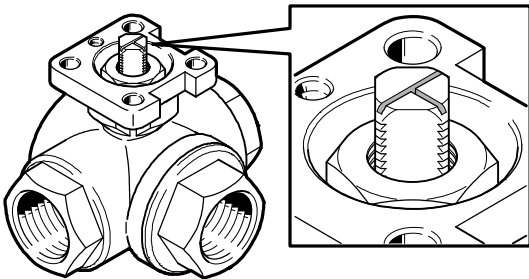
FESTO

Schaltstellungsanzeige

L-Bohrung



T-Bohrung



Bestellangaben

	Ausführung	Anschluss Armatur	Gewicht [g]	Teile-Nr.	Typ
	L-Bohrung	1/4 NPT	724	4834288 ¹⁾	VZBE-1/4-T-63-F-3L-F04-V15V15
		3/8 NPT	624	4834289 ¹⁾	VZBE-3/8-T-63-F-3L-F04-V15V15
		1/2 NPT	624	4834290 ¹⁾	VZBE-1/2-T-63-F-3L-F04-V15V15
		3/4 NPT	1024	4834291 ¹⁾	VZBE-3/4-T-63-F-3L-F04-V15V15
		1 NPT	1618	4834292 ¹⁾	VZBE-1-T-63-F-3L-F05-V15V15
		1 1/4 NPT	2212	4834293 ¹⁾	VZBE-11/4-T-63-F-3L-F05-V15V15
		1 1/2 NPT	3360	4834294 ¹⁾	VZBE-11/2-T-63-F-3L-F0507-V15V15
		2 NPT	5560	4834295 ¹⁾	VZBE-2-T-63-F-3L-F0507-V15V15
	T-Bohrung	1/4 NPT	724	4834296 ¹⁾	VZBE-1/4-T-63-F-3T-F04-V15V15
		3/8 NPT	624	4834297 ¹⁾	VZBE-3/8-T-63-F-3T-F04-V15V15
		1/2 NPT	624	4834298 ¹⁾	VZBE-1/2-T-63-F-3T-F04-V15V15
		3/4 NPT	1024	4834299 ¹⁾	VZBE-3/4-T-63-F-3T-F04-V15V15
		1 NPT	1618	4834300 ¹⁾	VZBE-1-T-63-F-3T-F05-V15V15
		1 1/4 NPT	2212	4834301 ¹⁾	VZBE-11/4-T-63-F-3T-F05-V15V15
		1 1/2 NPT	3360	4834302 ¹⁾	VZBE-11/2-T-63-F-3T-F0507-V15V15
		2 NPT	5560	4834303 ¹⁾	VZBE-2-T-63-F-3T-F0507-V15V15

1) Für dieses Produkt ist Festo Händler nicht Hersteller.

Kugelhähne VZBE, 3-Wege

Zubehör

FESTO

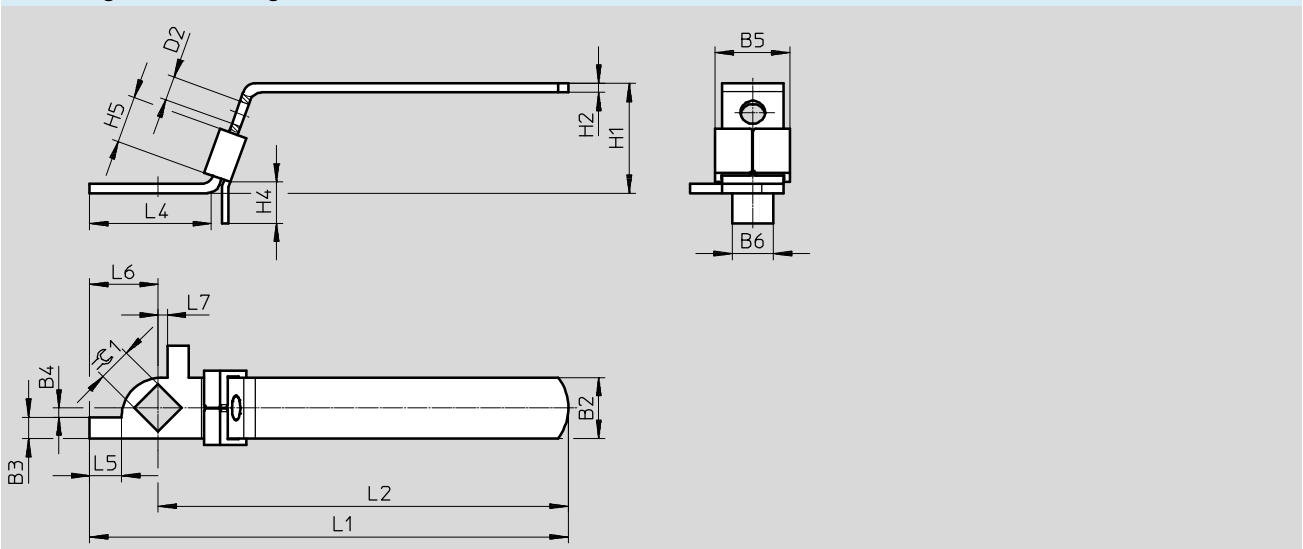
Handhebel VAOH

- hochlegierter Stahl, rostfrei
- Kupfer- und PTFE-frei
- LABS-haltige Stoffe enthalten
- abschließbar



Abmessungen und Bestellangaben

Download CAD-Daten → www.festo.com



Abmessungen und Bestellangaben

für Anschluss	B2	B3	B4	B5	B6	D2 Ø	H1	H2	H4	H5	L1
1/4" ... 3/4"	20	7	3	25	14,5	8	35	3	15	15,2	131
1"	20	7	3	24,5	13,5	8	36	3	13,5	15,3	157
1 1/4"	25	9,5	3	30	15	8	38	4	11,5	15	211
1 1/2" ... 2"	30	12	3	35	22	8	39	4	17	17	233

für Anschluss	L2	L4	L5	L6	L7	≈1	KBK ²⁾	Gewicht [g]	Teile-Nr.	Typ
1/4" ... 3/4"	112	39	8,5	19	3	9	3	76	4896014¹⁾	VAOH-F7-9-H9-A-32
1"	134,5	40	10,5	25,5	3	11	3	82	4896015¹⁾	VAOH-F7-11-H9-A-32
1 1/4"	186	48	10,5	25	3	11	3	188	4896017¹⁾	VAOH-F7-11-211-H9-A-32
1 1/2" ... 2"	197,9	59	19,5	35,1	3	14	3	240	4896016¹⁾	VAOH-F7-14-H9-A-32

1) Für dieses Produkt ist Festo Händler nicht Hersteller.

2) Korrosionsbeständigkeitsklasse KBK 3 nach Festo Norm FN 940070

Starke Korrosionsbeanspruchung. Freibewitterung unter gemäßigten korrosiven Bedingungen. Außenliegende sichtbare Teile im direkten Kontakt zur umgebenden industriellen Atmosphäre mit vorrangig funktioneller Anforderung an die Oberfläche.

Kugelhähne VZBD, 2-Wege

Typenschlüssel

FESTO

VZBD – 1/2 – W1 – 16 – T – 2 – F0304 – – V14 V14

Typ	
VZBD	Kugelhahn

Nennweite DN	
1/2	1/2"
3/4	3/4"
1	1"
1 1/2	1 1/2"
2	2"
2 1/2	2 1/2"
3	3"
4	4"

Armatur Anschlussart	
S1	Klemmstutzen nach ASME BPE
S5	Klemmstutzen nach DIN 32676-B
W1	verlängerte Schweißenden nach ASME BPE
W3	verlängerte Schweißenden nach ISO 1127

Nenndruck	
16	16 bar

Bauart	
T	dreiteilig

Ventilfunktion	
2	2/2-Wege

Flanschanschluss nach ISO 5211	
–	ohne
F0304	Bohrbild 03 und 04
F0405	Bohrbild 04 und 05
F0507	Bohrbild 05 und 07
F0710	Bohrbild 07 und 10
F1012	Bohrbild 10 und 12

Betätigungsart	
–	über Antrieb

Werkstoff Gehäuse	
V14	Edelstahl ASTM A351-CF3M/1.4409

Werkstoff Absperrlement	
V14	Edelstahl ASTM A351-CF3M/1.4409

Kugelhähne VZBD, 2-Wege

Datenblatt

Funktion



- - Nennweite DN
DN15 ... DN100

- - Durchfluss
3,5 ... 436,3 m³/h

- 2-Wege Kugelhahn aus Edelstahl
- wahlweise mit verlängerten Schweißenden nach ISO 1127 oder nach ASME BPE oder Klemmstutzen nach DIN 32676-B oder nach ASME BPE



Allgemeine Technische Daten										
Nennweite DN	15	20	25	32	40	50	65	80	100	
Anschluss Armatur	Schweißende nach ISO 1127									
	Schweißende nach ASME-BPE									
	Klemmstutzen nach DIN 32676-B									
	Klemmstutzen nach ASME-BPE									
Ventilfunktion	2/2									
Konstruktiver Aufbau	2-Wege-Kugelhahn									
Dichtprinzip	weich									
Betätigungsart	mechanisch									
Schaltstellungsanzeige	Schlitzrichtung = Durchflussrichtung									
Strömungsrichtung	reversibel									
Befestigungsart	Leitungseinbau									
Einbaulage	beliebig									
Basierend auf Norm	ISO 5211									
	ISO 1127									
	DIN 32676-B									
	ASME BPE									
Schweißende nach ISO 1127 und Klemmstutzen nach DIN 32676-B										
Losbrechmoment bei Druckdifferenz Nenndruck Armatur PN	[Nm]	7	9	15	22	25	45	82	-	-
Innen-Ø	[mm]	18,1	23,7	29,7	38,4	44,3	56,3	72,1	-	-
Durchfluss Kv	[m ³ /h]	12,2	21,9	35,9	61,2	83,3	141,5	238,5	-	-
Schweißende nach ASME-BPE und Klemmstutzen nach ASME-BPE										
Losbrechmoment bei Druckdifferenz Nenndruck Armatur PN	[Nm]	7	9	15	-	18	35	55	70	90
Innen-Ø	[mm]	9,6	15,8	22,1	-	34,8	47,7	60,3	72,9	97,5
Durchfluss Kv	[m ³ /h]	3,5	9,7	19,8	-	50,1	96,8	161,7	243,8	436,3

Kugelhähne VZBD, 2-Wege

Datenblatt

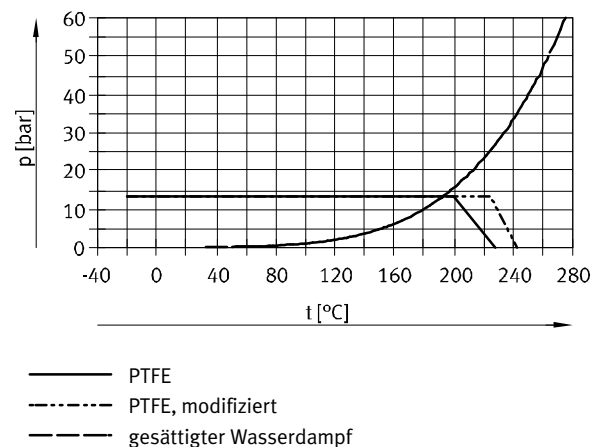
FESTO

Betriebs- und Umweltbedingungen									
Nennweite DN	15	20	25	32	40	50	65	80	100
Nenndruck Armatur PN	16								
Mediumtemperatur [°C]	-20 ... +200								
Medium	Druckluft nach ISO 8573-1:2010 [-::-]								
	Inerte Gase								
	Dampf								
	Wasser								
	neutrale Flüssigkeiten								
Zulassung	CRN								
Korrosionsbeständigkeit KBK ¹⁾	4								
CE-Zeichen (siehe Konformitätserklärung) ²⁾	-			nach EU-Druckgeräte-Richtlinie					

- 1) Korrosionsbeständigkeitsklasse KBK 4 nach Festo Norm FN 940070
 Besonders starke Korrosionsbeanspruchung. Freibewitterung unter schweren korrosiven Bedingungen. Teile im Bereich aggressiver Medien, z. B. Lebensmittel- oder chemische Industrie.
 Diese Anwendungen sind ggf. durch Sonderprüfungen (→ auch FN 940082) mit entsprechenden Medien abzusichern.
- 2) Weitere Informationen www.festo.com/sp → Zertifikate.

Werkstoffe	Werkstoffnummer	
Gehäuse	Edelstahlguss	1.4409 (ASTM A351-CF3M)
Kugel	Edelstahlguss	1.4409 (ASTM A351-CF3M)
Welle	hochlegierter Stahl, rostfrei	1.4401 (ASTM A240-316)
Sitzdichtung	PTFE, modifiziert	
Dichtungen	PTFE	
	FPM	
Werkstoff-Hinweis	RoHS konform	
	LABS-haltige Stoffe enthalten	

Zulässiger Betriebsdruck p in Abhängigkeit von der Mediumtemperatur t



Kugelhähne VZBD, 2-Wege

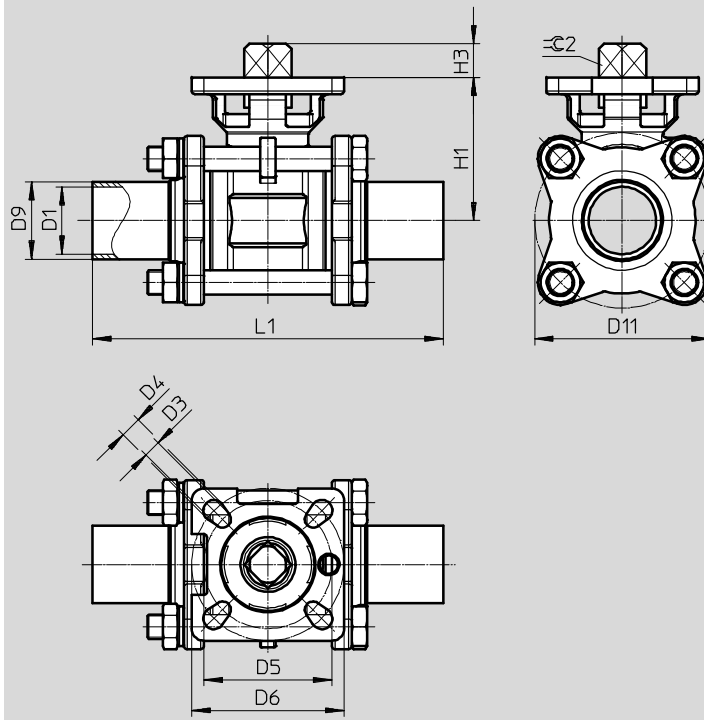
Datenblatt

FESTO

Abmessungen

Download CAD-Daten → www.festo.com

mit verlängerten Schweißenden nach ISO 1127 (W3) oder ASME BPE (W1)



Typ	D1 Ø	D3 Ø	D4 Ø	D5 Ø	D6 Ø	D9 Ø	D11 Ø	H1	H3	L1 ±2	≡C2
VZBD-1/2-W3-...	18,1	5,5	5,5	36	42	21,3	52	38,5	9	130	9
VZBD-3/4-W3-...	23,7	5,5	5,5	36	42	26,9	61,9	42,7	9	150	9
VZBD-1-W3-...	29,7	5,5	7	42	50	33,7	70	53,5	11	160	11
VZBD-11/4-W3-...	38,4	5,5	7	42	50	42,4	85	60,1	11	180	11
VZBD-11/2-W3-...	44,3	7	9	50	70	48,3	98,8	70,6	14	200	14
VZBD-2-W3-...	56,3	7	9	50	70	60,3	120	79,8	14	230	14
VZBD-21/2-W3-...	72,1	9	11	70	102	76,1	147	99,4	17	290	17

Typ	D1 Ø	D3 Ø	D4 Ø	D5 Ø	D6 Ø	D9 Ø	D11 Ø	H1	H3	L1 ±2	≡C2
VZBD-1/2-W1-...	9,6	5,5	5,5	36	42	12,7	45,5	34	9	90,7	9
VZBD-3/4-W1-...	15,8	5,5	5,5	36	42	19,1	47	35,3	11	103	9
VZBD-1-W1-...	22,1	5,5	7	42	50	25,4	57,5	47	11	115	11
VZBD-11/2-W1-...	34,8	7	9	50	70	38,1	83	63,5	14	139	14
VZBD-2-W1-...	47,7	7	9	50	70	50,8	100	72	14	158	14
VZBD-21/2-W1-...	60,3	9	11	70	102	63,5	126	90	17	197	17
VZBD-3-W1-...	72,9	9	11	70	102	76,2	148	99	17	228	17
VZBD-4-W1-...	97,5	11	13	102	125	101,6	183	127,5	22	241,8	22

Kugelhähne VZBD, 2-Wege

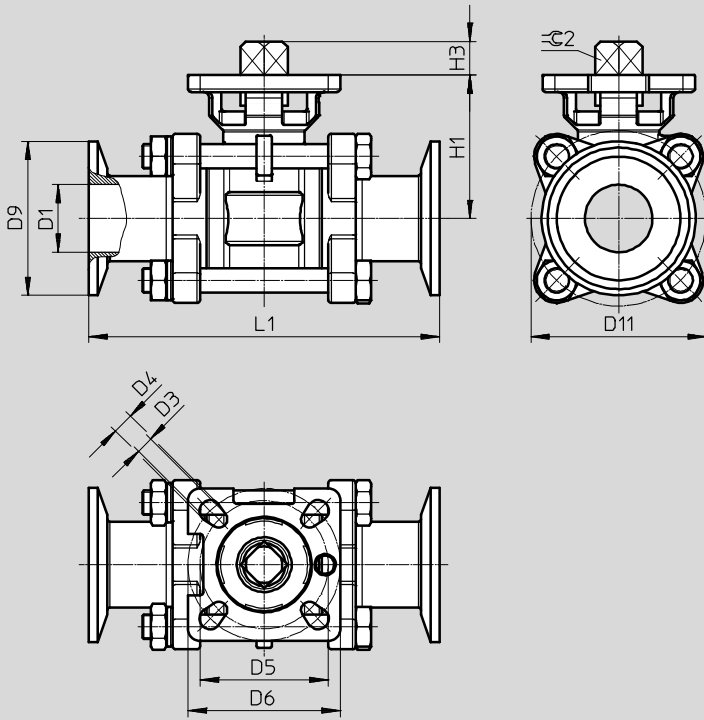
Datenblatt

FESTO

Abmessungen

Download CAD-Daten → www.festo.com

mit Klemmstutzen nach DIN 32676-B (S5) oder nach ASME BPE (S1)



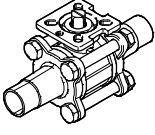
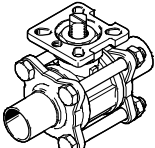
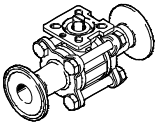
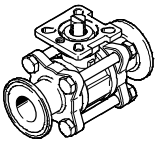
Typ	D1 Ø	D3 Ø	D4 Ø	D5 Ø	D6 Ø	D9 Ø	D11 Ø	H1	H3	L1	⊖C2
VZBD-1/2-S5-...	18,1	5,5	5,5	36	42	50,5	52	38,5	9	130	±2
VZBD-3/4-S5-...	23,7	5,5	5,5	36	42	50,5	61,9	42,7	9	150	9
VZBD-1-S5-...	29,7	5,5	7	42	50	50,5	70	53,5	11	160	11
VZBD-11/4-S5-...	38,4	5,5	7	42	50	64	85	60,1	11	180	11
VZBD-11/2-S5-...	44,3	7	9	50	70	64	98,8	70,6	14	200	14
VZBD-2-S5-...	56,3	7	9	50	70	77,5	120	79,8	14	230	14
VZBD-21/2-S5-...	72,1	9	11	70	102	91	147	99,4	17	290	17

Typ	D1 Ø	D3 Ø	D4 Ø	D5 Ø	D6 Ø	D9 Ø	D11 Ø	H1	H3	L1	⊖C2
VZBD-1/2-S1-...	9,6	5,5	5,5	36	42	25,4	45,5	34	9	90,7	±2
VZBD-3/4-S1-...	15,8	5,5	5,5	36	42	25,4	47	35,3	11	103	9
VZBD-1-S1-...	22,1	5,5	7	42	50	50,5	57,5	47	11	115	11
VZBD-11/2-S1-...	34,8	7	9	50	70	50,5	83	63,5	14	139	14
VZBD-2-S1-...	47,7	7	9	50	70	64	100	72	14	158	14
VZBD-21/2-S1-...	60,3	9	11	70	102	77,5	126	90	17	197	17
VZBD-3-S1-...	72,9	9	11	70	102	91	148	99	17	228	17
VZBD-4-S1-...	97,5	11	13	102	125	119	183	127,5	22	241,8	22

Kugelhähne VZBD, 2-Wege

Datenblatt

FESTO

Bestellangaben						
	Norm	Nennweite DN	Flanschbohrbild	Gewicht [g]	Teile-Nr.	Typ
verlängerte Schweißenden						
	ISO 1127	15	F0304	730	4783595 ¹⁾	VZBD-1/2-W3-16-T-2-F0304-V14V14
		20	F0304	930	4783596 ¹⁾	VZBD-3/4-W3-16-T-2-F0304-V14V14
		25	F0405	1350	4783597 ¹⁾	VZBD-1-W3-16-T-2-F0405-V14V14
		32	F0405	2050	4783598 ¹⁾	VZBD-11/4-W3-16-T-2-F0405-V14V14
		40	F0507	3270	4783599 ¹⁾	VZBD-11/2-W3-16-T-2-F0507-V14V14
		50	F0507	5470	4783600 ¹⁾	VZBD-2-W3-16-T-2-F0507-V14V14
		65	F0710	10080	4783601 ¹⁾	VZBD-21/2-W3-16-T-2-F0710-V14V14
	ASME-BPE	1/2"	F0304	430	4762847 ¹⁾	VZBD-1/2-W1-16-T-2-F0304-V14V14
		3/4"	F0304	530	4762848 ¹⁾	VZBD-3/4-W1-16-T-2-F0304-V14V14
		1"	F0405	950	4762849 ¹⁾	VZBD-1-W1-16-T-2-F0405-V14V14
		1 1/2"	F0507	1970	4762850 ¹⁾	VZBD-11/2-W1-16-T-2-F0507-V14V14
		2"	F0507	3070	4762851 ¹⁾	VZBD-2-W1-16-T-2-F0507-V14V14
		2 1/2"	F0710	6180	4762852 ¹⁾	VZBD-21/2-W1-16-T-2-F0710-V14V14
		3"	F0710	9080	4762853 ¹⁾	VZBD-3-W1-16-T-2-F0710-V14V14
		4"	F1012	16180	4762854 ¹⁾	VZBD-4-W1-16-T-2-F1012-V14V14
Klemmstutzen						
	DIN 32676-B	15	F0304	830	4802244 ¹⁾	VZBD-1/2-S5-16-T-2-F0304-V14V14
		20	F0304	1130	4802245 ¹⁾	VZBD-3/4-S5-16-T-2-F0304-V14V14
		25	F0405	1550	4802246 ¹⁾	VZBD-1-S5-16-T-2-F0405-V14V14
		32	F0405	2250	4802247 ¹⁾	VZBD-11/4-S5-16-T-2-F0405-V14V14
		40	F0507	3370	4802248 ¹⁾	VZBD-11/2-S5-16-T-2-F0507-V14V14
		50	F0507	5670	4802249 ¹⁾	VZBD-2-S5-16-T-2-F0507-V14V14
		65	F0710	10680	4802250 ¹⁾	VZBD-21/2-S5-16-T-2-F0710-V14V14
	ASME-BPE	1/2"	F0304	430	4795666 ¹⁾	VZBD-1/2-S1-16-T-2-F0304-V14V14
		3/4"	F0304	530	4795667 ¹⁾	VZBD-3/4-S1-16-T-2-F0304-V14V14
		1"	F0405	950	4795668 ¹⁾	VZBD-1-S1-16-T-2-F0405-V14V14
		1 1/2"	F0507	1970	4795669 ¹⁾	VZBD-11/2-S1-16-T-2-F0507-V14V14
		2"	F0507	3070	4795670 ¹⁾	VZBD-2-S1-16-T-2-F0507-V14V14
		2 1/2"	F0710	6180	4795671 ¹⁾	VZBD-21/2-S1-16-T-2-F0710-V14V14
		3"	F0710	9080	4795672 ¹⁾	VZBD-3-S1-16-T-2-F0710-V14V14
		4"	F1012	16180	4795673 ¹⁾	VZBD-4-S1-16-T-2-F1012-V14V14

1) Für dieses Produkt ist Festo Händler nicht Hersteller.

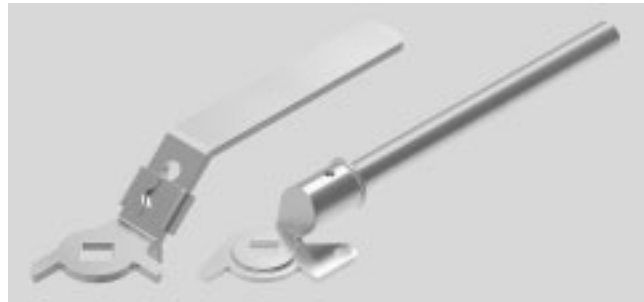
Kugelhähne VZBD, 2-Wege

Zubehör

FESTO

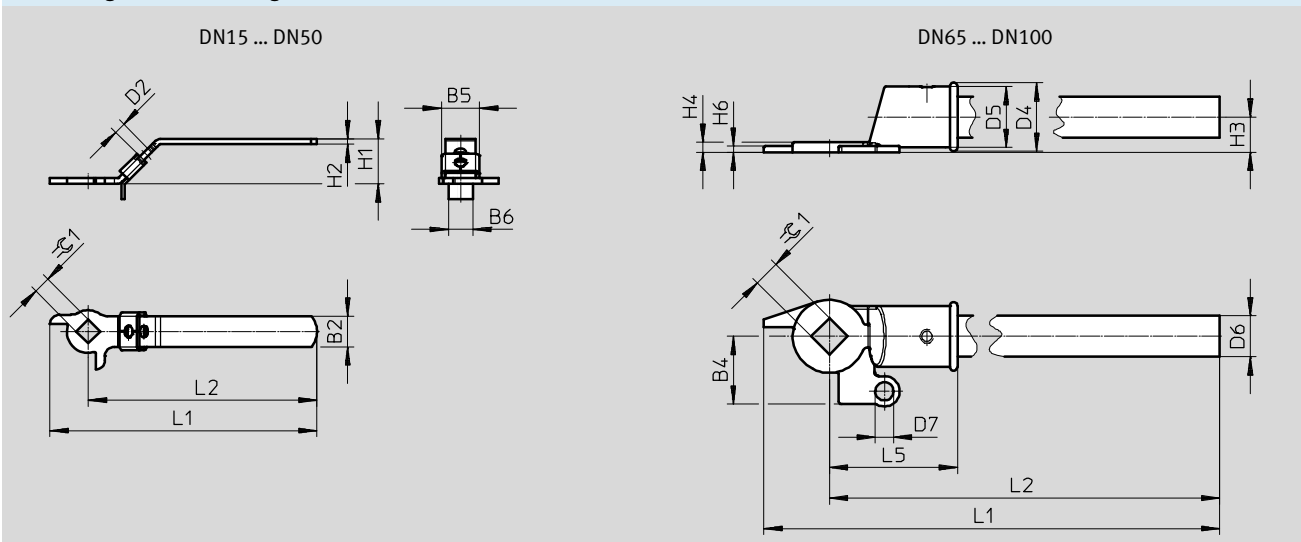
Handhebel VAOH

- hochlegierter Stahl, rostfrei
- Kupfer- und PTFE-frei
- RoHS konform
- LABS-haltige Stoffe enthalten
- abschließbar



Abmessungen und Bestellangaben

Download CAD-Daten → www.festo.com



Abmessungen und Bestellangaben

für Anschluss	B2	B5	B6	D2 ∅	H1	H2	L1	L2	≈C1	KBK ⁽²⁾	Gewicht [g]	Teile-Nr.	Typ
DN15 ... DN20	19	23,8	13	7,5	29	3	144,2	123	9	3	170	4895358 ¹⁾	VAOH-F8-9-H9-A
DN25 ... DN32	20	24,8	16	7,5	30	3,5	176,5	151,5	11	3	250	4895359 ¹⁾	VAOH-F8-11-H9-A
DN40 ... DN50	25	31	22	7,5	31	4	214	182	14	3	530	4895360 ¹⁾	VAOH-F8-14-H9-A

Abmessungen und Bestellangaben

für Anschluss	B4	D4 ∅	D5 ∅	D6 ∅	D7 ∅	H3	H4	H6	L1	L2	L5	≈C1	KBK ⁽²⁾	Gewicht [g]	Teile-Nr.	Typ
DN65 ... DN80	44,5	45	40	27	12	23	6,5	4	387	344	84	17	3	820	4895361 ¹⁾	VAOH-F8-17-H9-A
DN100	53,5	45	40	27	14	25	8	5	442,5	389	89,5	22	3	920	4895363 ¹⁾	VAOH-F8-22-H9-A

1) Für dieses Produkt ist Festo Händler nicht Hersteller.

2) Korrosionsbeständigkeitsklasse KBK 3 nach Festo Norm FN 940070

Starke Korrosionsbeanspruchung. Freibewitterung unter gemäßigten korrosiven Bedingungen. Außenliegende sichtbare Teile im direkten Kontakt zur umgebenden industriellen Atmosphäre mit vorrangig funktioneller Anforderung an die Oberfläche.

Kugelhähne VZBF, 2-Wege

Typenschlüssel

VZBF - 1/2 - P1 - 20 - D - 2 - F0304 - - V15 V15

Typ	
VZBF	Kugelhahn

Nennweite DN	
1/2	1/2"
3/4	3/4"
1	1"
1 1/4	1 1/4"
1 1/2	1 1/2"
2	2"
2 1/2	2 1/2"
3	3"
4	4"
6	6"
8	8"

Armatur Anschlussart	
P1	Flansch nach ANSI 150

Nenndruck	
20	20 bar

Bauart	
D	zweiteilig

Ventilfunktion	
2	2/2-Wege

Flanschanschluss nach ISO 5211	
F0304	Bohrbild 03 und 04
F0405	Bohrbild 04 und 05
F0507	Bohrbild 05 und 07
F0710	Bohrbild 07 und 10
F1012	Bohrbild 10 und 12
F14	Bohrbild 14

Betätigungsart	
-	über Antrieb

Werkstoff Gehäuse	
V15	Edelstahl ASTM A351-CF8M/1.4408

Werkstoff Absperrelement	
V15	Edelstahl ASTM A351-CF8M/1.4408
V16	Edelstahl ASTM A240-316/1.4401

Kugelhähne VZBF, 2-Wege

Datenblatt



FESTO

Funktion



- 2-Wege Kugelhahn aus Edelstahl



-  Ringgehäuse
1/2" ... 8"
-  Durchfluss
8,5 ... 2078,3 m³/h

Allgemeine Technische Daten												
Nennweite DN	1/2"	3/4"	1"	1 1/4"	1 1/2"	2"	2 1/2"	3"	4"	6"	8"	
Anschluss Armatur	Flansch nach ANSI B16.5 Klasse 150											
Ventilfunktion	2/2											
Konstruktiver Aufbau	2-Wege-Kugelhahn											
Dichtprinzip	weich											
Betätigungsart	mechanisch											
Schaltstellungsanzeige	Schlitzrichtung = Durchflussrichtung											
Strömungsrichtung	reversibel											
Befestigungsart	Leitungseinbau											
Einbaulage	beliebig											
Basierend auf Norm	ISO 5211 ANSI B16.5 Klasse 150											
Losbrechmoment bei Druckdifferenz Nenn- druck Armatur PN	[Nm]	8	10	12	20	30	40	60	90	130	250	500
Innen-Ø	[mm]	15	20	24	30	38	50	64	76	98	150	200
Durchfluss Kv	[m ³ /h]	8,5	15,6	23,2	37,3	61,6	111,8	187,9	264,5	453,8	1132,3	2078,3

Betriebs- und Umweltbedingungen												
Nennweite DN	1/2"	3/4"	1"	1 1/4"	1 1/2"	2"	2 1/2"	3"	4"	6"	8"	
Nenndruck Armatur PN	20											
Mediumtemperatur	[°C]	-20 ... +200										
Medium	Druckluft nach ISO 8573-1:2010 [-:--:] Inerte Gase Wasser - kein Wasserdampf neutrale Flüssigkeiten											
Zulassung	CRN											
Korrosionsbeständigkeit KBK ¹⁾	4											
CE-Zeichen (siehe Konformitätserklärung) ²⁾	-			nach EU-Druckgeräte-Richtlinie								

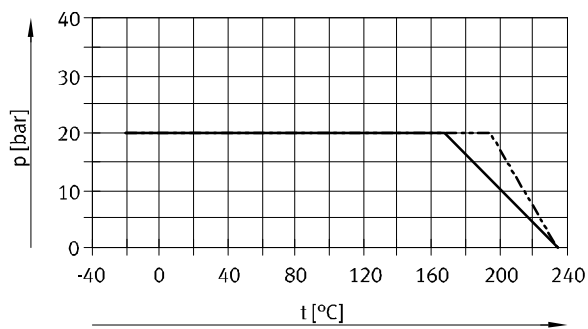
- 1) Korrosionsbeständigkeitsklasse KBK 4 nach Festo Norm FN 940070
Besonders starke Korrosionsbeanspruchung. Freibewitterung unter schweren korrosiven Bedingungen. Teile im Bereich aggressiver Medien, z. B. Lebensmittel- oder chemische Industrie.
Diese Anwendungen sind ggf. durch Sonderprüfungen (→ auch FN 940082) mit entsprechenden Medien abzusichern.
- 2) Weitere Informationen www.festo.com/sp → Zertifikate.

Kugelhähne VZBF, 2-Wege

Datenblatt

Werkstoffe		Werkstoffnummer
Gehäuse	Edelstahlguss	1.4408 (ASTM A351-CF8M)
Kugel	1/2" ... 4"	Edelstahlguss
	6" ... 8"	hochlegierter Stahl, rostfrei
Welle	hochlegierter Stahl, rostfrei	1.4401 (ASTM A240-316)
Dichtungen	FPM	
	Grafit	
	PCTFE	
	PTFE	
Werkstoff-Hinweis	RoHS konform	
	LABS-haltige Stoffe enthalten	

Zulässiger Betriebsdruck p in Abhängigkeit von der Mediumstemperatur t



- PTFE
- - - - PTFE-verstärkt

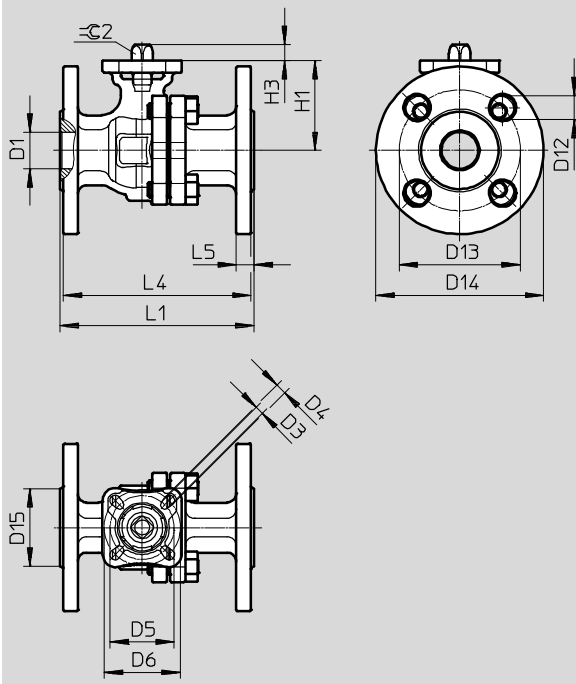
Kugelhähne VZBF, 2-Wege

Datenblatt

FESTO

Abmessungen

Download CAD-Daten → www.festo.com



Typ	D1 Ø	D3 Ø	D4 Ø	D5 Ø	D6 Ø	D12 Ø	D13 Ø	D14 Ø	D15 Ø	H1	H3	L1 ±2	L4	L5	≙C2
VZBF-1/2-...	15	5,5	5,5	36	42	16	60,5	89	35	50,5	8,5	108	104,8	11,1	9
VZBF-3/4-...	20	5,5	5,5	36	42	16	70	98	43	55	8,5	117	113,8	11,6	9
VZBF-1-...	24	5,5	7	42	50	16	79,5	108	51	59	10,5	127,5	124,3	11,6	11
VZBF-11/4-...	30	5,5	7	42	50	16	89	117	64	62	10,5	140,5	137,3	12,7	11
VZBF-11/2-...	38	7	9	50	70	16	98,5	127	73	76	14	165	161,8	14,3	14
VZBF-2-...	50	7	9	50	70	19	120,5	152	92	84,5	14	178	174,8	16	14
VZBF-21/2-...	64	9	11	70	102	19	139,5	178	105	104,5	17	190,5	187,3	17,5	17
VZBF-3-...	76	9	11	70	102	19	152,5	190,5	127	111,5	17	203	199,8	19,1	17
VZBF-4-...	98	11	13	102	125	19	190,5	229	157	135,5	23	229	225,8	24	22
VZBF-6-...	150	11	13	102	125	22,4	241,5	279	216	201	27,5	394	390,8	25,4	27
VZBF-8-...	200	17	-	140	-	22,4	298,5	343	270	259	36	457	453,8	28,6	36

Bestellangaben

	Nennweite DN	Gewicht [g]	Teile-Nr.	Typ
	1/2"	1550	4810851 ¹⁾	VZBF-1/2-P1-20-D-2-F0304-V15V15
	3/4"	1950	4810852 ¹⁾	VZBF-3/4-P1-20-D-2-F0304-V15V15
	1"	3050	4810853 ¹⁾	VZBF-1-P1-20-D-2-F0405-V15V15
	1 1/4"	3550	4810854 ¹⁾	VZBF-11/4-P1-20-D-2-F0405-V15V15
	1 1/2"	5630	4810855 ¹⁾	VZBF-11/2-P1-20-D-2-F0507-V15V15
	2"	7630	4810856 ¹⁾	VZBF-2-P1-20-D-2-F0507-V15V15
	2 1/2"	13650	4810857 ¹⁾	VZBF-21/2-P1-20-D-2-F0710-V15V15
	3"	17350	4810859 ¹⁾	VZBF-3-P1-20-D-2-F0710-V15V15
	4"	28100	4810860 ¹⁾	VZBF-4-P1-20-D-2-F1012-V15V15
	6"	50200	4810861 ¹⁾	VZBF-6-P1-20-D-2-F1012-V15V16
8"	84200	4810862 ¹⁾	VZBF-8-P1-20-D-2-F14-V15V16	

1) Für dieses Produkt ist Festo Händler nicht Hersteller.

Kugelhähne VZBF, 2-Wege

Zubehör

FESTO

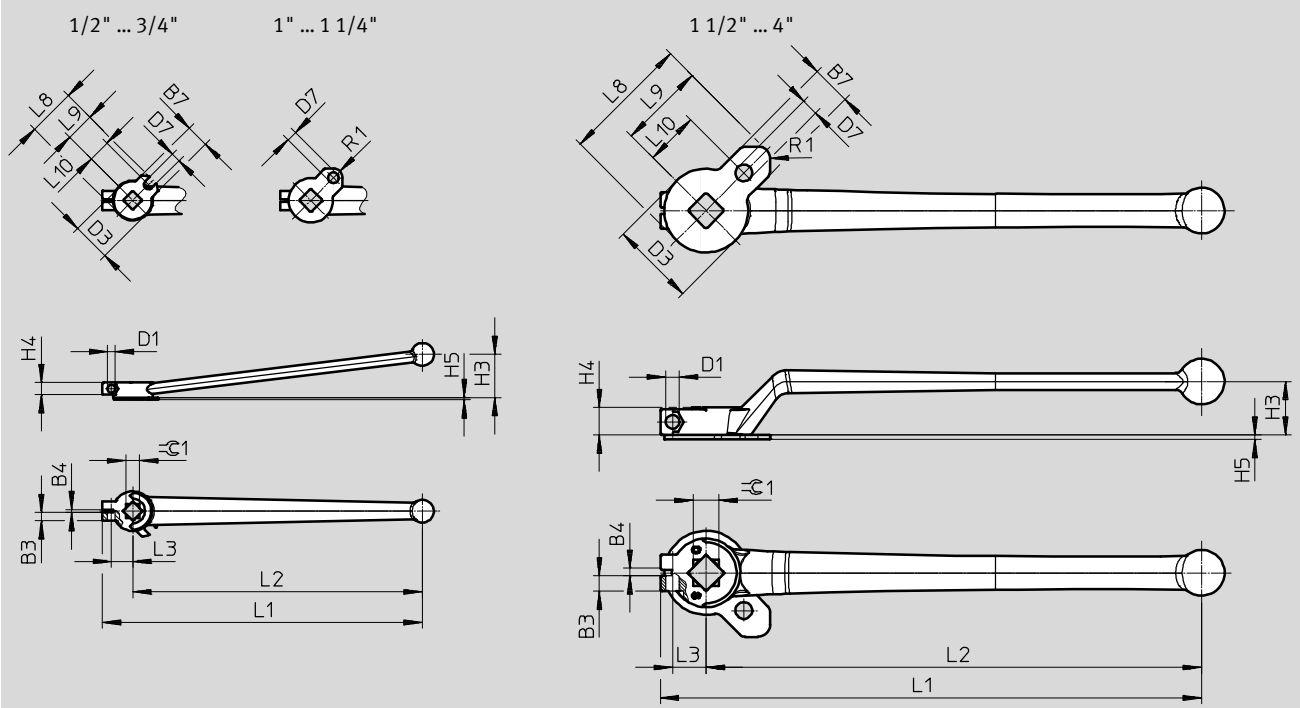
Handhebel VAOH

- hochlegierter Stahl, rostfrei
- Kupfer- und PTFE-frei
- RoHS konform
- LABS-haltige Stoffe enthalten
- abschließbar



Abmessungen und Bestellangaben

Download CAD-Daten → www.festo.com



Abmessungen und Bestellangaben

für Anschluss	B3	B4	B7	D1	D3	D7	H3	H4	H5	L1	L2
1/2" ... 3/4"	5,5	2	15,8	5,2	25	6	28,3	8	1,5	210	190
1" ... 1 1/4"	5,5	2	17,8	5,2	29	7	28,3	8	1,8	210	190
1 1/2" ... 2"	5,5	3	26	6,2	35	8	30,5	13,5	2	260	235
2 1/2" ... 3"	10	4	27,5	9	55	11	35	18	3	355	325
4"	10	4	27,5	9	70	12	38	21	3	355	325

für Anschluss	L3	L8	L9	L10	R1	≈C1	KBK ²⁾	Gewicht [g]	Teile-Nr.	Typ
1/2" ... 3/4"	14	33,5	21,1	18	–	9	3	150	4895982 ¹⁾	VAOH-F9-9-H9-A
1" ... 1 1/4"	14	41,5	27	21	6	11	3	150	4895983 ¹⁾	VAOH-F9-11-H9-A
1 1/2" ... 2"	16,2	54	36,5	25	5	14	3	370	4895984 ¹⁾	VAOH-F9-14-H9-A
2 1/2" ... 3"	22	83,6	56,1	35	8	17	3	850	4895985 ¹⁾	VAOH-F9-17-H9-A
4"	22	102,7	67,7	51	7	22	3	900	4895986 ¹⁾	VAOH-F9-22-H9-A

1) Für dieses Produkt ist Festo Händler nicht Hersteller.

2) Korrosionsbeständigkeitsklasse KBK 3 nach Festo Norm FN 940070

Starke Korrosionsbeanspruchung. Freibewitterung unter gemäßigten korrosiven Bedingungen. Außenliegende sichtbare Teile im direkten Kontakt zur umgebenden industriellen Atmosphäre mit vorrangig funktioneller Anforderung an die Oberfläche.

Kugelhähne VZBF, 2-Wege

Zubehör

FESTO

Handhebel VAOH

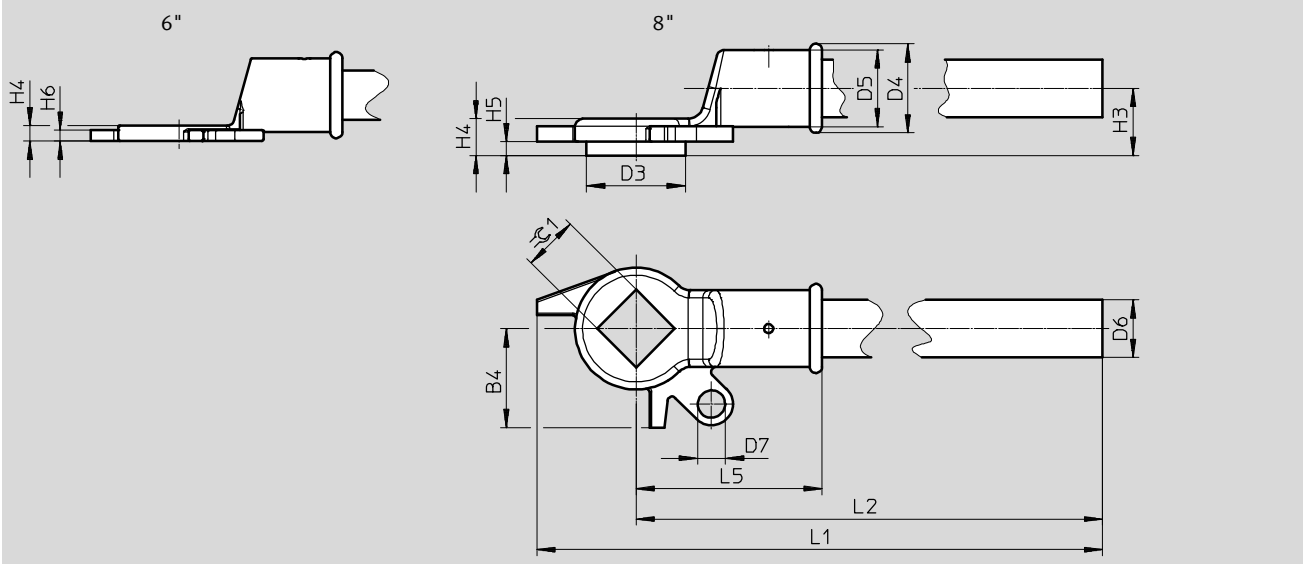
Werkstoffinformation:

- hochlegierter Stahl, rostfrei
- Kupfer- und PTFE-frei
- RoHS konform
- LABS-haltige Stoffe enthalten



Abmessungen und Bestellangaben

Download CAD-Daten → www.festo.com



Abmessungen und Bestellangaben

für Anschluss	B4	D3	D4	D5	D6	D7	H3	H4	H5
6"	58	–	56,5	48,5	32	14	30	10	–
8"	65	65	58,5	50,5	38	18	43,1	15	9

für Anschluss	H6	L1	L2	L5	≈C1	KBK ²⁾	Gewicht [g]	Teile-Nr.	Typ
6"	7	815,1	757,1	107	27	3	1800	4895987¹⁾	VAOH-F9-27-H14-A
8"	10	928	863	122	36	3	3800	4895988¹⁾	VAOH-F9-36-H14-A

1) Für dieses Produkt ist Festo Händler nicht Hersteller.

2) Korrosionsbeständigkeitsklasse KBK 3 nach Festo Norm FN 940070

Starke Korrosionsbeanspruchung. Freibewitterung unter gemäßigten korrosiven Bedingungen. Außenliegende sichtbare Teile im direkten Kontakt zur umgebenden industriellen Atmosphäre mit vorrangig funktioneller Anforderung an die Oberfläche.

Kugelhähne VZBC, 2-Wege, Kompaktbauweise

Typenschlüssel

VZBC – 15 – F F – 40 – 22 – F0304 – V4 V4 T

Typ

VZBC	Kugelhahn
------	-----------

Nennweite DN

15	DN15
20	DN20
25	DN25
32	DN32
40	DN40
50	DN50
65	DN65
80	DN80
100	DN100

Anschlussart 1

F	Flansch nach EN 1092-1
---	------------------------

Anschlussart 2

F	Flansch nach EN 1092-1
---	------------------------

Nenndruck Armatur PN

40	40 bar
16	16 bar

Wegefunktion

22	2/2 Wege
----	----------

Flanschanschluss nach ISO 5211

F0304	Bohrbild 03 und 04
F0405	Bohrbild 04 und 05
F0507	Bohrbild 05 und 07
F07	Bohrbild 07
F0710	Bohrbild 07 und 10

Werkstoff Gehäuse

V4	Edelstahl 1.4408
----	------------------

Werkstoff Absperrerelement

V4	Edelstahl 1.4408
----	------------------

Dichtungsmaterial

T	PTFE verstärkt
---	----------------

Kugelhähne VZBC, 2-Wege, Kompaktbauweise

Datenblatt


FESTO


Funktion



- 2-Wege Kugelhahn aus Edelstahl



-  - Ringgehäuse
DN15 ... DN100

-  - Durchfluss
19,4 ... 1414 m³/h

Allgemeine Technische Daten										
Anschluss Armatur		Ringgehäuse mit Gewindeflansch								
Nennweite DN		15	20	25	32	40	50	65	80	100
Ventilfunktion		2/2								
Konstruktiver Aufbau		2-Wege-Kugelhahn								
Dichtprinzip		weich								
Betätigungsart		mechanisch								
Handhilfsbetätigung		keine								
Schaltstellungsanzeige		Schlitzrichtung = Durchflussrichtung								
Strömungsrichtung		reversibel								
Befestigungsart		Leitungseinbau								
Einbaulage		beliebig								
Basierend auf Norm		EN 1092-1								
		ISO 5211								
Betätigungsmoment	[Nm]	10	13	17	24	35	54	85	117	148
Innen-Ø	[mm]	15	20	25	32	38	50	64	76	96
Durchfluss Kv	[m ³ /h]	19,4	45,6	71,5	105	170	275	507	905	1414

Betriebs- und Umweltbedingungen										
Anschluss Armatur		Ringgehäuse mit Gewindeflansch								
Nennweite DN		15	20	25	32	40	50	65	80	100
Betriebsmedium		Druckluft nach ISO 8573-1:2010 [-:~:]								
Betriebsmedium Armatur		Neutrale Flüssigkeiten								
		Inerte Gase								
		Wasser – kein Wasserdampf								
Nenndruck Armatur		PN 40						PN 16		
Mediumtemperatur	[°C]	-10 ... +200								
Korrosionsbeständigkeit KBK ¹⁾		3								
CE-Zeichen (siehe Konformitätserklärung)		-			nach EU-Druckgeräte-Richtlinie					
→ www.festo.com										

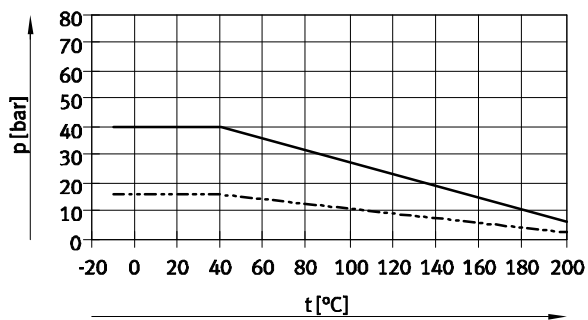
1) Korrosionsbeständigkeitsklasse KBK 3 nach Festo Norm FN 940070
Starke Korrosionsbeanspruchung. Freibewitterung unter gemäßigten korrosiven Bedingungen. Außenliegende sichtbare Teile im direkten Kontakt zur umgebenden industriellen Atmosphäre mit vorrangig funktioneller Anforderung an die Oberfläche.

Kugelhähne VZBC, 2-Wege, Kompaktbauweise

Datenblatt

Werkstoffe		Werkstoffnummer
Gehäuse	hochlegierter Stahl, rostfrei	1.4408
Kugel		1.4408
Welle		1.4401
Dichtungen	PTFE	
	PTFE-verstärkt	
Werkstoff-Hinweis	RoHS konform	
	LABS-haltige Stoffe enthalten	

Zulässiger Betriebsdruck p in Abhängigkeit von der Mediumstemperatur t



- DN15 ... DN50
- - - - - DN65 ... DN100

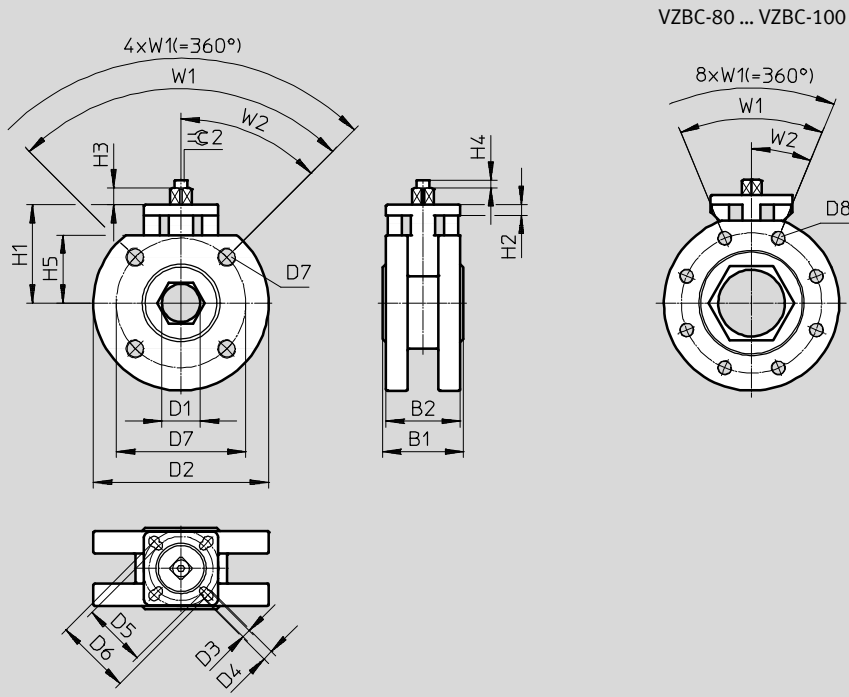
Kugelhähne VZBC, 2-Wege, Kompaktbauweise

Datenblatt

FESTO

Abmessungen

Download CAD-Daten → www.festo.com

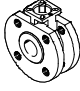


Typ	B1	B2	D1	D2	D3	D4	D5	D6	D7
	+1,6		∅	∅	∅	∅	∅	∅	∅
				+5					
VZBC-15-FF-40-22-F0304-V4V4T	40	36	15	95	6	5,5	36	42	65
VZBC-20-FF-40-22-F0304-V4V4T	44	40	20	105	6	5,5	36	42	75
VZBC-25-FF-40-22-F0405-V4V4T	53	49	25	115	5,5	7	42	50	85
VZBC-32-FF-40-22-F0405-V4V4T	58,4	54,4	32	140	5,5	7	42	50	100
VZBC-40-FF-40-22-F0507-V4V4T	62	56	38	150	7	8,5	50	70	110
VZBC-50-FF-40-22-F0507-V4V4T	78	72	50	165	7	8,5	50	70	125
VZBC-65-FF-16-22-F07-V4V4T	100	94	64	185	–	9	–	70	145
VZBC-80-FF-16-22-F07-V4V4T	120	114	76	200	–	9	–	70	160
VZBC-100-FF-16-22-F0710-V4V4T	152	146	96	220	9	10,5	70	102	180

Typ	D8	H1	H2	H3	H4	H5	W1	W2	∓C2
				+1,5 –0,5					–0,1
VZBC-15-FF-40-22-F0304-V4V4T	M12	60	6,3	7,86	5	34,5	90°	45°	9
VZBC-20-FF-40-22-F0304-V4V4T	M12	64,3	7	11	5	38,5	90°	45°	9
VZBC-25-FF-40-22-F0405-V4V4T	M12	64,6	7	11	5	44,6	90°	45°	11
VZBC-32-FF-40-22-F0405-V4V4T	M16	69	7	11	–	51	90°	45°	11
VZBC-40-FF-40-22-F0507-V4V4T	M16	76,3	7,2	17	–	55	90°	45°	14
VZBC-50-FF-40-22-F0507-V4V4T	M16	85,5	7,2	15,3	–	63	90°	45°	14
VZBC-65-FF-16-22-F07-V4V4T	M16	105	10,6	14	–	73,5	90°	45°	17
VZBC-80-FF-16-22-F07-V4V4T	M16	123	10,6	18	–	94	45°	22,5°	17
VZBC-100-FF-16-22-F0710-V4V4T	M16	132	12,6	15	–	105	45°	22,5°	17

Kugelhähne VZBC, 2-Wege, Kompaktbauweise

Datenblatt

Bestellangaben			
	Anschluss Armatur	Gewicht [g]	Teile-Nr. Typ
	Ringgehäuse mit Gewindeflansch	1500	1692198 VZBC-15-FF-40-22-F0304-V4V4T
		2100	1692200 VZBC-20-FF-40-22-F0304-V4V4T
		2600	1692201 VZBC-25-FF-40-22-F0405-V4V4T
		3700	1692202 VZBC-32-FF-40-22-F0405-V4V4T
		4400	1692204 VZBC-40-FF-40-22-F0507-V4V4T
		6200	1692206 VZBC-50-FF-40-22-F0507-V4V4T
		10000	1692207 VZBC-65-FF-16-22-F07-V4V4T
		14400	1692208 VZBC-80-FF-16-22-F07-V4V4T
		20600	1692209 VZBC-100-FF-16-22-F0710-V4V4T

Kugelhähne VZBC, 2-Wege, Kompaktbauweise

Zubehör

FESTO

Handhebel VAOH

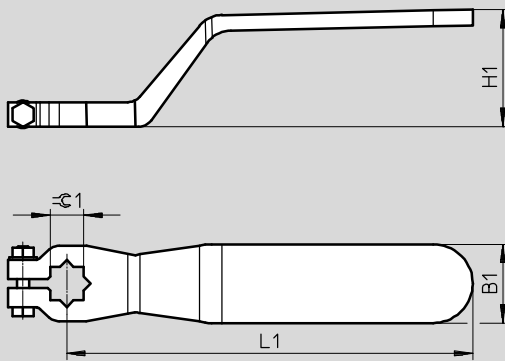
Werkstoffinformation:

- hochlegierter Stahl rostfrei
- Kupfer- und PTFE-frei
- LABS-haltige Stoffe enthalten



Abmessungen und Bestellangaben

Download CAD-Daten → www.festo.com



für Anschluss	B1 ±5	H1 ±5	L1 ±10	$\approx C1$ ±0,5	Gewicht [g]	Teile-Nr.	Typ
DN15 ... DN20	21	36	120	9	100	542702	VAOH-9-H9
DN25 ... DN32	26	40	140	11	200	542703	VAOH-11-H9
DN40 ... DN50	31	46	180	14	300	542704	VAOH-14-H9
DN65 ... DN100	36	55	240	17	450	542705	VAOH-17-H9

Kugelhähne VAPB, 2-Wege

Typenschlüssel

VAPB – 1/2 – F – 40 – F03 –

Typ	
VAPB	Kugelhahn

Anschluss nach EN 10226-1	
1/4	Rohr-Innengewinde Rp1/4
3/8	Rohr-Innengewinde Rp3/8
1/2	Rohr-Innengewinde Rp1/2
3/4	Rohr-Innengewinde Rp3/4
1	Rohr-Innengewinde Rp1
1 1/4	Rohr-Innengewinde Rp1 1/4
1 1/2	Rohr-Innengewinde Rp1 1/2
2	Rohr-Innengewinde Rp2
2 1/2	Rohr-Innengewinde Rp2 1/2

Anschlussart	
F	Innengewinde

Nenndruck Armatur PN	
25	PN 25
40	PN 40

Flanschbohrbild nach ISO 5211	
F03	1 Lochkreis mit \varnothing 36 mm
F0304	2 Lochkreise mit \varnothing 36 und 42 mm
F0405	2 Lochkreise mit \varnothing 42 und 50 mm
F05	1 Lochkreis mit \varnothing 50 mm
F07	1 Lochkreis mit \varnothing 70 mm

Werkstoff	
–	Messing

Kugelhähne VAPB, 2-Wege

Datenblatt

FESTO



- von innen montierte, ausblasgesicherte Welle



- - Anschlussgewinde
Rp1/4 ... Rp2 1/2

- - Durchfluss
5,9 ... 535 m³/h

Allgemeine Technische Daten									
Anschlussgewinde	Rp1/4	Rp3/8	Rp1/2	Rp3/4	Rp1	Rp1 1/4	Rp1 1/2	Rp2	Rp2 1/2
Nennweite DN	15	15	15	20	25	32	40	50	63
Ventilfunktion	2/2								
Konstruktiver Aufbau	2-Wege-Kugelhahn								
Dichtprinzip	weich								
Betätigungsart	mechanisch								
Schaltstellungsanzeige	Schlitzrichtung = Durchflussrichtung								
Strömungsrichtung	reversibel								
Befestigungsart	Leitungseinbau								
Einbaulage	beliebig								
Basierend auf Norm	ISO 5211								
	EN 10226-1								
Arbeitsanschluss 1, 2	1/4	3/8	1/2	3/4	1	1 1/4	1 1/2	2	2 1/2
Innen-Ø [mm]	15	15	15	20	25	32	40	50	63
Durchfluss Kv [m ³ /h]	5,9	9,4	17	41	70	121	200	292	535

Betriebs- und Umweltbedingungen										
Anschlussgewinde	Rp1/4	Rp3/8	Rp1/2	Rp3/4	Rp1	Rp1 1/4	Rp1 1/2	Rp2	Rp2 1/2	
Medium	Druckluft nach ISO 8573-1:2010 [---:--]									
	neutrale Flüssigkeiten									
	Inerte Gase									
	Wasser									
Nenndruck Armatur	PN 40	PN 40	PN 40	PN 40	PN 40	PN 40	PN 25	PN 25	PN 25	
Mediumtemperatur [°C]	-20 ... +150									
Losbrechmoment bei Druckdifferenz 0 bar	3,1	3,1	3,1	4,6	6,5	10,8	13,5	20	30	
Losbrechmoment bei Druckdifferenz 10 bar	3,5	3,5	3,5	5,1	7,2	11,9	14,9	22	33	
Losbrechmoment bei Druckdifferenz Armatur PN	5	5	5	6	8,5	15	19	29	45	
CE-Zeichen (siehe Konformitätserklärung) ¹⁾	-							nach EU-Druckgeräte-Richtlinie		

1) Weitere Informationen www.festo.com/sp → Zertifikate.

Kugelhähne VAPB, 2-Wege

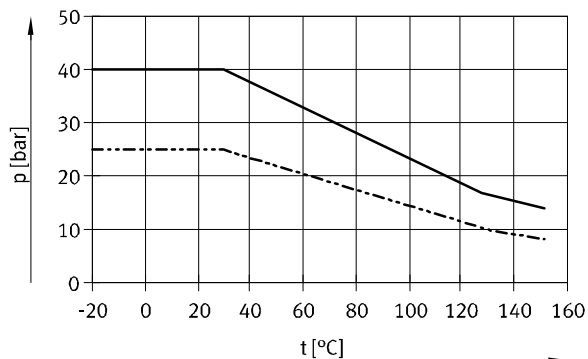
Datenblatt

Werkstoffe		Werkstoffnummer
Gehäuse	Messing, vernickelt	CW617N
Kugel	Messing, hartverchromt	bis Rp1/2 CW614N, ab Rp3/4 CW617N
Welle	Messing, vernickelt	CW614N
Dichtungen	Gehäuse	PTFE
		HNBR
	Welle	PTFE
Werkstoff-Hinweis	RoHS konform	
	LABS-haltige Stoffe enthalten	

Drehmoment ¹⁾ [Nm]									
Anschlussgewinde	Rp1/4	Rp3/8	Rp1/2	Rp3/4	Rp1	Rp1 1/4	Rp1 1/2	Rp2	Rp2 1/2
$\Delta p = 0 \text{ bar}$	3,1	3,1	3,1	4,6	6,5	10,8	13,5	20	30
$\Delta p = 10 \text{ bar}$	3,5	3,5	3,5	5,1	7,2	11,9	14,9	22	33
$\Delta p = p_N$	5	5	5	6	8,5	15	19	29	45

1) Erforderliches Drehmoment zur Betätigung des Kugelhahns

Zulässiger Betriebsdruck p in Abhängigkeit von der Mediumstemperatur t



— Rp1/4 ... Rp1 1/4
 - - - - - Rp1 1/2 ... Rp2 1/2

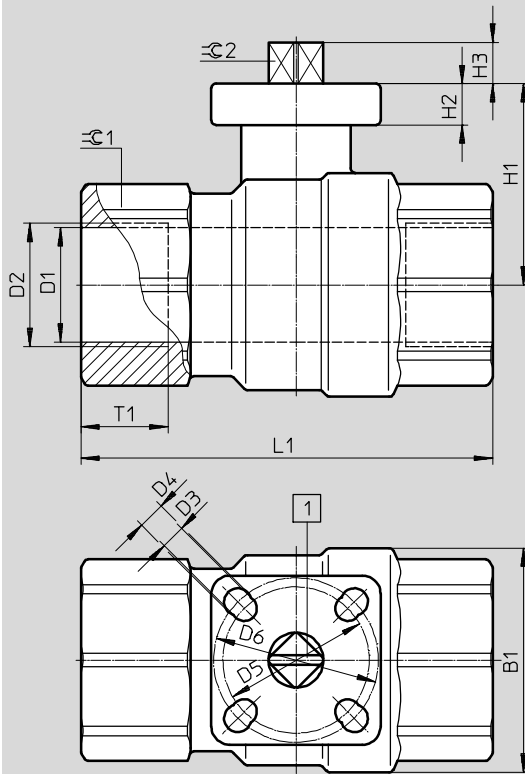
Kugelhähne VAPB, 2-Wege

Datenblatt

FESTO

Abmessungen


Download CAD-Daten → www.festo.com



1 Schaltstellungsanzeige: Die Schlitzrichtung entspricht der Durchflussrichtung.

Typ	B1	D1 \varnothing $\pm 0,15$	D2	D3 \varnothing	D4 \varnothing	D5 \varnothing	D6 \varnothing	H1	H2	H3	L1 ± 2	T1	$\varnothing 1$ $-0,1$	$\varnothing 2$
VAPB-1/4-F-40-F03	35	15	Rp1/4	5,5	–	36	–	40	9	9	75	15	26	9
VAPB-3/8-F-40-F03	35	15	Rp3/8	5,5	–	36	–	40	9	9	75	15	26	9
VAPB-1/2-F-40-F03	35	15	Rp1/2	5,5	–	36	–	40	9	9	75	15	26	9
VAPB-3/4-F-40-F03	45	20	Rp3/4	5,5	–	36	–	45	9	9	80	16	32	9
VAPB-1-F-40-F0304	55	25	Rp1	5,5	–	36	42	45	9	9	90	19	41	9
VAPB-11/4-F-40-F0405	65	32	Rp1 1/4	5,5	6,5	42	50	60	10	11	110	21	50	11
VAPB-11/2-F-40-F0405	75	40	Rp1 1/2	5,5	6,5	42	50	65	10	11	120	21	55	11
VAPB-2-F-25-F05	90	50	Rp2	6,5	–	50	–	75	12	14	140	25	70	14
VAPB-21/2-F-25-F07	110	65	Rp2 1/2	8,5	–	70	–	85	10	15,5	143	24	83	14

Bestellangaben

Ausführung	Anschluss Armatur	Gewicht [g]	Teile-Nr.	Typ
	Rp1/4	500	534302	VAPB-1/4-F-40-F03
	Rp3/8	500	534303	VAPB-3/8-F-40-F03
	Rp1/2	400	534304	VAPB-1/2-F-40-F03
	Rp3/4	500	534305	VAPB-3/4-F-40-F03
	Rp1	800	534306	VAPB-1-F-40-F0304
	Rp1 1/4	1300	534307	VAPB-11/4-F-40-F0405
	Rp1 1/2	1900	534308	VAPB-11/2-F-25-F0405
	Rp2	3100	534309	VAPB-2-F-25-F05
	Rp2 1/2	3100	534310	VAPB-21/2-F-25-F07

Kugelhähne VAPB, 2-Wege

Zubehör

FESTO

Handhebel VAOH

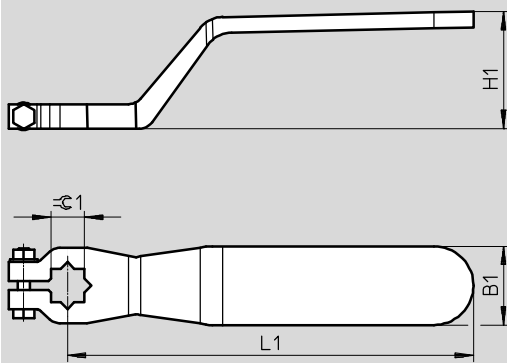
Werkstoffinformation:

- hochlegierter Stahl rostfrei
- Kupfer- und PTFE-frei
- LABS-haltige Stoffe enthalten



Abmessungen und Bestellangaben

Download CAD-Daten → www.festo.com



für Anschluss	B1	H1	L1	$\approx C1$	Gewicht [g]	Teile-Nr.	Typ
Rp1/4 ... Rp1	±5	±5	±10	±0,5	100	542702	VAOH-9-H9
Rp1 1/4 ... Rp1 1/2	26	40	140	11	200	542703	VAOH-11-H9
Rp2 ... Rp2 1/2	31	46	180	14	300	542704	VAOH-14-H9

Kugelhähne VZBM, 2-Wege

Typenschlüssel

VZBM - 1/4 - RP - 40 - D - 2 - F03 - - B2 B3

Typ	
VZBM	Kugelhähne

Nennweite DN	
1/4	DN8
3/8	DN10
1/2	DN15
3/4	DN20
1	DN25
1 1/4	DN32
1 1/2	DN40
2	DN50

Armatur Anschlussart	
RP	Rohrgewinde nach EN 10226-1

Nenndruck	
25	25 bar
40	40 bar

Bauart	
D	zweiteilig

Ventilfunktion	
2	2/2-Wege

Flanschanschluss nach ISO 5211	
F03	Bohrbild 03

Betätigungsart	
-	über Antrieb

Werkstoff Gehäuse	
B2	Messing, vernickelt/CW617N

Werkstoff Absperrlement	
B3	Messing, verchromt/CW614N

Kugelhähne VZBM, 2-Wege


Datenblatt


Funktion



- 2-Wege Kugelhahn aus Messing



-  - Anschlussgewinde
Rp1/4 ... Rp2

-  - Durchfluss
5,9 ... 243 m³/h

Allgemeine Technische Daten								
Anschlussgewinde	Rp1/4	Rp3/8	Rp1/2	Rp3/4	Rp1	Rp1 1/4	Rp1 1/2	Rp2
Nennweite DN	8	10	15	20	25	32	40	50
Ventilfunktion	2/2							
Konstruktiver Aufbau	2-Wege-Kugelhahn							
Dichtprinzip	weich							
Betätigungsart	mechanisch							
Schaltstellungsanzeige	Schlitzrichtung = Durchflussrichtung							
Strömungsrichtung	reversibel							
Befestigungsart	Leitungseinbau							
Einbaulage	beliebig							
Basierend auf Norm	ISO 5211 EN 10226-1							
Losbrechmoment bei Druckdifferenz Nenn- druck Armatur PN [Nm]	3,2	3,2	4,3	5	5,5	7,5	9,5	14,5
Innen-Ø [mm]	10	10	15	20	25	32	40	50
Durchfluss Kv [m ³ /h]	5,9	9,4	15	28	39	84	156	243

Betriebs- und Umweltbedingungen								
Anschlussgewinde	Rp1/4	Rp3/8	Rp1/2	Rp3/4	Rp1	Rp1 1/4	Rp1 1/2	Rp2
Nenn- druck Armatur PN	40	40	25	25	25	25	25	25
Mediumtemperatur [°C]	-15 ... +90							
Medium	Druckluft nach ISO 8573-1:2010 [-:--]							
	Inerte Gase							
	Wasser – kein Wasserdampf							
	neutrale Flüssigkeiten							
CE-Zeichen (siehe Konformitätserklärung) ¹⁾	nach EU-Druckgeräte-Richtlinie							

1) Weitere Informationen www.festo.com/sp → Zertifikate.

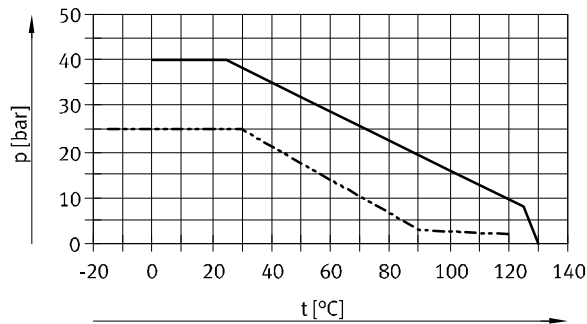
Kugelhähne VZBM, 2-Wege

Datenblatt

FESTO

Werkstoffe		Werkstoffnummer
Gehäuse		Messing, vernickelt CW617N
Kugel	Rp1/4 ... Rp3/8	Messing, verchromt CW614N
	Rp1/2 ... Rp2	Messing, verchromt CW617N
Welle	Rp1/4 ... Rp3/8	Messing CW614N
	Rp1/2 ... Rp2	Messing CW617N
Dichtungen	Rp1/4 ... Rp3/8	PTFE
	Rp1/2 ... Rp2	PTFE
		FPM HNBR
Werkstoff-Hinweis		RoHS konform
		LABS-haltige Stoffe enthalten

Zulässiger Betriebsdruck p in Abhängigkeit von der Mediumstemperatur t



— Rp1/4 ... Rp3/8
 - - - - - Rp1/2 ... Rp2

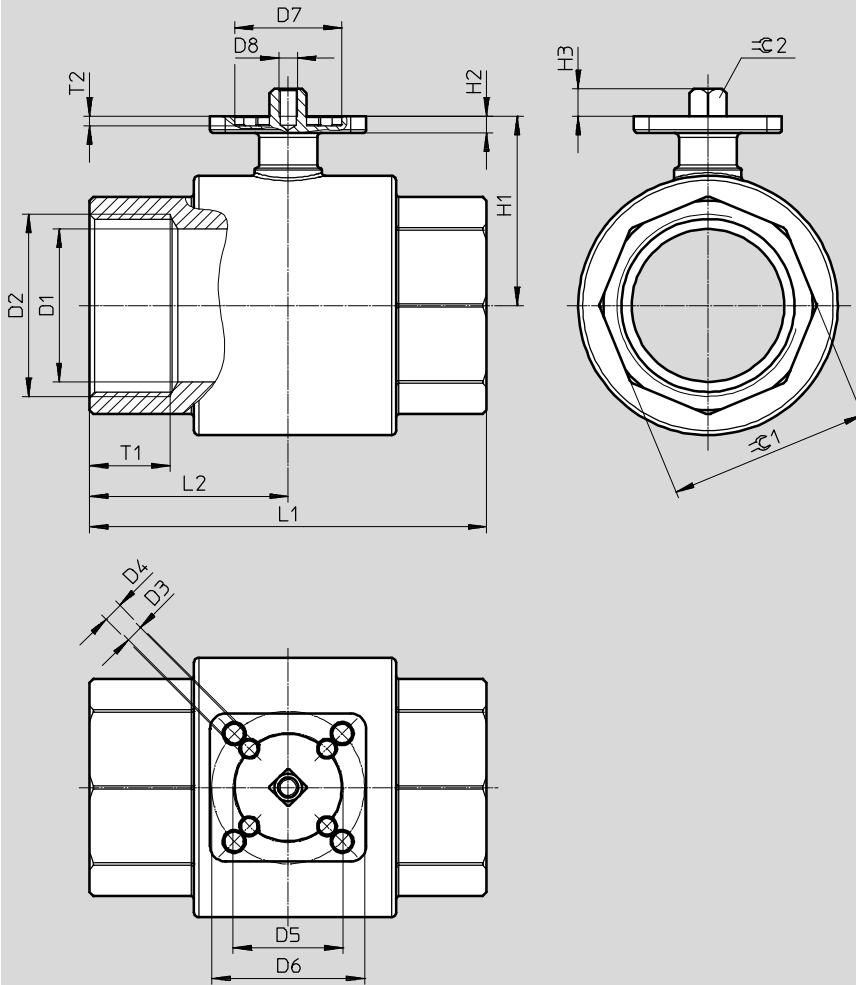
Kugelhähne VZBM, 2-Wege

Datenblatt

FESTO

Abmessungen

Download CAD-Daten → www.festo.com



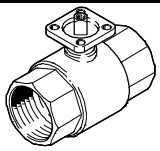
Typ	D1 ∅ ±0,15	D2	D3 ∅ +0,2	D4 ∅ +0,2	D5 ∅ ±0,15	D6 ∅ ±0,15	D7 ∅	D8
VZBM-1/4-RP-40-D-2-F03-B2B3	10	Rp1/4	5,5	-	36	-	25 ^{H8}	M4
VZBM-3/8-RP-40-D-2-F03-B2B3	10	Rp3/8					25 ^{H8}	M4
VZBM-1/2-RP-25-D-2-F03-B2B3	15	Rp1/2					25,2±0,1	M6
VZBM-3/4-RP-25-D-2-F03-B2B3	20	Rp3/4					25,2±0,1	
VZBM-1-RP-25-D-2-F03-B2B3	25	Rp1					25,2±0,1	
VZBM-11/4-RP-25-D-2-F03-B2B3	32	Rp1 1/4					25,2±0,1	
VZBM-11/2-RP-25-D-2-F0305-B2B3	40	Rp1 1/2					35,2±0,1	
VZBM-2-RP-25-D-2-F0305-B2B3	50	Rp2	50	35,2±0,1				

Typ	H1	H2	H3	L1 ±2	L2	T1 min.	T2 ±0,1	∅C1 ±1	∅C2 h11
VZBM-1/4-RP-40-D-2-F03-B2B3	38	9	9	75	32,5	15	3,2	±1	h11
VZBM-3/8-RP-40-D-2-F03-B2B3	38	9		75	32,5				
VZBM-1/2-RP-25-D-2-F03-B2B3	32	5,5		61	30,5				
VZBM-3/4-RP-25-D-2-F03-B2B3	36			70	35	16,3			
VZBM-1-RP-25-D-2-F03-B2B3	44			84	42	19,1			
VZBM-11/4-RP-25-D-2-F03-B2B3	49			97	48,5	21,4			
VZBM-11/2-RP-25-D-2-F0305-B2B3	54			108	54	22			
VZBM-2-RP-25-D-2-F0305-B2B3	62	130		65	26,3				

Kugelhähne VZBM, 2-Wege

Datenblatt

FESTO

Bestellangaben				
	Anschlussgewinde	Gewicht [g]	Teile-Nr.	Typ
	Rp1/4	412	4405646 ¹⁾	VZBM-1/4-RP-40-D-2-F03-B2B3
	Rp3/8	390	4405647 ¹⁾	VZBM-3/8-RP-40-D-2-F03-B2B3
	Rp1/2	206	4405648 ¹⁾	VZBM-1/2-RP-25-D-2-F03-B2B3
	Rp3/4	306	4405649 ¹⁾	VZBM-3/4-RP-25-D-2-F03-B2B3
	Rp1	473	4405650 ¹⁾	VZBM-1-RP-25-D-2-F03-B2B3
	Rp1 1/4	730	4405651 ¹⁾	VZBM-11/4-RP-25-D-2-F03-B2B3
	Rp1 1/2	1135	4405652 ¹⁾	VZBM-11/2-RP-25-D-2-F0305-B2B3
	Rp2	1770	4405653 ¹⁾	VZBM-2-RP-25-D-2-F0305-B2B3

1) Für dieses Produkt ist Festo Händler nicht Hersteller.

Kugelhähne VZBM, 2-Wege

Zubehör

FESTO

Handhebel VAOH

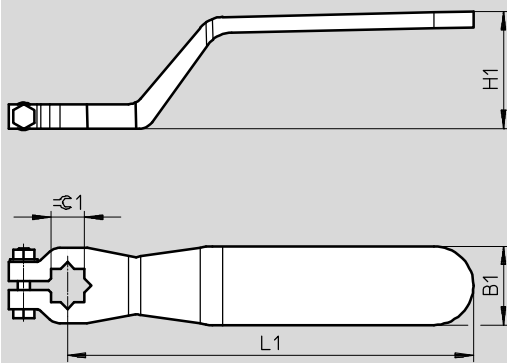
Werkstoffinformation:

- hochlegierter Stahl, rostfrei
- Kupfer- und PTFE-frei
- LABS-haltige Stoffe enthalten



Abmessungen und Bestellangaben

Download CAD-Daten → www.festo.com



für Anschluss	B1	H1	L1	$\varnothing 1$	Gewicht [g]	Teile-Nr.	Typ
Rp1/4 ... Rp2	±5	±5	±10	±0,5	100	542702	VAOH-9-H9

Kugelhähne VZBM, 3-Wege

Typenschlüssel

FESTO

VZBM - 2 - RP - 25 - F - 3L - F05 - - B2 B3

Typ	
VZBM	Kugelhähne

Nennweite DN	
1/4	DN8
3/8	DN10
1/2	DN15
3/4	DN20
1	DN25
1 1/4	DN32
1 1/2	DN40
2	DN50

Armatur Anschlussart	
RP	Rohrgewinde nach EN 10226-1

Nenndruck	
25	25 bar
40	40 bar

Bauart	
F	vierteilig

Ventilfunktion	
3L	3/2-Wege, L-Bohrung
3T	3/2-Wege, T-Bohrung

Flanschanschluss nach ISO 5211	
F03	Bohrbild 03
F0304	Bohrbild 03 und 04
F0405	Bohrbild 04 und 05
F05	Bohrbild 05

Betätigungsart	
-	über Antrieb

Werkstoff Gehäuse	
B2	Messing, vernickelt/CW617N

Werkstoff Absperrlement	
B3	Messing, verchromt/CW614N

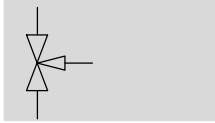
Kugelhähne VZBM, 3-Wege


Datenblatt


FESTO

Funktion

- mit L-Bohrung oder T-Bohrung



-  - Anschlussgewinde
Rp1/4 ... Rp2

-  - Durchfluss
5,9 ... 292 m³/h

Allgemeine Technische Daten								
Anschlussgewinde	Rp1/4	Rp3/8	Rp1/2	Rp3/4	Rp1	Rp1 1/4	Rp1 1/2	Rp2
Nennweite DN	8	10	15	20	25	32	40	50
Ventilfunktion	3/2							
Konstruktiver Aufbau	3-Wege-Kugelhahn							
Dichtprinzip	weich							
Betätigungsart	mechanisch							
Schaltstellungsanzeige	Schlitzrichtung = Durchflussrichtung							
Strömungsrichtung	reversibel							
Befestigungsart	Leitungseinbau							
Einbaulage	beliebig							
Basierend auf Norm	ISO 5211 EN 10226-1							
Losbrechmoment bei Druckdifferenz Nenn- druck Armatur PN [Nm]	6	6	6,9	8	11	16,7	26,7	36
Innen-Ø [mm]	8	10	14,1	17,6	25	32	38	45
Durchfluss Kv [m ³ /h]	5,9	9,4	17	41	70	121	200	292

Betriebs- und Umweltbedingungen								
Anschlussgewinde	Rp1/4	Rp3/8	Rp1/2	Rp3/4	Rp1	Rp1 1/4	Rp1 1/2	Rp2
Nenn- druck Armatur PN	40	40	40	40	40	40	25	25
Mediumtemperatur [°C]	-20 ... +130							
Medium	Druckluft nach ISO 8573-1:2010 [-:--:] Inerte Gase Wasser – kein Wasserdampf neutrale Flüssigkeiten							
CE-Zeichen (siehe Konformitätserklärung) ¹⁾	nach EU-Druckgeräte-Richtlinie							

1) Weitere Informationen www.festo.com/sp → Zertifikate.

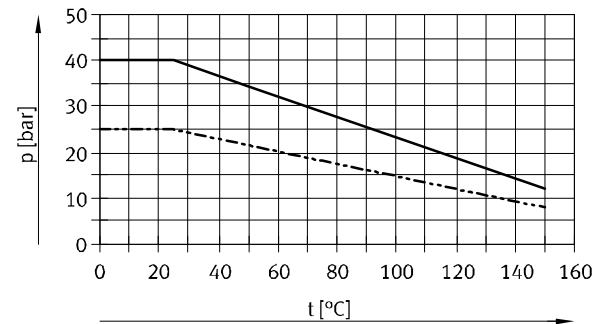
Kugelhähne VZBM, 3-Wege

Datenblatt

FESTO

Werkstoffe	Werkstoffnummer	
Gehäuse	Messing, vernickelt	CW617N
Kugel	Messing, verchromt	CW614N
Welle	Messing	CW614N
Dichtungen	PTFE	
	HNBR	
Werkstoff-Hinweis	RoHS konform	
	LABS-haltige Stoffe enthalten	

Zulässiger Betriebsdruck p in Abhängigkeit von der Mediumtemperatur t



- Rp1/4 ... Rp1 1/4
- - - Rp1 1/2 ... Rp2

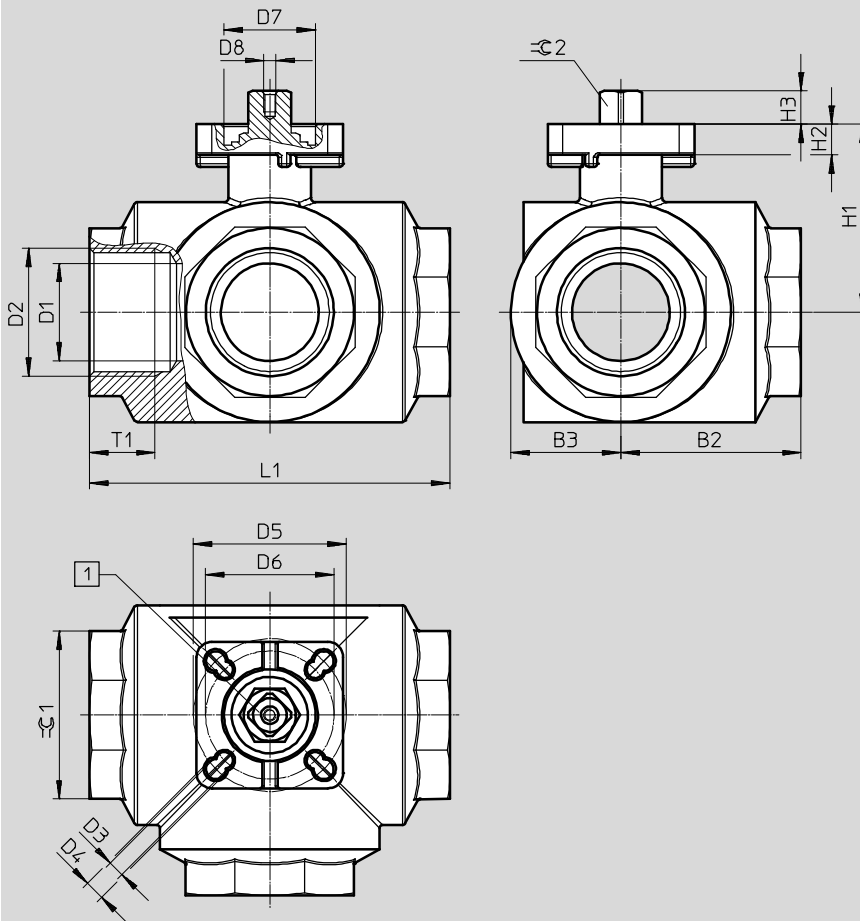
Kugelhähne VZBM, 3-Wege

Datenblatt

FESTO

Abmessungen

Download CAD-Daten → www.festo.com



1 Schaltstellungsanzeige: Die Schlitzzrichtung entspricht der Durchflussrichtung → Seite 68

Typ	B2	B3	D1 ∅	D2	D3 ∅	D4 ∅	D5 ∅	D6 ∅	D7 ∅ H8	D8
VZBM-1/4-RP-40-F-3...-F03-B2B3	32,5	17	8	Rp1/4	5,5	-	36	-	25	M4
VZBM-3/8-RP-40-F-3...-F03-B2B3			10	Rp3/8						
VZBM-1/2-RP-40-F-3...-F03-B2B3			14,1	Rp1/2						
VZBM-3/4-RP-40-F-3...-F03-B2B3	38	21,5	17,6	Rp3/4	5,5	5,5	42	50	30	M4
VZBM-1-RP-40-F-3...-F0304-B2B3	48,5	26	25	Rp1						
VZBM-11/4-RP-40-F-3...-F0405-B2B3	59	36,5	32	Rp1 1/4	6,5	6,5	50	-	35	M5
VZBM-11/2-RP-25-F-3...-F0405-B2B3	67,5	38	38	Rp1 1/2						
VZBM-2-RP-25-F-3...-F05-B2B3	78,5	43	45	Rp2	6,5	6,5	50	-	35	M5

Typ	H1	H2	H3	L1	T1	≈ 1	≈ 2
				± 2	min.		-0,1
VZBM-1/4-RP-40-F-3...-F03-B2B3	38	9	9	64,5	15	25	9
VZBM-3/8-RP-40-F-3...-F03-B2B3				76	16,3	31	
VZBM-1/2-RP-40-F-3...-F03-B2B3							
VZBM-3/4-RP-40-F-3...-F03-B2B3	42	10	11	97	21,4	55	11
VZBM-1-RP-40-F-3...-F0304-B2B3	46,5			118			
VZBM-11/4-RP-40-F-3...-F0405-B2B3	61,3	12	14	134,5	25,7	67	14
VZBM-11/2-RP-25-F-3...-F0405-B2B3	63,5			157			
VZBM-2-RP-25-F-3...-F05-B2B3	74						

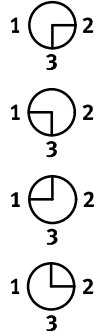
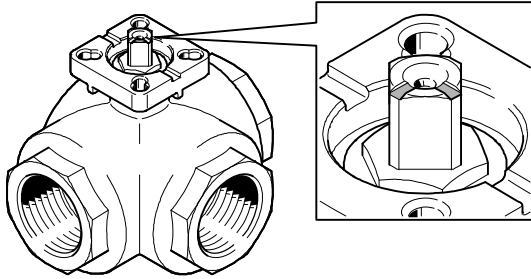
Kugelhähne VZBM, 3-Wege

Datenblatt

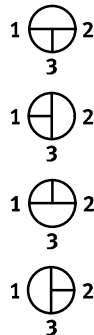
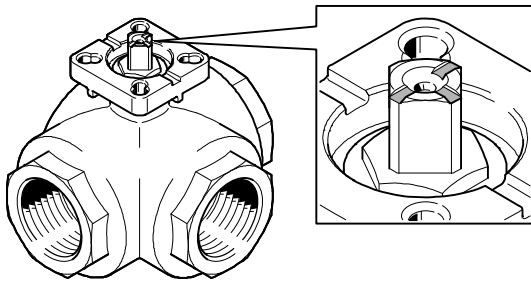
FESTO

Schaltstellungsanzeige

L-Bohrung



T-Bohrung



Bestellangaben

	Ausführung	Anschlussge- winde	Gewicht [g]	Teile-Nr.	Typ
	L-Bohrung	Rp1/4	530	4451869 ¹⁾	VZBM-1/4-RP-40-F-3L-F03-B2B3
		Rp3/8	500	4451868 ¹⁾	VZBM-3/8-RP-40-F-3L-F03-B2B3
		Rp1/2	460	4451867 ¹⁾	VZBM-1/2-RP-40-F-3L-F03-B2B3
		Rp3/4	720	4451866 ¹⁾	VZBM-3/4-RP-40-F-3L-F03-B2B3
		Rp1	1280	4451862 ¹⁾	VZBM-1-RP-40-F-3L-F0304-B2B3
		Rp1 1/4	3000	4451863 ¹⁾	VZBM-11/4-RP-40-F-3L-F0405-B2B3
		Rp1 1/2	3260	4451864 ¹⁾	VZBM-11/2-RP-25-F-3L-F0405-B2B3
		Rp2	4470	4451865 ¹⁾	VZBM-2-RP-25-F-3L-F05-B2B3
	T-Bohrung	Rp1/4	530	4451861 ¹⁾	VZBM-1/4-RP-40-F-3T-F03-B2B3
		Rp3/8	460	4451854 ¹⁾	VZBM-3/8-RP-40-F-3T-F03-B2B3
		Rp1/2	460	4451855 ¹⁾	VZBM-1/2-RP-40-F-3T-F03-B2B3
		Rp3/4	710	4451856 ¹⁾	VZBM-3/4-RP-40-F-3T-F03-B2B3
		Rp1	1250	4451857 ¹⁾	VZBM-1-RP-40-F-3T-F0304-B2B3
		Rp1 1/4	2930	4451858 ¹⁾	VZBM-11/4-RP-40-F-3T-F0405-B2B3
Rp1 1/2	3190	4451859 ¹⁾	VZBM-11/2-RP-25-F-3T-F0405-B2B3		
Rp2	4320	4451860 ¹⁾	VZBM-2-RP-25-F-3T-F05-B2B3		

1) Für dieses Produkt ist Festo Händler nicht Hersteller.

Kugelhähne VZBM, 3-Wege

Zubehör

FESTO

Handhebel VAOH

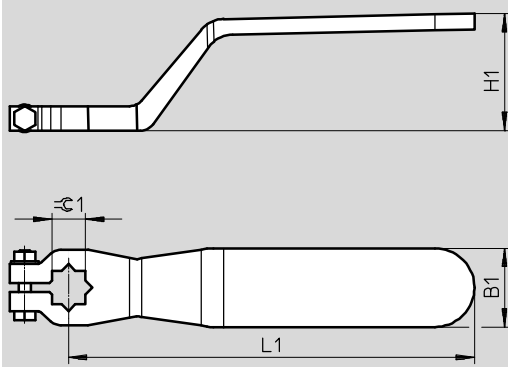
Werkstoffinformation:

- hochlegierter Stahl rostfrei
- Kupfer- und PTFE-frei
- LABS-haltige Stoffe enthalten



Abmessungen und Bestellangaben

Download CAD-Daten → www.festo.com



für Anschluss	B1	H1	L1	$\approx C1$	Gewicht [g]	Teile-Nr.	Typ
Rp1/4 ... Rp1	±5	±5	±10	±0,5	100	542702	VAOH-9-H9
Rp1 1/4 ... Rp1 1/2	26	40	140	11	200	542703	VAOH-11-H9
Rp2	31	46	180	14	300	542704	VAOH-14-H9

Kugelhähne VZBM, manuell

Typenschlüssel

FESTO

VZBM - 1/4 - RP - 40 - D - 2 - - M - B2 B3

Typ

VZBM	Kugelhähne
------	------------

Nennweite DN

1/4	DN8
3/8	DN10
1/2	DN15
3/4	DN20
1	DN25
1 1/4	DN32
1 1/2	DN40

Armatur Anschlussart

RP	Rohrgewinde nach EN 10226-1
----	-----------------------------

Nenndruck

40	40 bar
50	50 bar

Bauart

D	zweiteilig
---	------------

Ventilfunktion

2	2/2-Wege
---	----------

Flanschanschluss nach ISO 5211

-	ohne
---	------

Betätigungsart

M	mit Handhebel
---	---------------

Werkstoff Gehäuse

B2	Messing, vernickelt/CW617N
----	----------------------------

Werkstoff Absperrlement

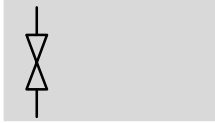
B3	Messing, verchromt/CW614N
----	---------------------------


Kugelhähne VZBM, manuell


Datenblatt

Funktion

- mit Handhebel



-  - Anschlussgewinde
Rp1/4 ... Rp1 1/2

-  - Durchfluss
6 ... 156 m³/h

Allgemeine Technische Daten							
Anschluss Armatur	Rp1/4	Rp3/8	Rp1/2	Rp3/4	Rp1	Rp1 1/4	Rp1 1/2
Nennweite DN	8	10	15	20	25	32	40
Ventilfunktion	2/2						
Konstruktiver Aufbau	2-Wege-Kugelhahn						
Dichtprinzip	weich						
Betätigungsart	mechanisch						
Schaltstellungsanzeige	Schlitzrichtung = Durchflussrichtung						
Strömungsrichtung	reversibel						
Befestigungsart	Leitungseinbau						
Einbaulage	beliebig						
Basierend auf Norm	EN 10226-1						
Betätigungsmoment bei [Nm]	7,5	7,5	9	20	25	37	50
Druckdifferenz Nenn- druck Armatur							
Innen-Ø [mm]	10	10	15	20	25	32	40
Durchfluss Kv [m ³ /h]	6	8	15	28	39	84	156

Betriebs- und Umweltbedingungen							
Anschluss Armatur	Rp1/4	Rp3/8	Rp1/2	Rp3/4	Rp1	Rp1 1/4	Rp1 1/2
Nenn- druck Armatur PN	50	50	50	50	40	40	40
Mediumtemperatur [°C]	-15 ... +120						
Medium	Druckluft nach ISO 8573-1:2010 [-:--:--]						
	Inerte Gase						
	Wasser – kein Wasserdampf						
	neutrale Flüssigkeiten						
Zulassung	DVGW Gas						
	DVGW Wasser						
CE-Zeichen (siehe Konformitätserklärung) ¹⁾	nach EU-Druckgeräte-Richtlinie						

1) Weitere Informationen www.festo.com/sp → Zertifikate.

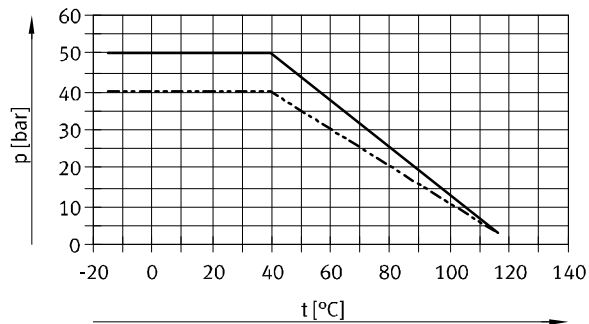
Kugelhähne VZBM, manuell

Datenblatt

FESTO

Werkstoffe	Werkstoffnummer	
Gehäuse	Messing, vernickelt	CW617N
Kugel	Messing, verchromt	CW617N
Welle	Messing	CW617N
Dichtungen	PTFE	
	NBR	
Werkstoff-Hinweis	RoHS konform	
	LABS-haltige Stoffe enthalten	

Zulässiger Betriebsdruck p in Abhängigkeit von der Mediumtemperatur t



— Rp1/4 ... Rp3/4
- - - - - Rp1 ... Rp1 1/2

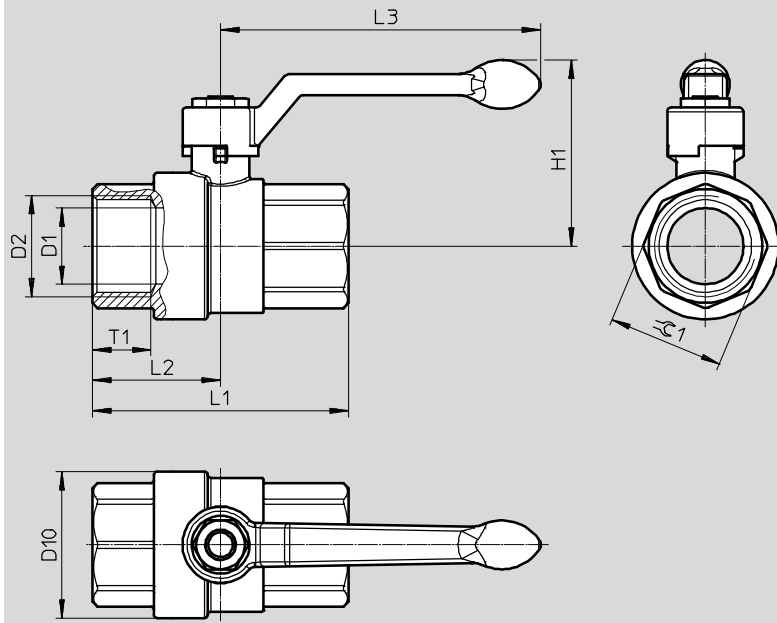
Kugelhähne VZBM, manuell

Datenblatt

FESTO

Abmessungen

Download CAD-Daten → www.festo.com



Typ	D1 Ø	D2	D10 Ø	H1	L1	L2	L3	T1 min.	Ø1
VZBM-1/4-RP-50-D-2-M-B2B3	10	Rp1/4	23	41	49	23	85	12	18
VZBM-3/8-RP-50-D-2-M-B2B3	10	Rp3/8	24	41	50,5	23,5	85	12	21
VZBM-1/2-RP-50-D-2-M-B2B3	15	Rp1/2	32	49	61	30,5	85	15	26
VZBM-3/4-RP-50-D-2-M-B2B3	20	Rp3/4	40	57	69,5	35	105	16,3	32
VZBM-1-RP-50-D-2-M-B2B3	25	Rp1	48	61	84	42	105	19,1	38
VZBM-11/4-RP-40-D-2-M-B2B3	32	Rp1 1/4	60	75	98	49	130	21,4	47
VZBM-11/2-RP-40-D-2-M-B2B3	40	Rp1 1/2	72,5	81	108	54	130	22	54

Bestellangaben

	Anschlussgewinde	Gewicht [g]	Teile-Nr.	Typ
	Rp1/4	130	4405684 ¹⁾	VZBM-1/4-RP-50-D-2-M-B2B3
	Rp3/8	120	4405685 ¹⁾	VZBM-3/8-RP-50-D-2-M-B2B3
	Rp1/2	200	4405686 ¹⁾	VZBM-1/2-RP-50-D-2-M-B2B3
	Rp3/4	335	4405687 ¹⁾	VZBM-3/4-RP-50-D-2-M-B2B3
	Rp1	480	4405689 ¹⁾	VZBM-1-RP-50-D-2-M-B2B3
	Rp1 1/4	770	4405690 ¹⁾	VZBM-11/4-RP-40-D-2-M-B2B3
	Rp1 1/2	1116	4405691 ¹⁾	VZBM-11/2-RP-40-D-2-M-B2B3

1) Für dieses Produkt ist Festo Händler nicht Hersteller.

Kugelhähne VZBM, manuell

Zubehör



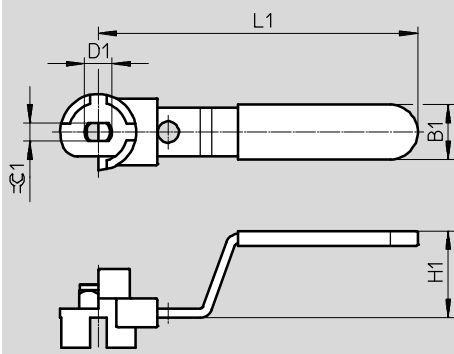
Handhebel VAOH

- Stahl verzinkt
- Kupfer- und PTFE-frei
- LABS-haltige Stoffe enthalten
- RoHS konform
- abschließbar für VZBM, manuell



Abmessungen und Bestellangaben

Download CAD-Daten → www.festo.com



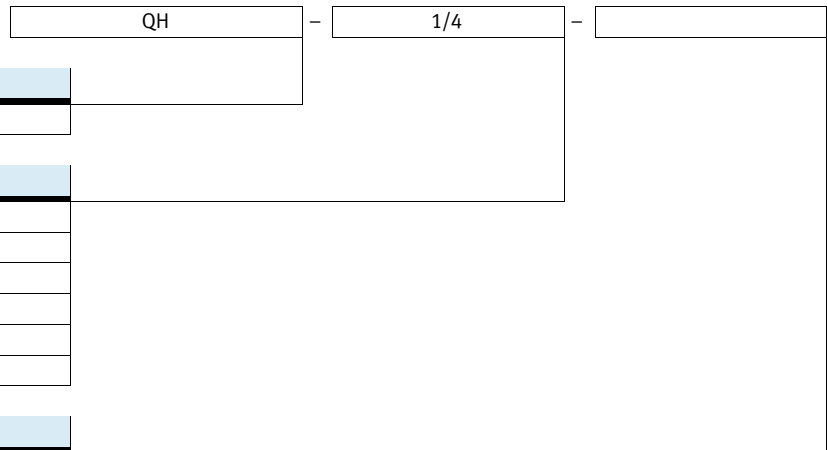
für Anschluss	B1	D1 Ø	H1	L1	≈ 1	Gewicht [g]	Teile-Nr.	Typ
Rp1/4 ... Rp1/2	16	7	24,5	89	5	50	4650069 ¹⁾	VAOH-F10-D7-H9-A
Rp3/4 ... Rp1	18	9	28,5	105	6	75	4650070 ¹⁾	VAOH-F10-D9-H9-A
Rp1 1/4 ... Rp1 1/2	22	12	32	130	8	145	4650071 ¹⁾	VAOH-F10-D12-H9-A

1) Für dieses Produkt ist Festo Händler nicht Hersteller.

Kugelhähne QH, manuell

Typenschlüssel

FESTO



Typ	
QH	Kugelhahn

Pneumatischer Anschluss 1	
1/4	Innengewinde G1/4
3/8	Innengewinde G3/8
1/2	Innengewinde G1/2
3/4	Innengewinde G3/4
1	Innengewinde G1
1 1/2	Innengewinde G1 1/2

Pneumatischer Anschluss 2	
–	Gleiche Anschlussgröße wie pneumatischer Anschluss 1

Kugelhähne QH, manuell

Datenblatt


FESTO


Funktion



- mit Handhebel
- Rohrgewinde nach ISO 228-1




-  - Anschlussgewinde
G1/4 ... G1 1/2

-  - Normalnenndurchfluss
3400 ... 84000 l/min

Allgemeine Technische Daten						
Pneumatischer Anschluss 1	G1/4	G3/8	G1/2	G3/4	G1	G1 1/2
Pneumatischer Anschluss 2	G1/4	G3/8	G1/2	G3/4	G1	G1 1/2
Nennweite [mm]	10	10	15	20	25	40
Konstruktiver Aufbau	Kugelhahn					
Befestigungsart	Leitungseinbau					
Einbaulage	beliebig					
Ventilfunktion	2/2-Wegeventil, bistabil					
Betätigungsart	manuell					
Dichtprinzip	weich					
Normalnenndurchfluss qnN [l/min]	3400	7500	11500	21000	33000	84000

Betriebs- und Umweltbedingungen	
Medium ¹⁾	Druckluft nach ISO 8573-1:2010 [7:-:-] Wasser
Hinweis zum Betriebs-/ Steuermedium	geölter Betrieb möglich (im weiteren Betrieb erforderlich)
Umgebungstemperatur [°C]	-20 ... +180

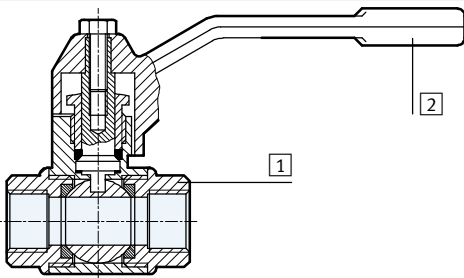
1) Weitere Durchflussmedien auf Anfrage

-  - Hinweis

Nicht für giftige Gase wie z. B. Erdgas, Stadtgas usw. zugelassen.

Werkstoffe

Funktionsschnitt



Kugelhahn	
1	Gehäuse Messing
2	Hebel Aluminium

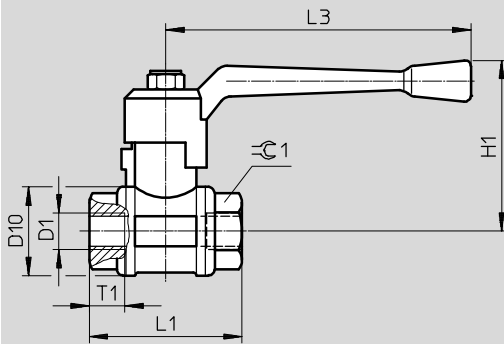
Kugelhähne QH, manuell

Datenblatt

FESTO

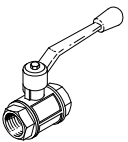
Abmessungen – Innengewinde beidseitig

Download CAD-Daten → www.festo.com



Typ	D1	D10 Ø	H1	L1	L3	T1	≡ 1
QH-1/4	G1/4	30	56	52	100	11,5	21,5
QH-3/8	G3/8	30	56	52	100	11,5	21,5
QH-1/2	G1/2	35	59	64	100	15	27
QH-3/4	G3/4	44	72	74	120	16,3	32
QH-1	G1	51	77	88	120	19,1	41
QH-1 1/2	G1 1/2	73	100	105,5	150	21,4	55

Bestellangaben

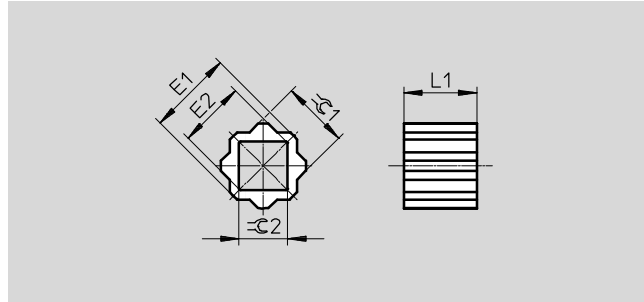
Ausführung	Pneumatischer Anschluss	Gewicht [g]	Teile-Nr.	Typ
 Innengewinde beidseitig	G1/4	G1/4	175	9541 QH-1/4
	G3/8	G3/8	180	9542 QH-3/8
	G1/2	G1/2	340	9543 QH-1/2
	G3/4	G3/4	590	9544 QH-3/4
	G1	G1	815	9545 QH-1
	G1 1/2	G1 1/2	1750	6837 QH-11/2

Kugelhähne

Zubehör

Reduzierhülse DARQ

- Anschluss 1,
Funktion Antriebsabgang
- Anschluss 2,
Funktion Reduzierabgang
- Werkstoff:
rostfreier Sinterstahl
- RoHS konform
- LABS-haltige Stoffe enthalten



DARQ-R-A-...	E1 +0,1/-0,3	E2 +0,3/-0,1	L1 ±0,2	$\varnothing 1$ -0,02/-0,12	$\varnothing 2$ +0,04/+0,18
S11-S8-...	14	11	12	11	8
S11-S9-...	14	12,3	11	11	9
S14-S8-...	18	11	16	14	8
S14-S9-...	18	12,3	16	14	9
S14-S10-...	18	13,3	16	14	10
S14-S11-...	18	14,3	16	14	11
S14-S12-...	18	16,3	16	14	12
S17-S8-...	22	11	17	17	8
S17-S11-...	22	14,3	17	17	11
S17-S12-...	22	16,3	17	17	12
S17-S14-...	22	18,3	17	17	14
S22-S11-...	28	14,3	22	22	11
S22-S14-...	28	18,3	22	22	14
S22-S16-...	28	21,3	22	22	16
S22-S17-...	28	22,3	22	22	17
S27-S17-...	36	22,3	27	27	17
S27-S22-...	36	28,5	27	27	22
S36-S27-...	46	36,1	36	36	27
S46-S36-...	59	48	46	46	36

Kugelhähne

Zubehör

Bestellangaben									
Konstruktiver Aufbau	Anschluss		Länge [mm]	KBK ¹⁾	Gewicht/Stück [g]	Teile-Nr.	Typ	PE ²⁾	
	Antriebsabgang	Reduzierabgang							
Innenvierkant und Außenachtkant	SW11	SW8	12	2	7	8082116	DARQ-R-A-S11-S8-12	1	
	SW11	SW9	11		5	8082117	DARQ-R-A-S11-S9-11		
	SW14	SW8	16		20	8086383	DARQ-R-A-S14-S8-16		
	SW14	SW9	16		18	8082118	DARQ-R-A-S14-S9-16		
	SW14	SW10	16		16	8082119	DARQ-R-A-S14-S10-16		
	SW14	SW11	16		13	8082120	DARQ-R-A-S14-S11-16		
	SW14	SW12	16		10	8082121	DARQ-R-A-S14-S12-16		
	SW17	SW8	17		36	8086384	DARQ-R-A-S17-S8-17		
	SW17	SW11	17		29	8082122	DARQ-R-A-S17-S11-17		
	SW17	SW12	17		25	8086385	DARQ-R-A-S17-S12-17		
	SW17	SW14	17		19	8082123	DARQ-R-A-S17-S14-17		
	SW22	SW11	22		75	8086386	DARQ-R-A-S22-S11-22		
	SW22	SW14	22		62	8082124	DARQ-R-A-S22-S14-22		
	SW22	SW16	22		52	8082125	DARQ-R-A-S22-S16-22		
	SW22	SW17	22		46	8082126	DARQ-R-A-S22-S17-22		
	SW27	SW17	27		121	8086387	DARQ-R-A-S27-S17-27		
	SW27	SW22	27		80	8082127	DARQ-R-A-S27-S22-27		
	SW36	SW27	36		215	8082128	DARQ-R-A-S36-S27-36		
	SW46	SW36	46		410	8082129	DARQ-R-A-S46-S36-46		
	SW11	SW8	12		35	8082130	DARQ-R-A-S11-S8-12-P5	5	
	SW11	SW9	11		25	8082131	DARQ-R-A-S11-S9-11-P5		
	SW14	SW8	16		100	8086388	DARQ-R-A-S14-S8-16-P5		
	SW14	SW9	16		90	8082132	DARQ-R-A-S14-S9-16-P5		
	SW14	SW11	16		65	8082133	DARQ-R-A-S14-S11-16-P5		
	SW17	SW11	17		145	8082134	DARQ-R-A-S17-S11-17-P5		
	SW17	SW12	17		125	8086389	DARQ-R-A-S17-S12-17-P5		
	SW17	SW14	17		95	8082135	DARQ-R-A-S17-S14-17-P5		
	SW22	SW14	22		310	8082136	DARQ-R-A-S22-S14-22-P5		
	SW22	SW17	22		230	8082137	DARQ-R-A-S22-S17-22-P5		
	SW27	SW22	27		400	8082138	DARQ-R-A-S27-S22-27-P5		
	SW36	SW27	36		1075	8082139	DARQ-R-A-S36-S27-36-P5		
	SW11	SW9	11		50	8082140	DARQ-R-A-S11-S9-11-P10		10
	SW14	SW9	16		180	8082141	DARQ-R-A-S14-S9-16-P10		
SW14	SW11	16	130	8082142	DARQ-R-A-S14-S11-16-P10				
SW17	SW14	17	190	8082143	DARQ-R-A-S17-S14-17-P10				
SW22	SW17	22	460	8082144	DARQ-R-A-S22-S17-22-P10				
SW11	SW9	11	250	8082145	DARQ-R-A-S11-S9-11-P50	50			
SW14	SW9	16	900	8082146	DARQ-R-A-S14-S9-16-P50				
SW14	SW11	16	650	8082147	DARQ-R-A-S14-S11-16-P50				
SW17	SW11	17	1450	8082148	DARQ-R-A-S17-S11-17-P50				
SW22	SW17	22	2300	8082149	DARQ-R-A-S22-S17-22-P50				

- 1) Korrosionsbeständigkeitsklasse KBK 2 nach Festo Norm FN 940070
Mäßige Korrosionsbeanspruchung. Innenraumanwendung bei der Kondensation auftreten darf. Außenliegende sichtbare Teile mit vorrangig dekorativer Anforderung an die Oberfläche, die in direktem Kontakt zur umgebenden industriellen Atmosphäre stehen.
- 2) Packungseinheit in Stück