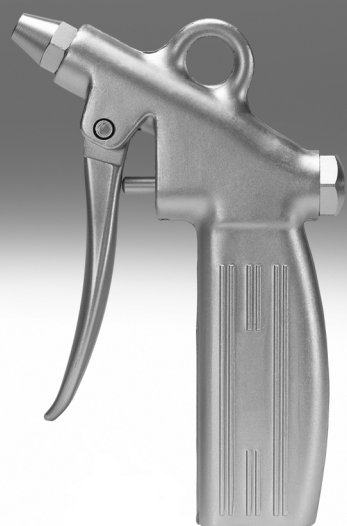


Обдувочные пистолеты

FESTO



Обдувочный пистолет LSP-1/4-D с низким расходом

Технические характеристики

FESTO



Рабочее давление
0 ... 10 бар



- Прецизионные, широкий выбор вариантов, с рычагом управления расходом
- Прочная алюминиевая конструкция
- Сменные сопла

Основные характеристики	
Функция	Регулируемый обдув
Пневматическое присоединение	Внутренняя резьба G $\frac{1}{4}$
Рабочая среда	Качество воздуха по стандарту ISO 8573-1:2010 [7:-:-]
Примечание для рабочего сжатого воздуха и воздуха управления	Возможно использование сжатого воздуха с маслом, но в этом случае добавление масла прекращать нельзя
Рабочее давление [бар]	0 ... 10
Номинальный расход [л/мин]	120 при 6 бар
Уровень шума [дБ (А)]	90 при 6 бар
Окружающая температура [°C]	-10 ... +50
Вес [г]	240

Примечание: Продукт соответствует стандартам ISO 1179-1 и ISO 228-1

Материалы	
Корпус	Алюминий
Примечания по материалам	Соответствуют требованиям Директивы об ограничении использования опасных веществ (RoHS)

Размеры Скачать CAD-данные → www.festo.com

Примечание
Данный пневмопистолет не имеет регулятора давления.

Примечание
Пневмопистолеты нельзя направлять на людей.

1 Поверхность для уплотнения

D1	D2	D3	H1	H2	H3	L1	C1	C2
G $\frac{1}{4}$	1.5	18.5	141	95	0.3	101	14	17

Примечание: Продукт соответствует стандартам ISO 1179-1 и ISO 228-1


Данные для заказа		
Пневматическое присоединение	№ для заказа	Тип
G $\frac{1}{4}$	35528	LSP-1/4-D

Обдувочный пистолет LSP-1/4-C с низким расходом

FESTO

Технические характеристики

- Прецизионные, широкий выбор вариантов, с рычагом управления расходом
- Сменные сопла

 Рабочее давление
0 ... 10 бар




Основные характеристики	
Функция	Регулируемый обдув
Пневматическое присоединение	Внутренняя резьба G $\frac{1}{4}$
Рабочее давление [бар]	0 ... 10
Рабочая среда	Качество воздуха по стандарту ISO 8573-1:2010 [7:-:-]
Примечание для рабочего сжатого воздуха и воздуха управления	Возможно использование сжатого воздуха с маслом, но в этом случае добавление масла прекращать нельзя
Номинальный расход [л/мин]	120 при 6 бар
Уровень шума [дБ (А)]	90 при 6 бар
Окружающая температура [°C]	-10 ... +50
Вес [г]	125


• Примечание: Продукт соответствует стандартам ISO 1179-1 и ISO 228-1

Материалы	
Корпус	Усиленный полиамид

Размеры Скачать CAD-данные → www.festo.com

1 Поверхность для уплотнения

•  Примечание
Данный пневмопистолет не имеет регулятора давления.

•  Примечание
Пневмопистолеты нельзя направлять на людей.

D1	D2	H1	H2	L1	L2	$\varnothing C1$
G $\frac{1}{4}$	1.5	112	96.2	154.4	80	14

• Примечание: Продукт соответствует стандартам ISO 1179-1 и ISO 228-1

Данные для заказа		
Пневматическое присоединение	№ для заказа	Тип
G $\frac{1}{4}$	184318	LSP-1/4-C

Обдувочные пистолеты

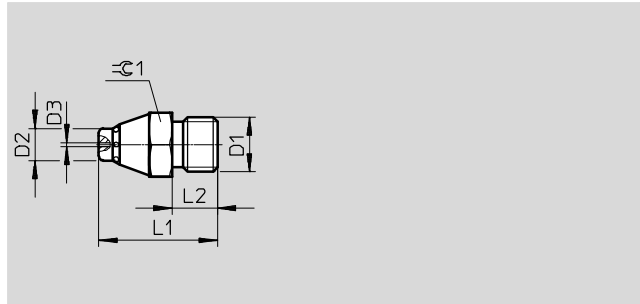
Принадлежности

FESTO

Сопло для обдувочного пистолета LPZ-SD

с воздушной завесой

- Четкая и мощная струя воздуха с защитой от частиц и пыли
- Низкий уровень шума



Условия работы		
Окружающая температура	[°C]	-10 ... +50
Уровень шума	[дБ (A)]	80

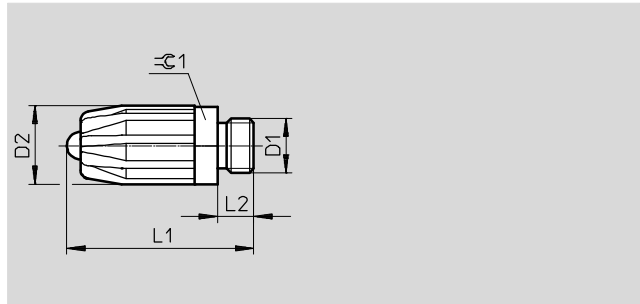
Материалы	
Сопло для обдувочного пистолета	Алюминий
Примечания по материалам	Соответствуют требованиям Директивы об ограничении использования опасных веществ (RoHS)

Размеры и данные для заказа							
Пневматическое присоединение	D2	D3	L1	L2	±0.1	№ для заказа	Тип
D1	∅	∅					
Наружная резьба M12x1.25	7	0.8	26	10	14	184321	LPZ-SD

Сопло для обдувочного пистолета LPZ-LD

со снижением шума

- Мощная, сфокусированная струя воздуха
- Для обдува, сушки и охлаждения больших поверхностей
- Низкий уровень шума



Условия работы	
Окружающая температура	[°C]
	-10 ... +50

Материалы	
Сопло для обдувочного пистолета	Хромированная отливка из цинка, алюминий
Примечания по материалам	Соответствуют требованиям Директивы об ограничении использования опасных веществ (RoHS)

Размеры и данные для заказа							
Пневматическое присоединение	D2	L1	L2	±0.1	№ для заказа	Тип	
D1	∅						
Наружная резьба M12x1.25	17.6	41	8	17	184322	LPZ-LD	

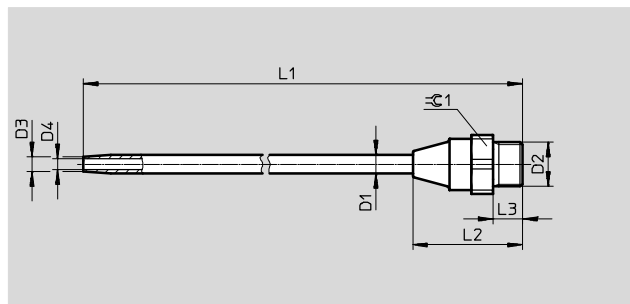
Обдувочные пистолеты

Принадлежности

Сопло для обдувочного пистолета LPZ-RG-150-B

с прямой трубкой

- Четкая и мощная струя воздуха для труднодоступных мест



Условия работы		
Окружающая температура	[°C]	-10 ... +50
Уровень шума	[дБ (A)]	90

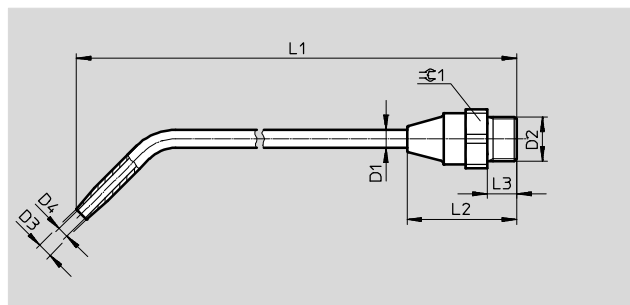
Материалы	
Сопло для обдувочного пистолета	Никелированная латунь
Примечания по материалам	Соответствуют требованиям Директивы об ограничении использования опасных веществ (RoHS)

Размеры и данные для заказа									
Пневматическое присоединение	D1	D3	D4	L1	L2	L3	±0.1	№ для заказа	Тип
D2	∅	∅	∅						
Наружная резьба M12x1.25	5	4	3	173	30	8	17	565317	LPZ-RG-150-B

Сопло для обдувочного пистолета LPZ-RB-150-B

с угловой трубкой

- Четкая и мощная струя воздуха для труднодоступных мест
- с поворотом на 360°



Условия работы		
Окружающая температура	[°C]	-10 ... +50
Уровень шума	[дБ (A)]	90

Материалы	
Сопло для обдувочного пистолета	Никелированная латунь
Примечания по материалам	Соответствуют требованиям Директивы об ограничении использования опасных веществ (RoHS)

Размеры и данные для заказа									
Пневматическое присоединение	D1	D3	D4	L1	L2	L3	±0.1	№ для заказа	Тип
D2	∅	∅	∅						
Наружная резьба M12x1.25	5	4	3	168	30	8	17	565316	LPZ-RB-150-B

Обдувочные пистолеты

Принадлежности

FESTO

Номинальный расход q_n при полностью нажатом рычаге как функция выходного давления p
измерено для обдувочного пистолета LSP-1/4-C с низким расходом

