

Дозирующая головка VTOE-8-...

FESTO

Festo AG & Co. KG

Rüter Straße 82
73734 Esslingen
Германия
+49 711 347-0
www.festo.com

1. Параллельно действующая документация

Вся доступная документация на изделие
→ www.festo.com/pkwww.festo.com/pk

Соблюдайте требования параллельно действующей документации:

→ Инструкция по монтажу элемента фиксации [2]

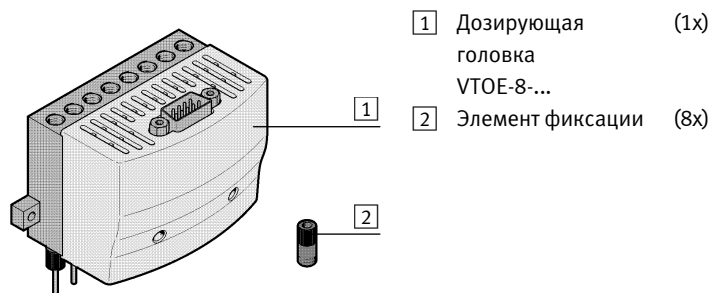
2. Безопасность

- Отключите электропитание перед началом монтажных работ.
- Перед проведением работ по монтажу отключите подачу рабочей среды.
- Соблюдайте моменты затяжки.

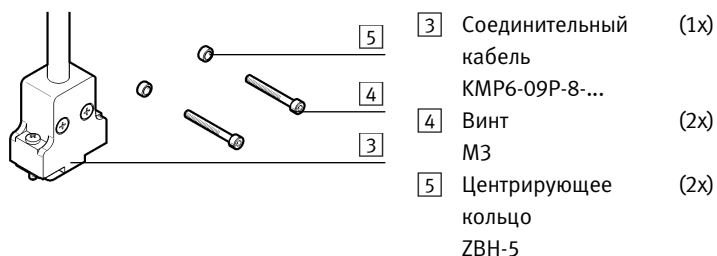
3. Использование по назначению

Дозирование жидких сред в различного рода сосуды, микротитровальные планшеты. Дозирующая головка предназначена для прецизионного дозирования сверхмалого количества жидкости и подходит для автоматизации лабораторных процессов, применения совместно с аналитическим оборудованием, а также для проведения ин-витро диагностики. Может использоваться с такими средами, как реагенты, клеточные культуры, буферные растворы и (подготовленные) пробы.

4. Комплект поставки

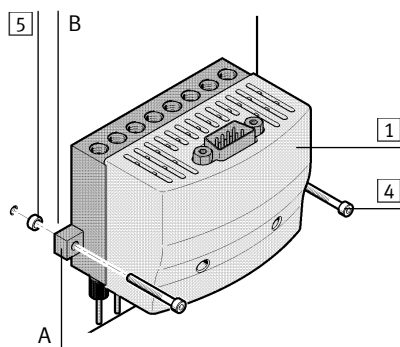


5. Не входят в комплект поставки



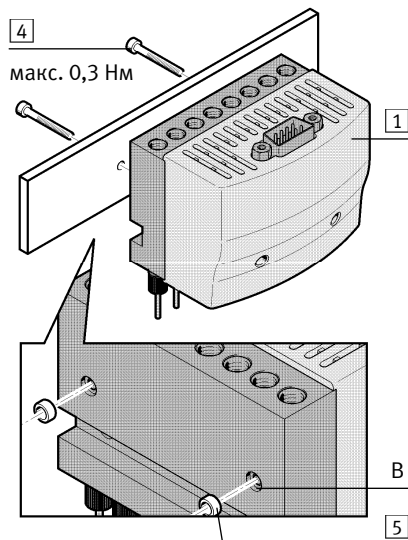
6. Монтаж

6а. Монтаж через крепежную планку



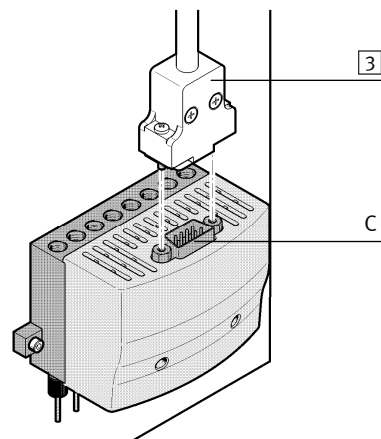
- Установить центрирующие кольца [5] в отверстия (B).
- Установить дозирующую головку [1] на плоскость.
- Закрутить винты [4].

6б. Монтаж через дозирующую головку



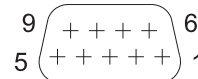
- Демонтировать крепежную планку (A).
- Установить центрирующие кольца [5] в отверстия (B).
- Установить дозирующую головку [1] на плоскость.
- Затянуть винты [4] (минимальная глубина вкручивания 9 мм).

7. Подключение электрической части

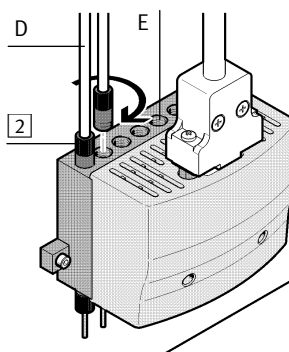


- Смонтировать соединительный кабель [3] на штекер (C).

Штекер (C)	
Контакт	Сигнал
1	Распределитель 1
2	Распределитель 2
...	
8	Распределитель 8
9	Заземление (GND)



8. Подключение компонентов рабочих сред



- Установить элементы фиксации [2] на шланги (D) (→ Параллельно действующая документация).
- Вкрутить элементы фиксации [2] вместе со шлангами (D) в патрубки для рабочих сред (E).

9. Очистка

ВТОЕ-8-...	Средства очистки
ВТОЕ-8-...-V-S-PC-M	Дистиллированная вода
	Перекись водорода 2 %
ВТОЕ-8-...-F-P-P-M	Дистиллированная вода
	Перекись водорода 2 %
	Перуксусная кислота 0,5 %
	Этанол 70 %
	1-пропанол, этанол, глиоксаль

10. Технические характеристики

ВТОЕ-8-...	
Монтажное положение	Любое
Поступающая среда	Жидкие среды
Примечание по среде	Учитывать стойкость материалов, контактирующих с рабочей средой
Степень защиты	IP30 (в полностью смонтированном состоянии)
Коррозионная стойкость (CRC) → www.festo.com/sp	Минимальная или отсутствует (CRC 0)
Электрическое соединение (C)	Штекер Sub-D, 9-полюсный
Присоединительный патрубок (E) для подключения рабочей среды	UNF 1/4" -28
Рабочее давление [бар]	0 ... 0,5
Расход воды при макс. рабочем давлении ¹⁾	
ВТОЕ-8-D7-... [мкл/с]	370
ВТОЕ-8-D8-... [мкл/с]	1300
ВТОЕ-8-D9-... [мкл/с]	2000
Мин. объем дозирования ¹⁾	
ВТОЕ-8-D7-... [мкл]	1
ВТОЕ-8-D8-... [мкл]	3
ВТОЕ-8-D9-... [мкл]	5
Типичная точность дозирования ¹⁾	
	< 1 % CV для объема > 5 мкл
	< 2,5 % CV для объема 1 ... 5 мкл
Внутренний объем на канал [мкл]	113
Макс. длина кабеля [м]	10
Номинальное рабочее напряжение [В пост. тока]	24
Допустимый уровень колебаний напряжения [%]	10
Потребляемая мощность на распределитель [Вт]	1,8
Продолжительность включения [%]	100
Допустимый диапазон температур	
Поступающая среда [°C]	+5 ... +50
Окружающая среда [°C]	+5 ... +40
Хранение [°C]	+5 ... +40
Знак CE (Декларация о соответствии) → www.festo.com/sp	Согласно Директиве ЕС по ЭМС
LABS (вещества, ослабляющие адгезию лакокрасочных покрытий)	Содержит вещества, ослабляющие смачивание красящих пигментов

¹⁾ Значение указано для каждого распределителя и зависит от выбранной конфигурации, условий окружающей среды и области применения. Требуемый целевой объем, точность и корректность в основном настраиваются путем аккуратного регулирования рабочего давления, а также времени открытия дозирующих клапанов.