



Einbau und Inbetriebnahme nur von autorisiertem Fachpersonal, gemäß Bedienungsanleitung.

Fitting and commissioning to be carried out by qualified personnel only in accordance with the operating instructions.

Vakuumschalter Typ VPEV-1/8

Vacuum switch type VPEV-1/8

Es bedeuten/Symbols:



Warnung
Warning, Caution



Hinweis
Note

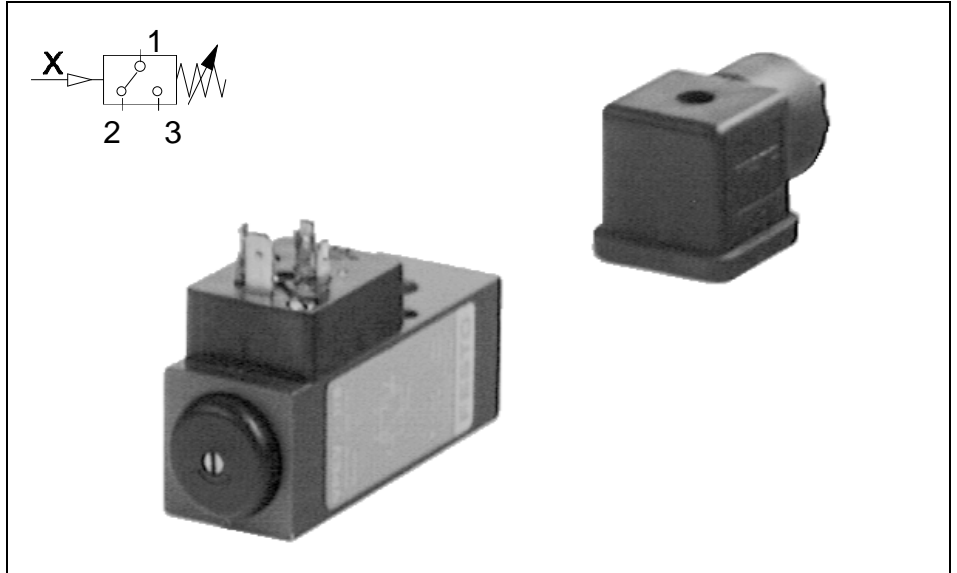


Recycling
Recycling



Zubehör
Accessories

371 336



1

Bedienteile und Anschlüsse

Operating parts and connections

- ➊ Schutzkappe (abnehmbar)
- ➋ Einstellschraube für Schaltpunkt
- ➌ Einstellbolzen für Hysterese
- ➍ Elektrische Anschlüsse
- ➎ Durchgangsbohrungen zur Befestigung
- ➏ Vakuumanschluß
- ➐ Winkeldose Typ MSSD-C (im Lieferumfang enthalten)

- ➑ Protective cap (removable)
- ➒ Adjusting screw for switching point
- ➓ Adjusting bolt for hysteresis
- ➔ Electrical connections
- ➕ Through holes for fastening
- ➖ Vacuum connection
- ➗ Angle connector type MSSD-C (included in delivery)

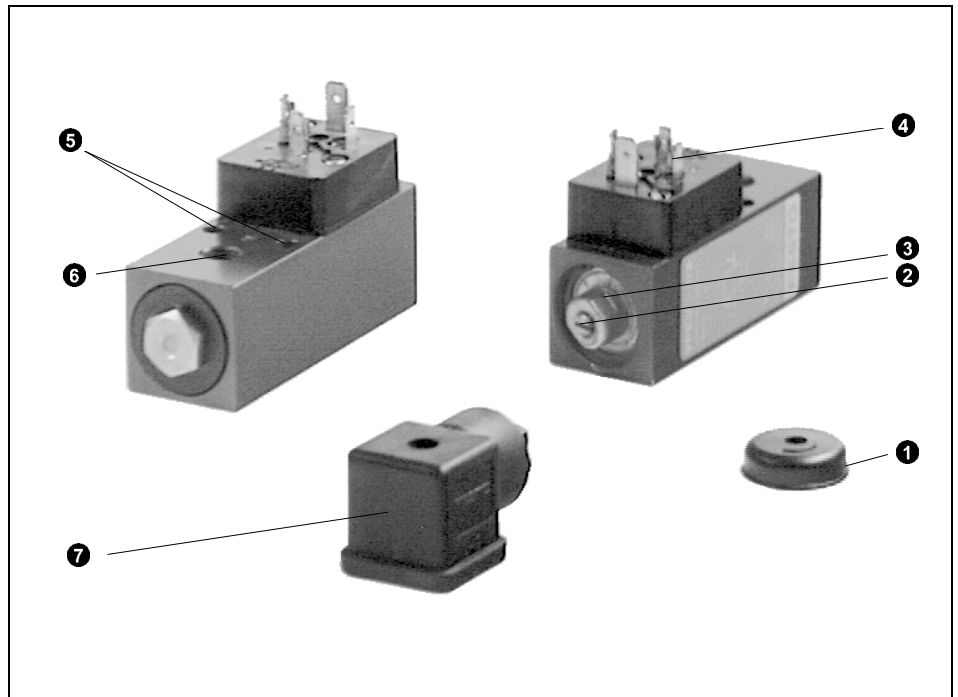


Bild 1/Fig. 1

Funktion und Anwendung

Der mechanische Vakuumschalter VPEV-1/8 öffnet oder schließt einen elektrischen Stromkreis beim Erreichen eines bestimmten Vakuums am Vakuumanschluß (Wechsler). Durch das Ansteigen des Vakuums wird eine Membran gegen eine Feder gedrückt. Die Auslenkung hängt von der einstellbaren Federvorspannung ab. Bei Erreichen der eingestellten Grenzauslenkung der Membran wird ein Mikroschalter betätigt, der die elektrischen Kontakte schließt bzw. öffnet.

Der Schalterpunkt und die Schaltdifferenz (Hysterese) können unabhängig voneinander eingestellt werden.

Der VPEV-1/8 wird bestimmungsgemäß eingesetzt zur Erzeugung von Überwachungssignalen für Steuerungen an vakuumführenden Anlagen.

Function and application

The mechanical vacuum switch VPEV-1/8 opens or closes an electrical circuit when a specified vacuum is reached at the vacuum connection (changeover switch). The increase in the vacuum presses a diaphragm against a spring. The deflection depends on the set initial tension of the spring. When the maximum set deflection of the diaphragm is reached, a microswitch is actuated. This switch opens or closes the electrical contacts.

The switching point and the switching difference (hysteresis) can be set independently of each other.

The VPEV-1/8 has been designed for generating monitoring signals for controllers on systems using vacuum.

3

Voraussetzungen für den Produkteinsatz



Allgemeine, stets zu beachtende Hinweise für den ordnungsgemäßen und sicheren Einsatz des Produkts:

- Vergleichen Sie die zulässigen Grenzwerte mit Ihrem aktuellen Einsatzfall.

Die angegebenen Grenzwerte z. B. für Vakuum, Momente, Temperaturen dürfen nicht überschritten werden.

- Berücksichtigen Sie die vorherrschenden Umgebungsbedingungen.
- Beachten Sie die Vorschriften der Berufsgenossenschaft, des Technischen Überwachungsvereins oder entsprechende nationale Bestimmungen.
- Entfernen Sie alle Transportvorkehrungen wie Schutzwachs, Folien, Kartonagen.



Die Entsorgung der einzelnen Werkstoffe in Recycling-Sammelbehältern ist möglich.

Conditions of use

These general conditions for the correct and safe use of the product must be observed at all times.

- Compare the specified limit values with your actual application.

The permitted limit values, e.g. for vacuum, moments and temperatures must not be exceeded.

- Observe the prevailing ambient conditions.
- Comply with national and local safety laws and regulations.
- Remove all packaging such as protective wax, foils and cartons.

The individual materials can be disposed of in recycling containers.

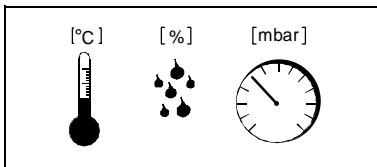


Bild 2/Fig. 2

4

- Berücksichtigen Sie die Warnungen und Hinweise
 - am Produkt
 - in dieser Bedienungsanleitung.
- Verwenden Sie das Produkt im Originalzustand ohne jegliche eigenmächtige Veränderung.
- Please observe the warnings and instructions
 - on the product
 - in these operating instructions.
- Use the product in its original form. Unauthorized modification is not permitted.

Einbau

mechanisch

- Verwenden Sie **zwei** Schrauben M5 zur Befestigung in den Durchgangsbohrungen ⑤.

pneumatisch

- Verschlauchen Sie den VPEV-1/8 mit dem Vakuumanschluß ⑥ (1/8 Innengewinde, Anziehdrehmoment: max. 20 Nm).

Fitting

Mechanical

- Use **two** M5 screws for fastening in the through holes ⑤.

Pneumatic

- Connect the VPEV-1/8 to the vacuum connection ⑥ (1/8" internal thread, tightening torque: max. 20 Nm).

elektrisch

- Verwenden Sie ein 4-adriges Anschlußkabel mit Außendurchmesser 6-8 mm (z. B. Anschlußkabel 4 x 0,34 mm²).

Dadurch ist die Schutzart IP 65 gewährleistet.

- Drehen Sie die Befestigungsschraube am Kopfende der Winkeldose ganz heraus (gut verwahren).

Dadurch läßt sich der Einsatz der Winkeldose demontieren.

- Verkabeln Sie die Winkeldose nach folgendem Anschlußbild (erforderliche Abisolierungslänge 10 mm):

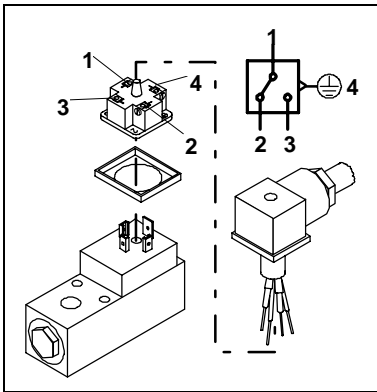


Bild 3/Fig. 3

Pin-Nr.	Anschlüsse
1	Schaltspannung: 0 ... 250 V AC 0 ... 125 V DC
2	Öffner Ausgang
3	Schließer Ausgang
4	Erdung

Electrical

- Use a 4-core connecting cable with outer diameter 6-8 mm (e.g. connecting cable 4 x 0.34 mm²).

This will comply with protection class IP 65.

- Unscrew completely the fastening screw at the top end of the angle connector (keep it in a safe place).

The fixture of the angle connector can now be dismantled.

- Connect the angle connector in accordance with the table below (10 mm of the insulation must be removed):

Pin no.	Connections
1	Switching voltage: 0 ... 250 V AC 0 ... 125 V DC
2	Open output
3	Close output
4	Earth/ground

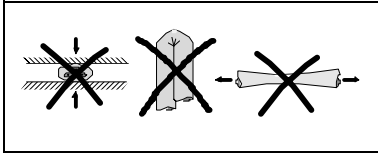


Bild 4/Fig. 4

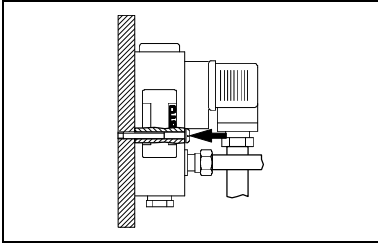


Bild 5/Fig. 5

5

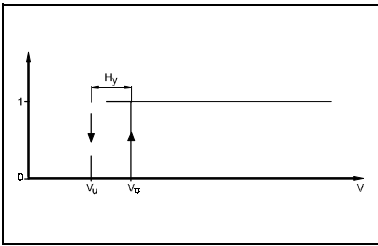


Bild 6/Fig. 6



Inbetriebnahme

Zur Schaltpunkteinstellung

- Beachten Sie, daß die Einstellschraube ② nur beim Drehen im Gegenuhrzeigersinn einen Anschlag besitzt.

Legende zu Bild 6:
 Schaltverhalten eines Vakuumschalters:
 oberes Schaltvakuum : v_o
 unteres Schaltvakuum : v_u
 Hysterese : H_y

- - Make sure that the cables are:
 - not squashed
 - not bent
 - not stretched.
- Fasten the angle connector so that the pneumatic and electrical cables do not cross each other.
 - Otherwise, compressed air tubing with a smaller diameter must be used (e.g. PU 4).

Commissioning

Setting the switching point

- Please note that adjusting screw ② only has a stop when it is turned in an anti-clockwise direction.

Key to Fig. 6:
 Switching reaction of a vacuum switch:
 Upper switching vacuum : v_o
 Lower switching vacuum : v_u
 Hysteresis : H_y

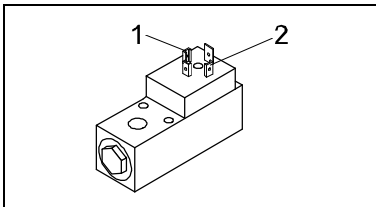


Bild 7/Fig. 7

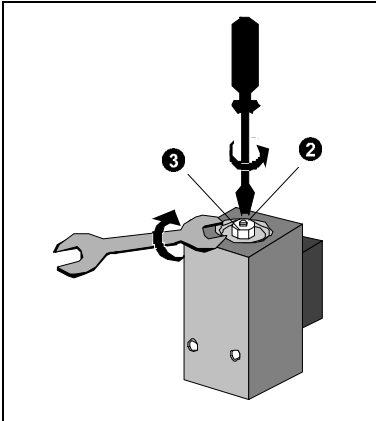


Bild 8/Fig. 8

- Verkabeln Sie die elektrischen Anschlüsse 1 und 2 des VPEV-1/8 mit einem Durchgangsprüfer.
 - Vollziehen Sie folgende Schritte:
1. Drehen Sie die Einstellelemente wie folgt:
 - Einstellschraube ② im Gegenuhrzeigersinn bis zum Anschlag (Einstellung für minimalen Schaltpunkt)
 - Einstellbolzen ③ (SW11) im Uhrzeigersinn bis zum Anschlag (Einstellung für min. Hysterese).

Der Durchgangsprüfer reagiert.

2. Beaufschlagen Sie den VPEV-1/8 mit dem gewünschten oberen Schaltvakuum (z. B. - 0,8 bar). Dazu ist ein Kontrollmanometer erforderlich.

Der Durchgangsprüfer reagiert nicht.

- Insert a continuity tester in the circuit between connections 1 and 2 of the VPEV-1/8.

- Proceed as follows:

1. Turn the adjusting elements as follows:

- adjusting screw ② in an anti-clockwise direction until the stop is reached (setting for minimum switching point)
- adjusting bolt ③ (A/F 11) in a clockwise direction until the stop is reached (setting for minimum hysteresis).

The continuity tester reacts.

2. Apply the desired upper switching vacuum (e.g. - 0.8 bar) to the VPEV-1/8. You must use a test manometer for this purpose.

The continuity tester does not react.

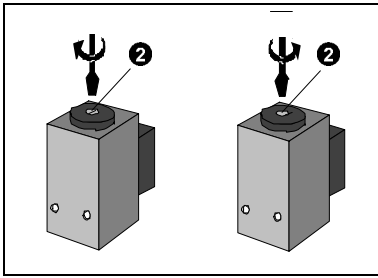


Bild 9/Fig. 9

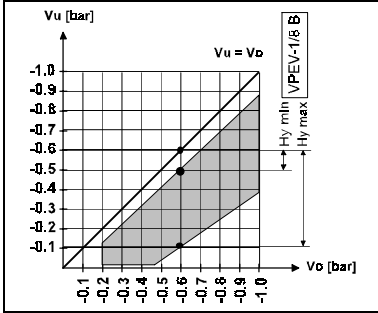


Bild 10/Fig. 10

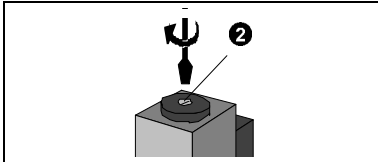


Bild 11/Fig. 11

3. Drehen Sie die Einstellschraube ② zunächst
 - im Uhrzeigersinn soweit, bis der Durchgangsprüfer reagiert dann
 - im Gegenuhrzeigersinn soweit, bis der Durchgangsprüfer nicht mehr reagiert (gewünschter Schalterpunkt mit minimaler Hysterese eingestellt).

Zur Hystereseeinstellung:

4. Beaufschlagen Sie den VPEV-1/8 mit dem gewünschten unteren Schaltvakuum v_u (z. B. - 0,65 bar, $v_u = v_o - H_y$) Die minimal und maximal einstellbare Hysterese ist in Bild 10 dargestellt.

Der Durchgangsprüfer bleibt unverändert.

5. Drehen Sie die Einstellschraube ② im Uhrzeigersinn bis der Durchgangsprüfer reagiert.
6. Beaufschlagen Sie den VPEV-.. mit dem gewünschten oberen Schaltvakuum.

Der Durchgangsprüfer reagiert unverändert.

3. Turn adjusting screw ② at first
 - in a clockwise direction until the continuity tester reacts, then
 - in an anti-clockwise direction until the continuity tester no longer reacts (the desired switching point with minimum hysteresis is then set).

Setting the hysteresis

4. Apply the desired lower switching vacuum v_u (e.g. - 0.65 bar, $v_u = v_o - H_y$) to the VPEV-1/8. The minimum and maximum hysteresis that can be set is represented in Fig. 10.

The continuity tester still does not react.

5. Turn adjusting screw ② in a clockwise direction until the continuity tester reacts.
6. Apply the desired upper switching vacuum to the VPEV-...

The continuity tester reacts as before.

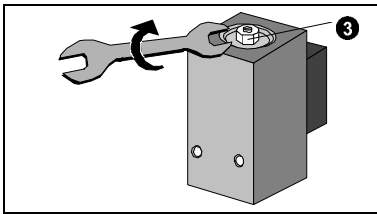


Bild 12/Fig. 12

6

7. Drehen Sie den Einstellbolzen ③ im Gegenuhrzeigersinn bis der Durchgangsprüfer nicht mehr reagiert.

8. Wiederholen Sie die Schritte 4 bis 7, bis oberes Schaltvakuum und Hysterese eingestellt sind.

7. Turn adjusting bolt ③ in an anti-clockwise direction until the continuity tester no longer reacts.

8. Repeat steps 4 to 7 until the upper switching vacuum and hysteresis are set.

Bedienung und Betrieb

Bei Schwankungen der Mediumtemperatur:



- Beachten Sie, daß der Schalterpunkt geringfügig beeinflusst wird.

Bei Mediumtemperatur kleiner 1°C:



- Vermeiden Sie, daß der Taupunkt erreicht wird.

Bei Erreichen des Taupunkts vereist die Membrane. Dadurch ändern sich die Kennwerte des Vakuumschalters.

Abhilfe:
getrocknete Druckluft verwenden.

Operation

Please note that if there are fluctuations in the medium temperature:

- the switching point will be slightly affected.

If the medium temperature is less than 1°C:

- avoid the dew point being reached. If the dew point is reached, ice will form on the diaphragm.

The characteristic values of the vacuum switch will then be changed.

Remedy:
Use dried compressed air.

7

Wartung und Pflege

- Reinigen Sie bei Bedarf den VPEV-1/8 außen mit einem weichen Lappen. Zulässige Reinigungsmedien sind alle werkstoffschonenden Medien.

Zum Ausgleich von Schaltpunktabweichungen bei hohen Schaltspielzahlen:

- Wiederholen Sie die Schaltpunkteinstellung (siehe Inbetriebnahme).

Maintenance and care

- Clean the exterior of the VPEV-1/8, if required, with a soft cloth. All non-abrasive cleaning agents are permitted.

For compensating the fluctuations in the switching point with frequent switching cycles,

- repeat the switching point setting (see "Commissioning").

8

Ausbau und Reparatur

- Schalten Sie folgende Energiequellen ab:
 - Betriebsspannung
 - Vakuum
- Trennen Sie die jeweiligen Anschlüsse vom VPEV-1/8.
- Drehen Sie die beiden Befestigungsschrauben heraus.

Dismantling and repairs

- Switch off the following sources of energy:
 - the operating voltage
 - the vacuum
- Disconnect the VPEV-1/8.
- Unscrew both fastening screws.

9

Störungsbeseitigung

Störung	mögliche Ursache	Abhilfe
VPEV-1/8 schaltet nicht	Schaltpunkt zu hoch	Schaltpunkt korrigieren (siehe Inbetriebnahme)
	Hysterese zu groß	Hysterese korrigieren (siehe Inbetriebnahme)
	Schalter defekt	Schicken Sie den VPEV-1/8 zu Festo
Schaltsignal wird nicht ausgegeben	Anschlußfehler	Überprüfen Sie die elektrische Anschluß- belegung des VPEV-1/8

Bild 13

Eliminating faults

Fault	Possible cause	Remedy
VPEV-1/8 does not switch	Switching point too high	Correct switching point (see "Commissioning")
	Hysteresis too high	Correct hysteresis (see "Commissioning")
	Switch defective	Return the VPEV-1/8 to Festo
No switching signal generated	Fault in connections	Check the electrical connections of the VPEV-1/8

Fig. 13

Typ	VPEV-1/8				
Teile-Nr.	150 261				
Bauart	mechanischer Vakuumschalter/pneumatisch-elektrischer Signalwandler, nach EN 60947-5-1				
Medium	Vakuum				
Befestigungsart	2 Durchgangsbohrungen im Gehäuse für M5-Schrauben				
Einbaulage	beliebig				
Anschluß	Innengewinde G 1/8				
Druckeinstellbereich Vakuum	-0,2 bis -1 bar				
Reproduzierbarkeit	± 0,03 bar				
Hysterese (siehe Diagramm Inbetriebnahme)	einstellbar (0,16..0,55 bar typ. bei P _s -1,0 bar)				
Umgebungstemperatur	-20 °C...+80 °C				
Mediumstemperatur	-20 °C...+80 °C				
max. Schalzhäufigkeit	3,3 Hz (ohne angeschlossenes Vakuum)				
zul. Spannung	AC 0 ... 250* V DC 0 ... 125* V				
Kontaktbelastung	ohmsche Last induktive Last	bis AC 125 V 5 A 3 A	bis 250 V AC 5 A 0,5 A	bis 30 V DC 5 A 3 A	bis 125 V DC 0,4 A 0,025 A
Gebrauchskategorie	ohmsche Last (AC12 /DC12) induktive Last (AC14/DC13)	bis AC 250 V 5 A** 0,5 A**		bis DC 125 V 0,4 A** 0,025 A**	

CE-Konformität	gemäß Niederspannungsrichtlinie 73/23/EWG
Schutzklasse (DIN VDE 0106)	1
Schutzart	IP 65
Werkstoffe	Gehäuse: Al pulverbeschichtet Membrane: NBR
*) Bemessungsbetriebsspannung	***) Bemessungsbetriebsstrom

Bild 14

Technical specifications

Type	VPEV-1/8
Part no.	150 261
Design	Mechanical vacuum switch/pneumatic-electric signal converter, as per EN 60947-5-1
Medium	Vacuum
Fastening type	2 through holes in housing for M5 screws
Fitting position	As desired
Connection	Internal thread G 1/8
Pressure setting range for vacuum	-0.2 bis -1 bar
Reproducibility	± 0.03 bar
Hysteresis (see diagram in "Commissioning")	Can be set (0.16..0.55 bar typ. at P _s -1.0 bar)
Ambient temperature	-20 °C...+80 °C

Medium temperature	-20 °C...+80 °C				
Max. switching frequency	3.3 Hz (without vacuum connected)				
Permitted voltage	AC 0 ... 250* V DC 0 ... 125* V				
Contact loading	ohmic load inductive load	Up to AC 125 V 5 A 3 A	Up to 250 V AC 5 A 0.5 A	Up to 30 V DC 5 A 3 A	Up to 125 V DC 0.4 A 0.025 A
Category	ohmic load (AC12 /DC12) inductive load (AC14/DC13)	Up to AC 250 V 5 A** 0.5 A**		Up to DC 125 V 0.4 A** 0.025 A**	
CE conformity	According to low voltage guideline 73/23/EWG				
Protection class (DIN VDE 0106)	1				
Protection type	IP 65				
Materials	Housing: Al powder coated Diaphragm: NBR				
*) Rated operating voltage		**) Rated operating current			

Fig. 14

Alle Rechte, auch der Übersetzung, vorbehalten. Kein Teil des Werkes darf in irgendeiner Form (Druck, Kopie, Microfilm oder einem anderen Verfahren) ohne schriftliche Genehmigung der Festo KG reproduziert oder unter Verwendung elektronischer Systeme verarbeitet, vervielfältigt oder verbreitet werden.

Änderungen vorbehalten

All rights reserved, including translation rights. No part of this publication may be reproduced or transmitted in any form or by any means, electronic, mechanical, photocopying or otherwise, without the prior written permission of Festo KG.

We reserve the right to make alterations.

11 Zubehör

Benennung	Typ
Montageplatte	APL-2N-VPEV
Geräte-Winkeldose	PEV-1/4-WD-LED-24
Geräte-Winkeldose	PEV-1/4-WD-LED-230

Accessories

Designation	Type
Mounting plate	APL-2N-VPEV
Angle connector	PEV-1/4-WD-LED-24
Angle connector	PEV-1/4-WD-LED-230