

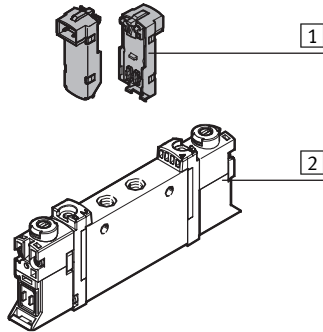
Elektrik-Anschlussplatte VAVE-L1-...

FESTO

Festo AG & Co. KG

Postfach
D-73726 Esslingen
++49/(0)711/347-0
www.festo.com

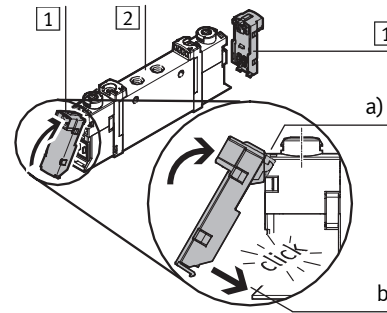
1. Teileliste



1 Elektrik-Anschlussplatte
VAVE-L1-...

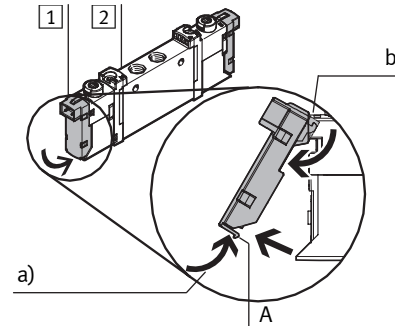
Nicht im Lieferumfang:
2 Magnetventil (1x)
VUVG-...

2. Montage



- Hängen Sie die Elektrik-Anschlussplatten 1 im Magnetventil 2 ein → a).
- Rasten Sie die Elektrik-Anschlussplatten 1 auf der Unterseite des Magnetventils 2 ein → b).

3. Demontage



- Drücken Sie auf den Schnapphaken (A) an der Elektrik-Anschlussplatte 1 bis dieser ausrastet (z. B. mit einem Schraubendreher) → a).
- Hängen Sie die Elektrik-Anschlussplatte 1 am Magnetventil 2 aus → b).

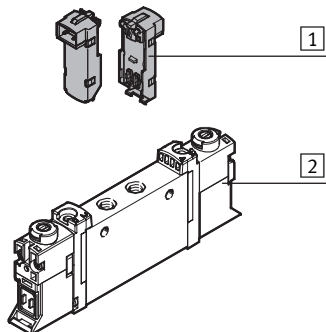
Electric connection plate VAVE-L1-...

FESTO

Festo AG & Co. KG

Postfach
D-73726 Esslingen
++49/(0)711/347-0
www.festo.com

1. Parts list

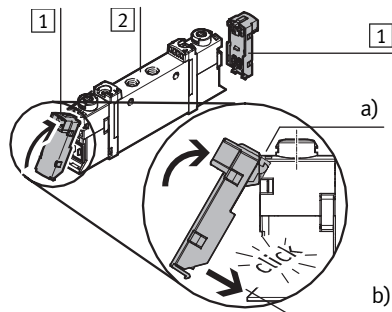


1 Electric connection plate
VAVE-L1-...

Not included in scope of
delivery:

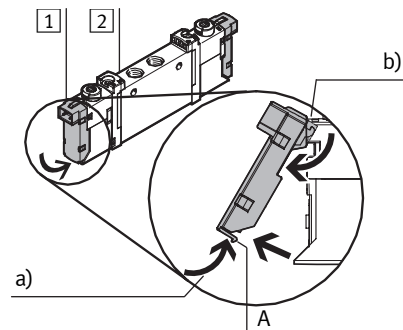
2 Solenoid valve (1x)
VUVG-...

2. Assembly



- Hook the electric connection plates **1** into the solenoid valve **2** → a).
- Latch the electric connection plates **1** onto the underside of the solenoid valve **2** → b).

3. Disassembly



- Press the snap hook (A) on the electric connection plate **1** until it latches (e.g. with a screwdriver) → a).
- Unhook the electric connection plates **1** from the solenoid valve **2** → b).