

FESTO

Festo AG & Co. KG

Ruiter Straße 82
73734 Esslingen
Германия
+49 711 347-0
www.festo.com

Монтажная плата VABM-B10-30E

1. Параллельно действующая документация

Вся доступная документация на изделие → www.festo.com/pk

2. Безопасность

- Отключите подачу сжатого воздуха перед монтажными работами.
- Соблюдайте моменты затяжки.

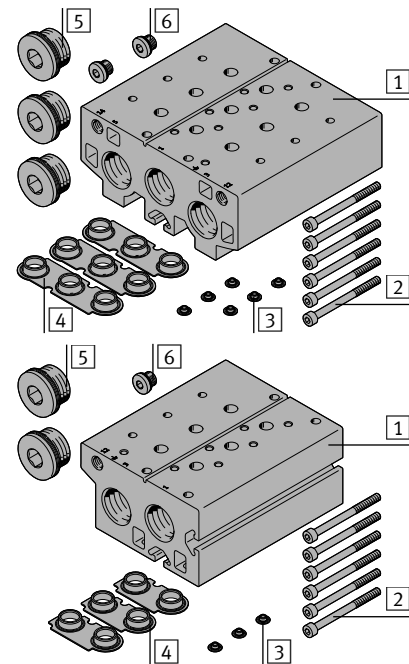
3. Использование по назначению

Пневматическое соединение распределителей.

4. Дополнительная информация

Принадлежности для VABM → www.festo.com/catalogue

5. Комплект поставки



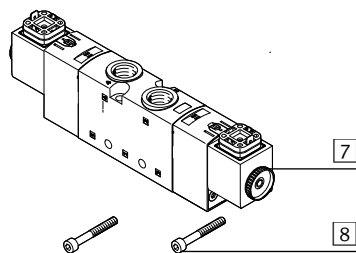
VABM-B10-30E-...

- 1 Плита для блочного монтажа (1x)
- 2 Винт M5x60¹⁾²⁾ (nx)
- 3 Уплотнение¹⁾²⁾ (nx)
- 4 Уплотнение¹⁾ (nx)
- 5 Заглушка В-3/4 (3x)
- 6 Заглушка В-1/8 (2x)

VABM-B10-30E-...-P3

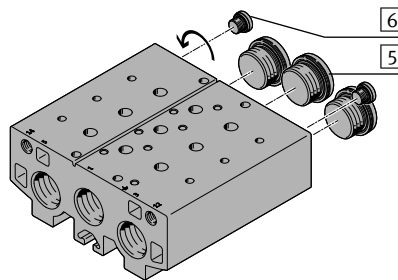
- 1 Плита для блочного монтажа (1x)
- 2 Винт M5x60¹⁾²⁾ (nx)
- 3 Уплотнение¹⁾ (nx)
- 4 Уплотнение¹⁾ (nx)
- 5 Заглушка В-3/4 (2x)
- 6 Заглушка В-1/8 (1x)

6. Не входит в комплект поставки:



- 7 Распределитель с электроуправлением VUVS-... или распределитель с пневмоуправлением VUWS-...¹⁾ (nx)
- 8 Комплект винтов¹⁾ VABM-B10-30-S только для VUVS-LK...-S, с винтами ISO 4762-M5x40-10.9 (nx)

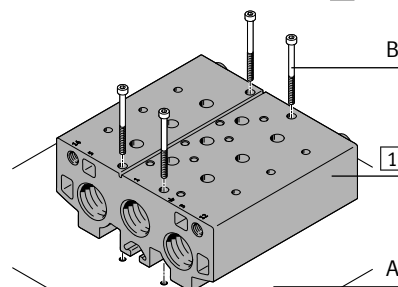
7. Монтаж заглушек 5/6



- При необходимости установите заглушки 5/6 в нужные места.

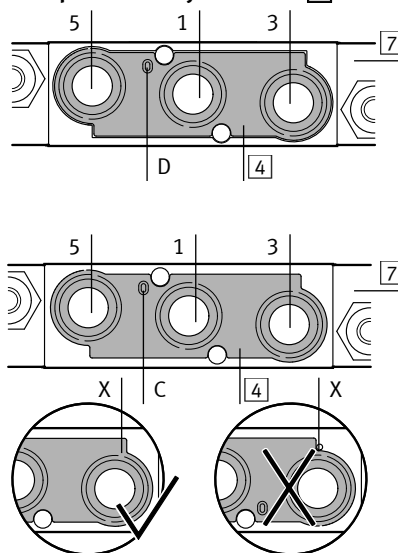
Заглушка	[Нм]
5	35 ± 10 %
6	3,5 ± 20 %

8. Монтаж коллекторной плиты 1



- Установите коллекторную плиту 1 на монтажную поверхность (А).
- Закрутите винты (В).

9. Выравнивание уплотнения 4



На распределителях VUVS-L/LT...:

- Установите уплотнение 4 с геометрическим замыканием в паз на распределителе 7. Учитывайте обозначения каналов 1/3/5 или 1/3.

На распределителях VUVS-LK...-S:

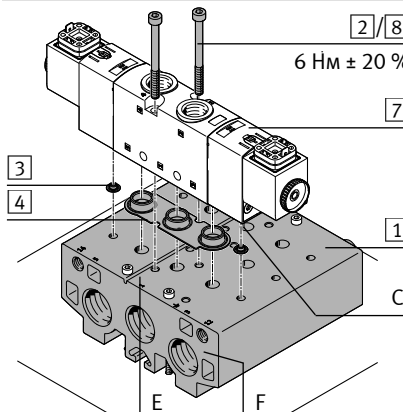
- Установите уплотнение 4 на распределитель 7. Учитывайте обозначения каналов 1/3/5 или 1/3.

- Маркировочное отверстие (X) на распределителе 7:
 - Предназначено только для коллекторной плиты VABM-B10-30E-...
 - Закрывается после выравнивания уплотнения 4.

10. Монтаж распределителя 7

Информация

Винты 8 устанавливаются только на распределителях с электроуправлением 7 VUVS-LK...-S. Уплотнения 3 устанавливаются только на распределителях с электроуправлением 7 и внешним питанием пилотов.



- Вставьте винты 2/8 в отверстия распределителя 7.
- Защитой от выпадения снабжены только винты 2.
- Вставьте уплотнения 3 в отверстия (С). В процессе монтажа необходимо повернуть.
- Установите распределитель 7 на коллекторную плиту 1.

Проверка:

- Выступ (D) находится в пазу (Е)
- Распределитель 7 установлен параллельно плоскости (F)
- Обозначения каналов 1/3/5 или 1/3 совпадают.
- Закрутите винты 2/8.

¹⁾ Количество винтов 2/8, уплотнений 3/4 и распределителей 7 зависит от наличия доступных позиций распределителя.

²⁾ Количество = 2 x доступных позиции распределителя