

Монтажная плата VABM-B10-20S

FESTO

Festo AG & Co. KG

Rüter Straße 82
73734 Esslingen
Германия
+49 711 347-0
www.festo.com

1. Параллельно действующая документация

Вся доступная документация на изделие → www.festo.com/pk

2. Безопасность

- Отключите подачу сжатого воздуха перед монтажными работами.
- Соблюдайте моменты затяжки.

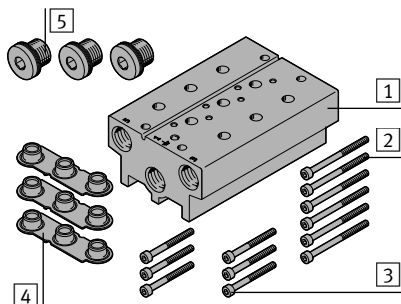
3. Использование по назначению

Пневматическое соединение распределителей.

4. Дополнительная информация

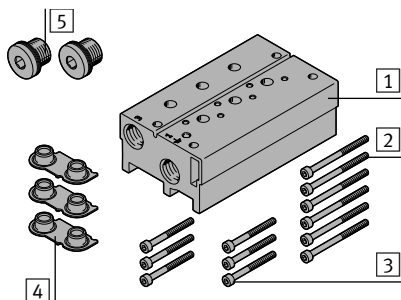
Принадлежности VABM → www.festo.com/catalogue

5. Комплект поставки



VABM-B10-20S-...

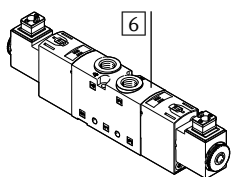
- | | | |
|---|----------------------------|------|
| 1 | Монтажная плата | (1x) |
| 2 | Винт M3x40 ¹⁾²⁾ | (nx) |
| 3 | Винт M3x30 ¹⁾²⁾ | (nx) |
| 4 | Уплотнение ¹⁾ | (nx) |
| 5 | Заглушка B-1/4 | (3x) |



VABM-B10-20S-...-P3

- | | | |
|---|----------------------------|------|
| 1 | Монтажная плата | (1x) |
| 2 | Винт M3x40 ¹⁾²⁾ | (nx) |
| 3 | Винт M3x30 ¹⁾²⁾ | (nx) |
| 4 | Уплотнение ¹⁾ | (nx) |
| 5 | Заглушка B-1/4 | (2x) |

6. Не входит в комплект поставки:

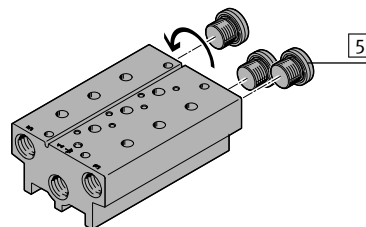


- | | | |
|---|--|------|
| 6 | Распределитель с электромагнитным VUVS-... или пневматическим управлением VUWS-... ¹⁾ | (nx) |
|---|--|------|

¹⁾ Количество винтов [2]/[3], уплотнений [4] и распределителей [6] зависит от количества доступных гнезд.

²⁾ Количество = 2 x доступные гнезда

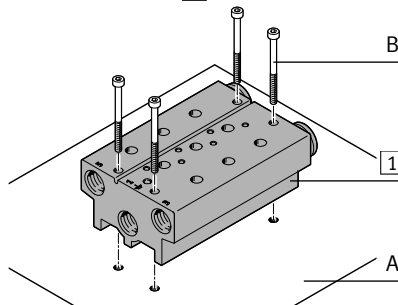
7. Монтаж заглушки [5]



- При необходимости установите резьбовую заглушку [5] в нужное место.

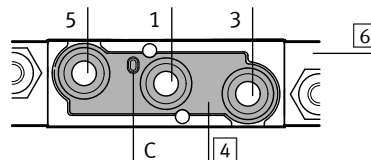
Заглушка	[Н-м]
[5]	8,5 ± 15 %

8. Монтаж плиты [1]



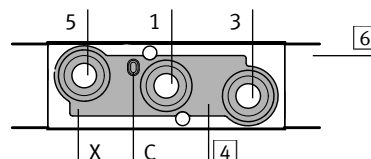
- Установите плиту [1] на монтажную поверхность (A).
- Закрутите винты (B).

9. Выравнивание уплотнения [4]



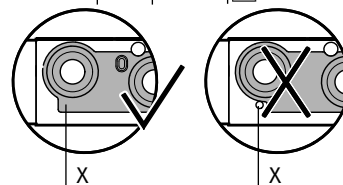
На распределителях VUVS-L/LT...:

- Установите уплотнение [4] с геометрическим замыканием в паз на распределителе [6]. Учитывайте обозначение каналов 1/3/5 или 1/3.



На распределителях VUVS-LK...-S:

- Установите уплотнение [4] на распределитель [6]. Учитывайте обозначение каналов 1/3/5 или 1/3.

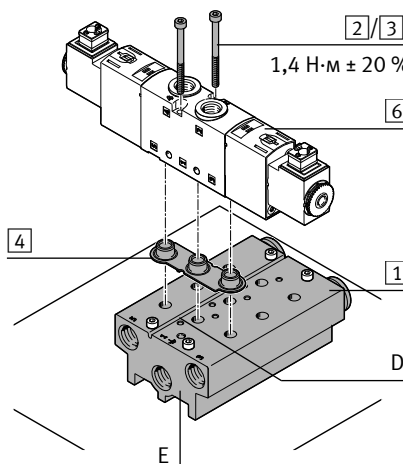


- Маркировочное отверстие (X) на распределителе [6]:
 - предназначено только для монтажной плиты VABM-B10-20S-...
 - закрывается после выравнивания уплотнения [4].

10. Монтаж распределителя [6]

И информация

Винты [3] предназначены только для установки на распределители [6] VUVS-LK...-S.



- Вставьте винты [2]/[3] в отверстия на распределителе [6].
- Только винты [2] снабжены защитой от выпадания.
- Установите распределитель [6] на монтажную плиту [1].
- Проверка:
 - Выступ (C) находится в пазу (D)
 - Распределитель [6] выровнен параллельно поверхности (E)
 - Обозначения каналов 1/3/5 или 1/3 совпадают.
- Закрутите винты [2]/[3].