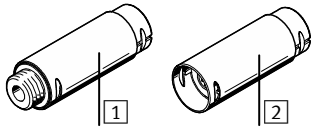


1. Teilleiste

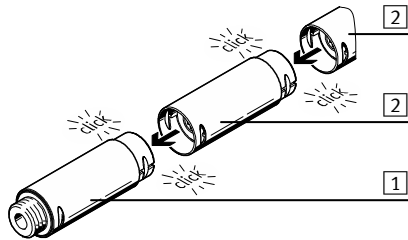


- 1 Schalldämpfer
UOM-...
- 2 Schalldämpfer-Set
UOMS-...

Zur weiteren Schallpegelreduzierung kann der Schalldämpfer 1 mit mehreren Schalldämpfer-Sets 2 verlängert werden. Dabei entsteht kein negatives Staudruckverhalten.

Empfehlenswert ist ein Aufstecken von max. 3 Schalldämpfer-Sets 2. Das Aufstecken weiterer Schalldämpfer-Sets 2 ist nicht sinnvoll, denn dabei reduziert sich der Schallpegel nur unwesentlich.

2. Montage



- Drücken Sie das Schalldämpfer-Set 2 auf den Schalldämpfer 1 bis es hörbar einrastet.

Montageanleitung (de)
694 481 / 2005-07NH

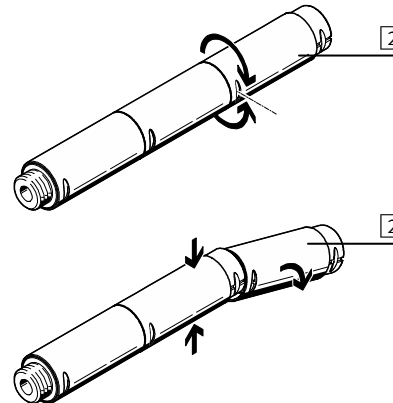
FESTO

Festo AG & Co. KG

Postfach
73726 Esslingen
++49/(0)711/347-0
www.festo.com

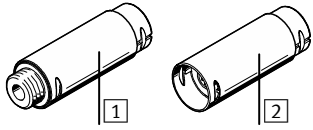
Schalldämpfer-Set UOMS-...

3. Demontage



- Drehen Sie die Schalldämpfer bis die Schnappgeometrie seitlich ist. Sonst wirkt die Schnappgeometrie wie ein Widerhaken.
- Biegen Sie das Schalldämpfer-Set 2 nach unten, bis es ausrastet. Beim Biegen des Schalldämpfer-Sets 2 halten Sie am davor liegenden Bauteil kräftig mit der Hand gegen.

1. Parts list

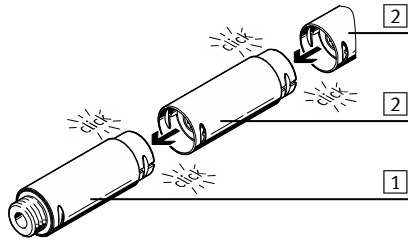


- 1 Silencer
UOM-...
- 2 Silencer-Set
UOMS...

For further reduction of the sound level the silencer 1 can be extended with several silencer sets 2. No negative back pressure behaviour thereby arises.

We recommend the attachment of max. 3 silencer sets 2. There is no sense in attaching further silencer sets 2, as the sound level will only be reduced slightly.

2. Fitting



- Press the silencer set 2 onto the silencer 1 until you hear it snap into position.

Assembly instructions (en)
694 481 / 2005-07NH

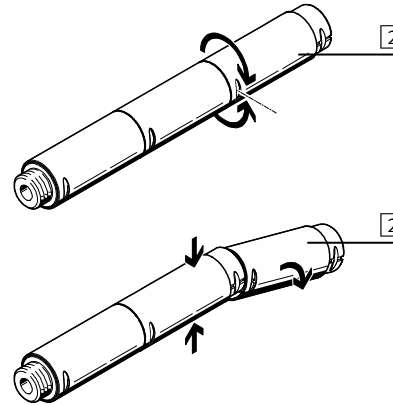
FESTO

Festo AG & Co. KG

Postfach
73726 Esslingen
++49/(0)711/347-0
www.festo.com

Silencer-Set UOMS...

3. Dismantling



- Turn the silencer until the snap geometry is at the side. Otherwise the snap geometry will function like a barbed hook.
 - Bend the silencer set 2 downwards until it un-clips.
- When bending the silencer set 2 grasp the front part with your hand as a counter hold.