

Montageanleitung (Original: de)

8005552

1301NH

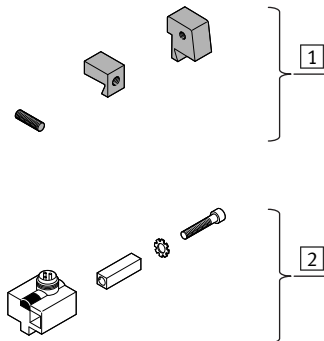
Befestigungsbausatz SMB-8E

FESTO

Festo AG & Co. KG

Postfach
D-73726 Esslingen
+49 711 347-0
www.festo.com

1. Teilleiste



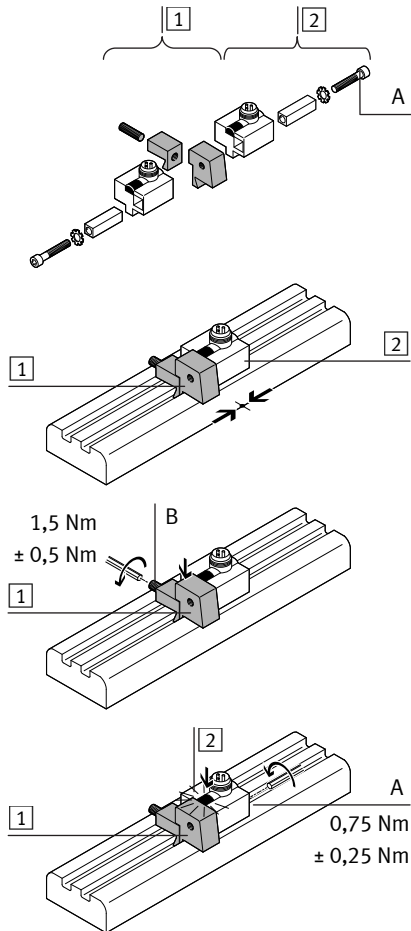
1 Befestigungsbausatz (1x)
SMB-8E

Nicht im Lieferumfang:

2 Näherungsschalter (1x)
z. B. SMPO-1-H-B,
SMPO-8E, SMT0-8E

Bestimmungsgemäß dient der Befestigungsbausatz **1** der Befestigung eines Näherungsschalters **2**.

2. Montage



- Befestigen Sie den Näherungsschalter **2** auf der linken oder rechten Seite des Befestigungsbausatzes **1**.
- Drehen Sie die Schraube (A) leicht an.
- Platzieren Sie den Befestigungsbausatz **1** mit dem Näherungsschalter **2** in der Nut.
- Positionieren Sie den Näherungsschalter **2** bis er schaltet.
- Halten Sie den Befestigungsbausatz **1** gedrückt, damit er beim Montieren nicht verkantet.
- Drehen Sie den Gewindestift (B) ($\approx 2,5$) fest. Halten Sie das zulässige Anziehdrehmoment ein.
- Halten Sie den Näherungsschalter **2** gedrückt, damit er beim Montieren plan aufliegt.
- Drehen Sie die Schraube (A) ($\approx 2,5$) fest. Halten Sie das zulässige Anziehdrehmoment ein.

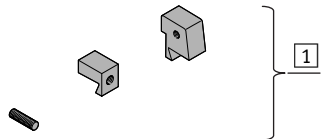
Mounting kit SMB-8E

FESTO

Festo AG & Co. KG

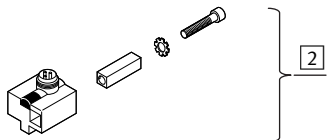
P.O. Box
D-73726 Esslingen
+49 711 347-0
www.festo.com

1. Parts list



1 Mounting kit
SMB-8E (1x)

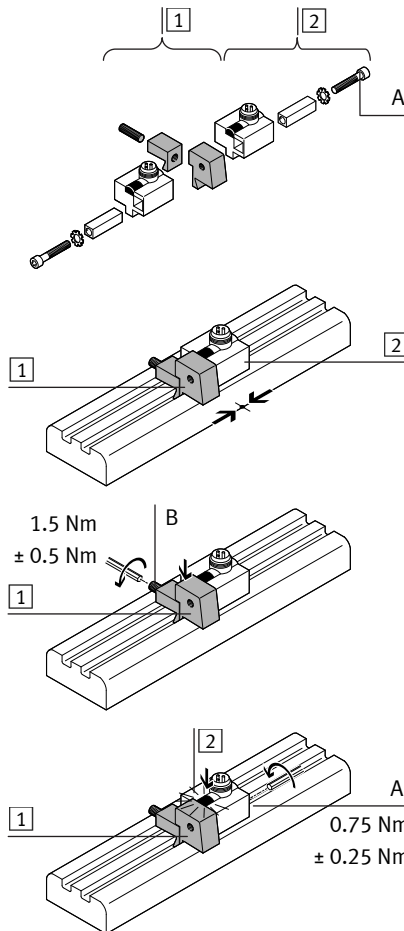
Not included in scope of
delivery:



2 Proximity sensor (1x)
e. g. SMPO-1-H-B,
SMPO-8E, SMT0-8E

The mounting kit **1** is intended for mounting a proximity sensor **2**.

2. Mounting



- Secure the proximity sensor **2** to the left or right-hand side of the mounting kit **1**.
- Tighten the screw (A) slightly.
- Place the mounting kit **1** with the proximity sensor **2** in the groove.
- Position the proximity sensor **2** until it switches.
- Press and hold the mounting kit **1** in place so it does not twist when mounted.
- Tighten the threaded pin (B) (≈ 2.5).
Comply with the permissible tightening torque.
- Press and hold the proximity sensor **2** in place so it lies flat when mounted.
- Tighten the screw (A) (≈ 2.5).
Comply with the permissible tightening torque.