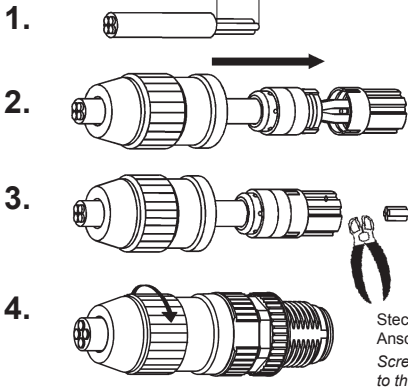
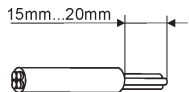


NECU-S-M12...-HX



Steckverbinder bis zum Anschlag verschrauben.
Screw connector down to the limit.

ACHTUNG! Benutzte Kabelenden vor weiterem Gebrauch abschneiden.
Schritt 1-4 wiederholen.

Der Dichteinsatz ist bei Verschleißerscheinungen auszutauschen.
Steckverbinder nur im **spannungsfreien** Zustand stecken und ziehen.

Attention! For reconnection cut off the used cable end and repeat steps 1 to 4.
The seal has to be replaced when worn.
Connector must only be connected and disconnected under **zero potential**.

740932/2009-09 NH

HARAX® ist ein eingetragenes Warenzeichen der HARTING KGaA
HARAX® is registered trademark of HARTING KGaA (21 72 111 1405/99.01)

Montageanleitung **FESTO** Assembly Manual

Rundsteckverbinder M12
mit HARAX® Schnellanschlusstechnik



Circular Connector M12
with HARAX® rapid termination technique

Technische Daten / Technical details

Leiterquerschnitt / Wire gauge	0,14 - 0,34 mm ² AWG 26 - AWG 22
Litzendurchmesser Diameter of individual strands	≥ 0,1 mm
Aderisolationsmaterial Wire insulation material	PVC / PP / TPE-E
Aderdurchmesser / Wire diameter	0,9 - 1,6 mm
Kabeldurchmesser Cable diameter	2,9 - 4,0 mm (transparente Dichtung / transparent sealing) 4,0 - 5,1 mm (schwarze Dichtung / black sealing)
Schutzart / Degree of protection	IP 65 / IP 67
Bemessungsspannung / Rated voltage	32 V
Bemessungsstrom / Rated current	4 A
Temperatur bei Leitungsanschluss ¹⁾ Temperature during connection ¹⁾	-5 °C ... +50 °C

¹⁾ Bitte die Angaben des Kabelherstellers beachten

¹⁾ Please respect the cable manufacturer's recommendations