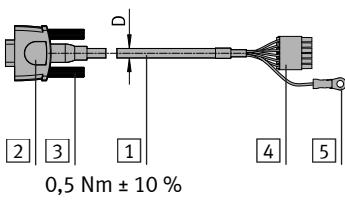


**Motorleitung  
NEBM-S1G9-E...-N-C1G6**

**1. Teileliste**



0,5 Nm ± 10 %

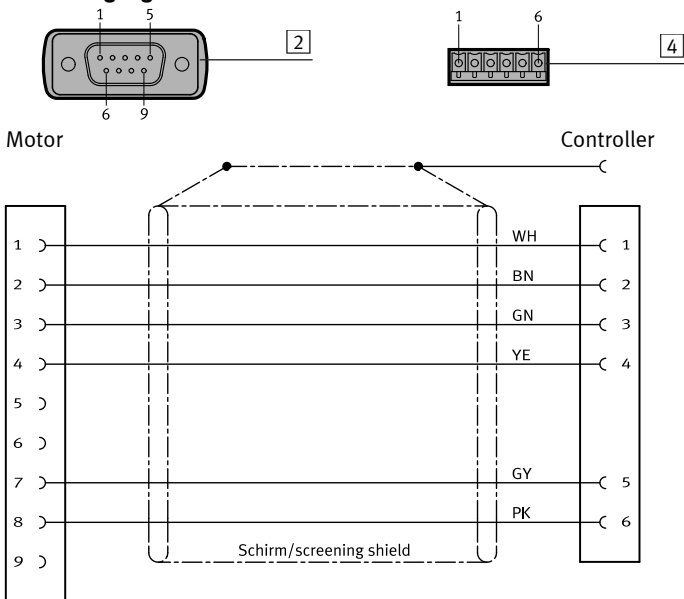
- 1 Leitung (1x)
- Motor-Seite:
- 2 Sub-D-Buchse 9-polig (1x)
- 3 Schraube (2x)
- Controller-Seite:
- 4 Federzugklemme 6-polig (1x)
- 5 Kabelschuh<sup>1)</sup> (1x)

→ **Hinweis**

Um Sachschäden und Funktionsstörungen zu vermeiden:

- Montieren bzw. demontieren Sie nur im stromlosen Zustand.

**2. Kontaktbelegung<sup>2)</sup>**



**3. Erdung**

- Verbinden Sie den Kabelschuh 5 mit dem Erdpotential<sup>1)</sup> (→ M4-Bolzen).

**4. Technische Daten**

NEBM-S1G9-E...-N-C1G6		
Kabelaufbau	[mm <sup>2</sup> ]	6x0,34/AWG22, geschirmt
Kabeldurchmesser	D [mm]	6,2
Min. Kabel-Biegeradius	R [mm]	62
Befestigungsabstand	A [mm]	160
Schutzart		IP30 in montiertem Zustand
Umgebungstemperatur	[°C]	-40 ... +80
Bei beweglicher Kabelverlegung	[°C]	-5 ... +80
Werkstoffinformation		
Kabelmantel		PUR

<sup>1)</sup> Anziehdrehmoment zur Befestigung am Controller (→ zugehörige Beschreibung)

<sup>2)</sup> Farbe nach DIN IEC 757, DIN IEC 60757

**5. Hinweise für Leitungen in Energieführungsketten**

→ **Hinweis**

Bei Kettenbruch:

Die Leitungen können durch Überdehnung geschädigt werden.

- Tauschen Sie nach einem Kettenbruch alle Leitungen aus.

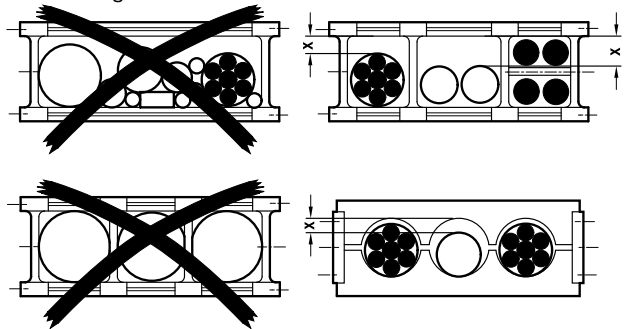
Bei vertikal hängender Kettenanordnung:

Die Leitungen werden im Betrieb länger.

- Achten Sie auf mehr Freiraum „X“ als im Montageschritt 3 angegeben.
- Prüfen Sie die Längenjustage der Leitungen nach kürzerer Betriebszeit und justieren Sie gegebenenfalls nach.

**6. Montieren der Leitungen in Energieführungsketten**

1. Legen Sie die Kette der Länge nach aus.
2. Legen Sie die Leitungen drallfrei in die Kettenstege.  
Legen oder hängen Sie die Leitungen vorher eventuell aus.
3. Legen Sie die Leitungen lose nebeneinander in die Kettenstege, möglichst durch Trennstege oder separate Bohrungen voneinander getrennt. Achten Sie auf Freiraum „X“ der Leitungen von 10 % des Kabeldurchmessers „D“. Vermeiden Sie Anordnungen übereinander, ohne Verwendung von Trennstegen.



4. Nach dem Einlegen der Leitungen: Richten Sie die Kette in Arbeitsstellung aus.

5. Achten Sie darauf, dass die Leitungen den zulässigen Biegeradius „R“ nicht unterschreiten.

6. Achten Sie darauf, dass sich die Leitungen vollkommen frei im Krümmungsradius „KR“ bewegen können, es darf keine Zwangsführung durch die Kette erfolgen.

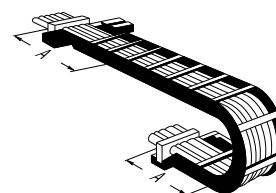


7. Lassen Sie die Leitungen unbefestigt in der Kette, binden Sie die Leitungen nicht zusammen.

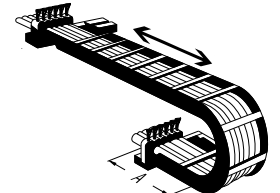
8. Befestigen Sie die Leitungen an beiden Enden der Kette (→ Bild 1).

9. Bei langen Energieführungsketten, bei denen sich das Obertrum wieder auf das Untertrum auflegt, befestigen Sie die Leitungen nur am Mitnehmerende (→ Bild 2).

10. Stellen Sie sicher, dass die Leitungen keinesfalls bis zum Befestigungspunkt bewegt werden. Achten Sie darauf, dass der Abstand vom Endpunkt der Biegebewegung bis zur Befestigung möglichst groß ist, mindestens jedoch Befestigungsabstand „A“.



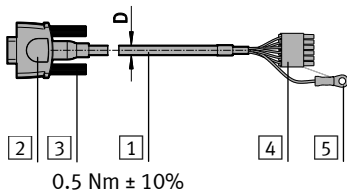
**Bild 1**



**Bild 2**

**Motor cable**  
**NEBM-S1G9-E-...-N-C1G6**

**1. Parts list**



0.5 Nm ± 10%

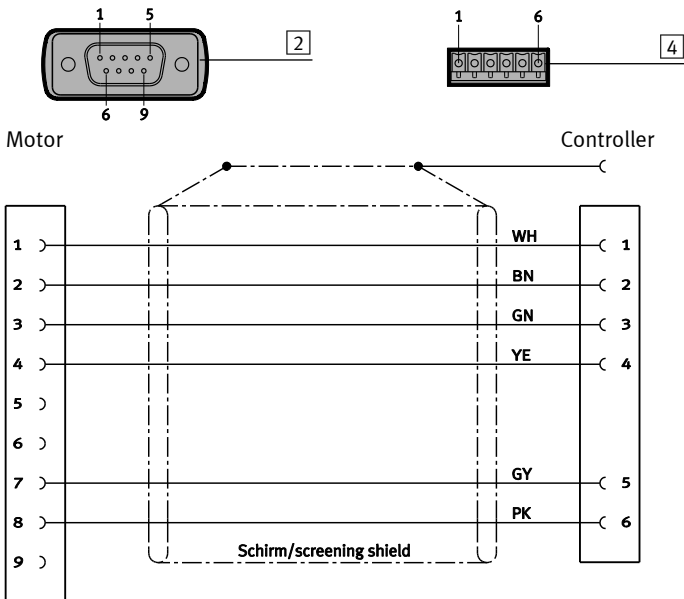
- 1 Cable (1x)  
Motor end:
- 2 D-sub socket 9-pin (1x)
- 3 Screw (2x)  
Controller end:
- 4 Spring-loaded terminal 6-pin (1x)
- 5 Cable lug<sup>1)</sup> (1x)

→ **Note**

In order to avoid material damage and operative malfunctions:

- Mount or dismantle only in a de-energised state.

**2. Pin allocation<sup>2)</sup>**



**3. Earthing**

- Connect the cable lug [5] to the earth potential<sup>1)</sup> (→ M4 bolt).

**4. Technical data**

NEBM-S1G9-E-...-N-C1G6		
Cable composition	[mm <sup>2</sup> ]	6x0.34/AWG22, screened
Cable diameter	D [mm]	6.2
Min. cable bending radius	R [mm]	62
Distance from the fastening	A [mm]	160
Protection		IP30 in assembled state
Ambient temperature	[°C]	-40 ... +80
With flexible cable installation	[°C]	-5 ... +80
Information on materials		
Cable sheath		Polyurethane (PUR)

<sup>1)</sup> Tightening torque for mounting on the controller (→ corresponding description)

<sup>2)</sup> Colour according to DIN IEC 757, DIN IEC 60757

**5. Instructions for cables in energy chains**

→ **Note**

If there is a chain breakage:

The cables can be damaged due to overstretching.

- Replace all the cables after a chain breakage.

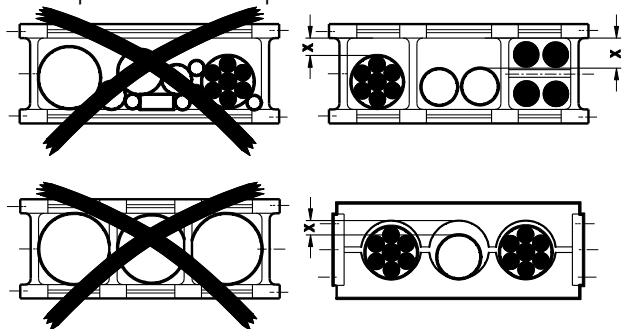
With a vertical energy chain:

The cables will stretch during operation.

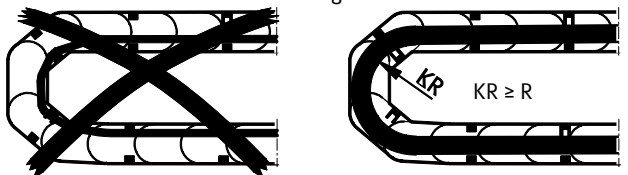
- Ensure that there is more clearance "X" than specified in assembly step 3.
- Check the length of the cables after a short operating period and adjust, if necessary.

**6. Fitting the cables in energy chains**

1. Lay the chain out lengthwise.
2. Place the cables in the energy chain, making sure they are not twisted. Lay out or hang the cables first, if necessary.
3. Lay the cables loose next to each other in the energy chain, if possible separated from each other by separators or holes. Ensure the clearance "X" of the cables is 10% of the cable diameter "D". Avoid placing cables on top of each other if separators are not used.



4. After laying the cables, place the chain in the working position.
5. Make sure that the bending radius of the cables is not smaller than the permitted bending radius "R".
6. Make sure that the cables can move freely in the bending radius "KR"; the cables must not be forced through the chain.



7. Leave the cables loose in the chain, do not tie them together.
8. Fasten the cables at both ends of the chain (→ Fig. 1).
9. With long energy chains, in which the upper run lies on the lower run; fasten the cables only at the driver end (→ Fig. 2).
10. Make sure that the cables are on no account moved all the way to the fastening point. Make sure the spacing between the end point of the bending movement and the attachment is as large as possible however, this must be equivalent to mounting space "A" at the very least.

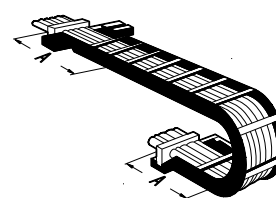


Fig. 1

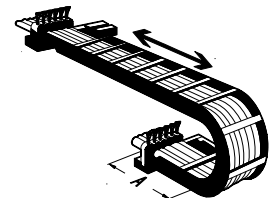


Fig. 2