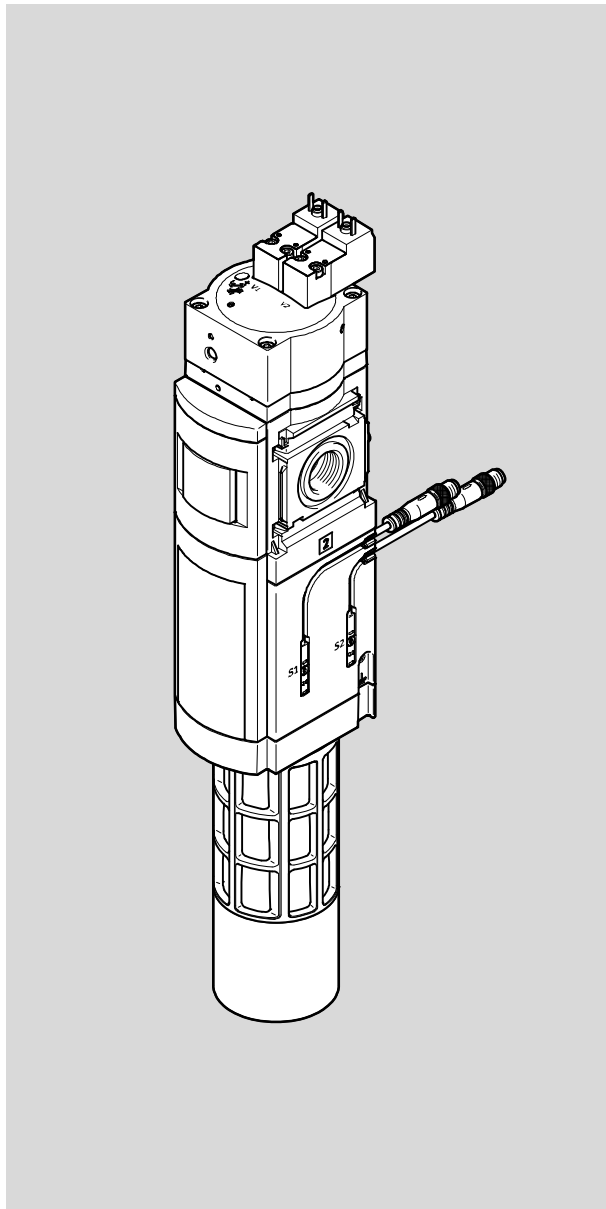


# Клапан плавного пуска и быстрого сброса

MS6-SV-...-D-10V24



# FESTO

ru Руководство  
по  
эксплуатации

8043786  
1702a  
[8068988]

## Оригинальное руководство по эксплуатации

Обозначение опасностей и указания по их предотвращению:



### **Опасность**

Непосредственные опасности, которые могут привести к смертельному исходу или тяжелым травмам



### **Предупреждение**

Опасности, которые могут привести к смертельному исходу или тяжелым травмам



### **Осторожно**

Опасности, которые могут привести к легким травмам

Другие символы:



### **Примечание**

Материальный ущерб или потеря функции



Рекомендация, полезный совет, ссылка на другую документацию



Необходимые или целесообразные для использования принадлежности



Информация об экологически безопасном использовании

Знаки выделения фрагментов текста:

- Действия, которые можно выполнять в любой последовательности
- 1. Действия, которые нужно выполнять в заданной последовательности
- Общие перечисления
- ➔ Результат действия/Ссылки на более подробную информацию

## Содержание

<b>1</b>	<b>Об этом документе</b> .....	<b>5</b>
<b>2</b>	<b>Безопасность</b> .....	<b>5</b>
2.1	Общие указания по безопасности .....	5
2.2	Использование по назначению .....	6
2.3	Предвидимое неправильное использование .....	6
2.4	Указанные директивы и стандарты .....	7
2.5	Функция обеспечения безопасности согласно EN ISO 13849 .....	7
<b>3</b>	<b>Условия применения изделия</b> .....	<b>8</b>
3.1	Квалификация специалистов .....	8
3.2	Отказы по общей причине (Common Cause Failure – CCF) .....	8
3.3	Значение PFHd .....	9
3.4	Область применения и разрешения .....	10
3.5	Сервис .....	10
<b>4</b>	<b>Элементы управления и точки подсоединения</b> .....	<b>11</b>
<b>5</b>	<b>Применение и принцип действия</b> .....	<b>12</b>
5.1	Применение .....	12
5.2	Обозначения .....	12
5.3	Логика переключения .....	13
5.4	Функционирование .....	13
5.5	Характеристика переключения .....	14
5.6	Давление переключения .....	15
<b>6</b>	<b>Предложение по активации и диагностике</b> .....	<b>16</b>
<b>7</b>	<b>Монтаж</b> .....	<b>17</b>
7.1	Монтаж механической части .....	17
7.2	Монтаж пневматического оборудования .....	20
7.2.1	Канал 1 и 2 .....	20
7.2.2	Канал 3 .....	20
7.3	Монтаж электрической части .....	21

<b>8</b>	<b>Ввод в эксплуатацию</b> .....	<b>23</b>
<b>9</b>	<b>Эксплуатация</b> .....	<b>23</b>
<b>10</b>	<b>Уход за изделием</b> .....	<b>23</b>
<b>11</b>	<b>Демонтаж</b> .....	<b>24</b>
<b>12</b>	<b>Утилизация</b> .....	<b>24</b>
<b>13</b>	<b>Принадлежности и запасные части</b> .....	<b>24</b>
<b>14</b>	<b>Устранение неполадок</b> .....	<b>25</b>
<b>15</b>	<b>Технические характеристики</b> .....	<b>26</b>
15.1	Параметры техники безопасности .....	26
15.2	Общие характеристики .....	26
15.3	Электрические параметры .....	28
15.4	Расход при заполнении .....	29
15.5	Время сброса воздуха .....	30

## 1 Об этом документе



Вся имеющаяся документация по продуктам → [www.festo.com/pk](http://www.festo.com/pk)

## 2 Безопасность

### 2.1 Общие указания по безопасности



#### Примечание

##### Потеря функции обеспечения безопасности

Отказы, вызванные общей причиной (Common Cause Failure), далее: “CCF”, приводят к потере функции обеспечения безопасности, поскольку в этом случае оба канала двухканальной системы выходят из строя одновременно.

Невыполнение мероприятий по управлению CCF может влиять на функцию обеспечения безопасности клапана плавного пуска и быстрого сброса.

- Убедитесь в том, что описанные мероприятия по управлению CCF соблюдаются (→ 3.2 Отказы по общей причине (Common Cause Failure – CCF) и 15.1 Параметры техники безопасности).



#### Примечание

##### Потеря функции обеспечения безопасности

Несоблюдение технических характеристик может привести к потере функции обеспечения безопасности.

- Соблюдайте технические характеристики (→ 15 Технические характеристики).

## 2.2 Использование по назначению

MS6-SV-...-D-10V24, далее: “MS6-SV-D”, представляет собой электропневматический клапан повышения и сброса давления воздуха, сконструированный согласно EN ISO 4414. MS6-SV-D служит для следующих целей:

- отсоединение и подсоединение источника давления на вышестоящих уровнях согласно EN ISO 13849-1
- плавное повышение давления в пневматических магистральных системах и конечных устройствах сферы промышленности

MS6-SV-D имеет две функции обеспечения безопасности:

- отсоединение источника давления
- защита от непредусмотренного пуска (отсутствие включения).

Клапан MS6-SV-D функционирует так, что при одновременной подаче тока на обе катушки он переходит из исходного положения в положение переключения. Перейти в исходное положение можно путем отключения обеих катушек.

MS6-SV-D предназначен для монтажа на машинном оборудовании или в системах управления и должен использоваться только следующим образом:

- в промышленной зоне
- в рамках предельных значений изделия, заданных техническими характеристиками (→ 15 Технические характеристики)
- в оригинальном состоянии без каких-либо самовольных изменений
- в технически безупречном состоянии
- согласно заданным требованиям в этом руководстве по эксплуатации

## 2.3 Предвидимое неправильное использование

К случаям использования не по назначению относятся следующие варианты предвидимого неправильного применения:

- применение вне помещений
- применение в качестве средства активации комбинаций муфты и тормоза на механических прессах
- отказ от использования функции обеспечения безопасности
- применение в реверсивном режиме (переход на обратный порядок подачи и выпуска воздуха)
- режим работы с вакуумом



### Примечание

В случае ущерба, возникшего из-за несанкционированного вмешательства или использования не по назначению, выставление производителю гарантийных претензий и претензий по возмещению ущерба исключается.

## 2.4 Указанные директивы и стандарты

Состояние издания (версия)
2006/42/EG
EN 1037 + A1:2008-04
EN ISO 4414:2010-11
EN ISO 13849-1:2015-12
EN ISO 13849-2:2012-10

Tab. 1 Указанные в документе стандарты/директивы

## 2.5 Функция обеспечения безопасности согласно EN ISO 13849

Клапан MS6-SV-D обладает характеристиками, позволяющими обеспечить уровень эффективности (Performance Level) “e” для следующих функций обеспечения безопасности:

- отсоединение источника давления
- защита от непредусмотренного пуска (отсутствие включения) согласно EN 1037.

## 3 Условия применения изделия

- Предоставьте руководство по эксплуатации следующим лицам:
  - конструктору установки или системы
  - монтажнику установки или системы
  - персоналу, ответственному за техническое обслуживание установки или системы
- Храните руководство по эксплуатации в течение всего жизненного цикла изделия.
- Соблюдайте действующие в отношении области применения, установленные законом регламенты, а также указания следующих пунктов:
  - нормативные предписания и стандарты
  - регламенты органов технического контроля и страховых компаний
  - государственные постановления

### 3.1 Квалификация специалистов

Перечисленные ниже рабочие процедуры должны проводиться только квалифицированными специалистами:

- монтаж
- подключение
- Ввод в эксплуатацию
- уход за изделием
- Ремонт

К работам допускаются только квалифицированные специалисты, которые успешно изучили:

- электрические и пневматические системы автоматического управления
- действующие предписания по эксплуатации систем производственной безопасности
- действующие предписания по предотвращению несчастных случаев и охране труда
- документацию на изделие



#### Примечание

К работам на технических системах безопасности допускаются только специалисты, обладающие необходимой квалификацией в области техники безопасности.

### 3.2 Отказы по общей причине (Common Cause Failure – CCF)

Для достижения необходимого уровня эффективности (Performance Level) должны быть приняты соответствующие меры защиты от CCF согласно заданным требованиям EN ISO 13849-2.

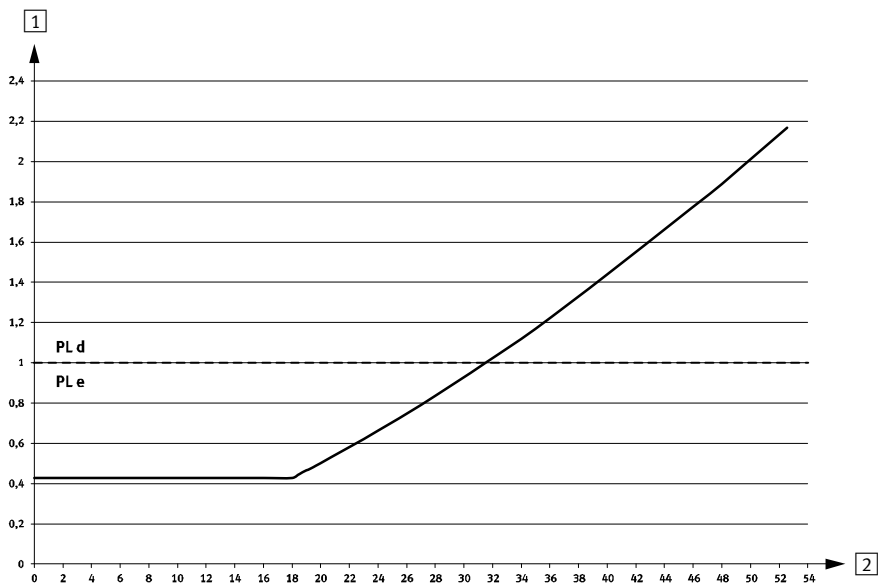


### 3.3 Значение PFH<sub>d</sub>



Значение PFH<sub>d</sub> зависит от исполнения MS6-SV-D и годовой частоты активации ( $n_{op}$ ).

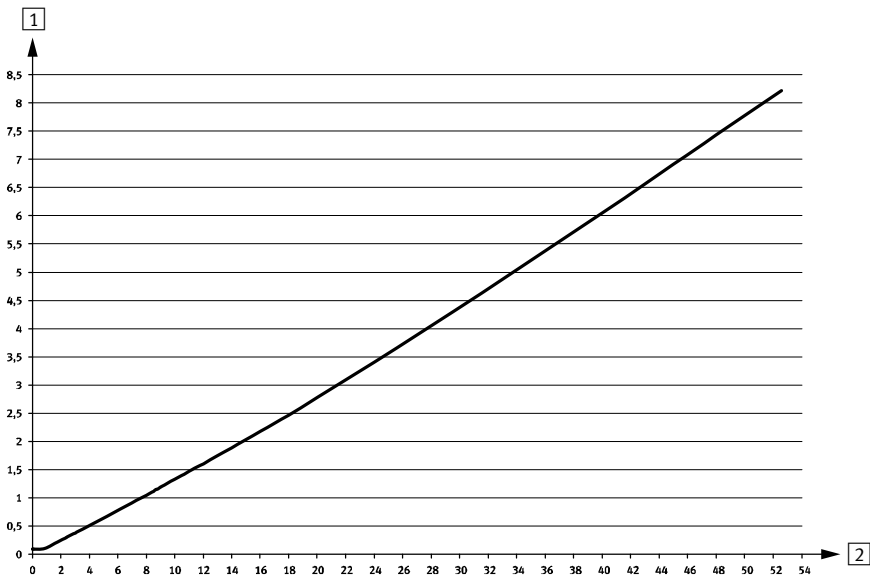
#### Значение PFH<sub>d</sub> MS6-SV-...-D



1 PFH<sub>d</sub> [ $10^{-7}$ ]

2 Частота активации ( $n_{op}$ ) [ $10^4/a$ ]

Fig. 1 Значение PFH<sub>d</sub> MS6-SV-...-D

**Значение PFH<sub>d</sub> MS6-SV-...-D-S3**

1 PFH<sub>d</sub> [10<sup>-8</sup>]

2 Частота активации (n<sub>оп</sub>) [10<sup>4</sup>/a]

Fig. 2 Значение PFH<sub>d</sub> MS6-SV-...-D-S3

### 3.4 Область применения и разрешения

Клапан MS6-SV-D представляет собой элемент обеспечения безопасности согласно Директиве по машинному оборудованию.

Ориентированные на безопасность стандарты и контрольные параметры, которым соответствует MS6-SV-D, содержатся в разделе “Технические характеристики”. Директивы ЕС и стандарты, под которые подпадает данное изделие, указаны в Декларации о соответствии.

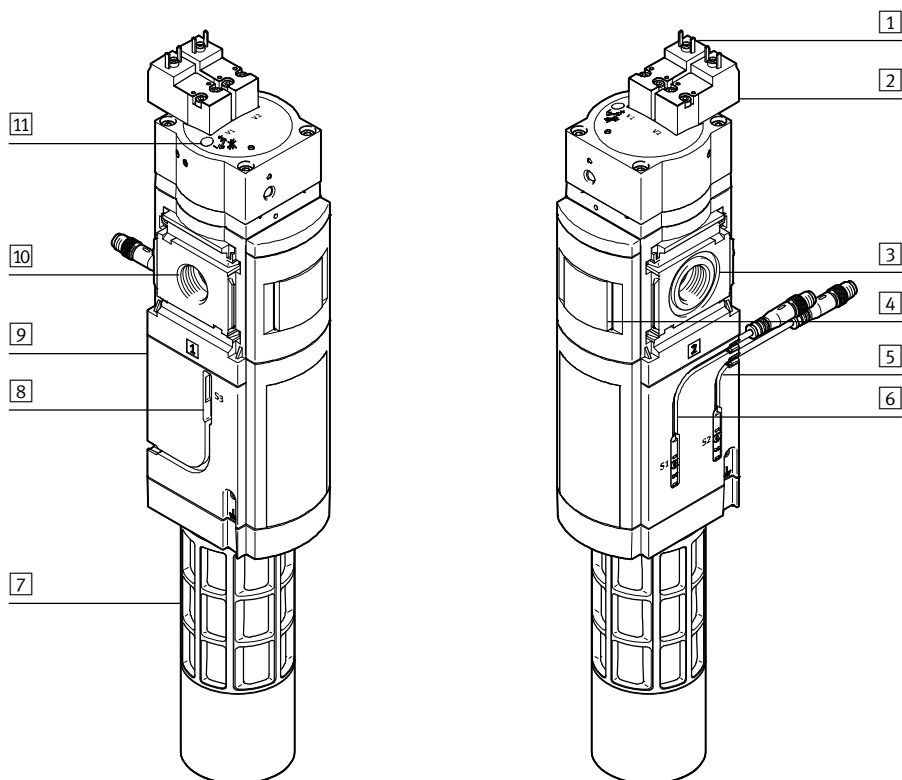


Сертификаты и Декларация о соответствии к MS6-SV-D (→ [www.festo.com/sp](http://www.festo.com/sp)).

### 3.5 Сервис

Ремонтные работы должны проводиться только с использованием деталей, указанных в каталоге запасных частей (→ [www.festo.com/spareparts](http://www.festo.com/spareparts)). Открывать корпус запрещено. По техническим вопросам обращайтесь к контактному лицу Festo в вашем регионе.

## 4 Элементы управления и точки подсоединения



- |   |   |    |  |
|---|---|----|--|
| 1 | Канал катушки клапана пилотного управления V1 | 7  | Глушитель, установленный в пневматический канал 3 (сброс воздуха р3) |
| 2 | Канал катушки клапана пилотного управления V2 | 8  | Паз для бесконтактного датчика положения S3                          |
| 3 | Пневматический канал 2 (выходное давление р2) | 9  | Корпус распределителя  |
| 4 | Индикатор давления (опция)                    | 10 | Пневматический канал 1 (рабочее давление р1)                         |
| 5 | Бесконтактный датчик положения S2             | 11 | Дроссельный винт для функции повышения давления                      |
| 6 | Бесконтактный датчик положения S1             |    |  |

Fig. 3 Элементы управления и точки подсоединения

## 5 Применение и принцип действия

### 5.1 Применение

MS6-SV-D снабжен функцией опроса через бесконтактные датчики положения, которые служат для диагностики внутренних клапанов. За счет использования бесконтактных датчиков положения S1 и S2 можно обеспечить Performance Level “d”/“e” в категории 3. За счет использования дополнительного бесконтактного датчика положения S3 можно обеспечить Performance Level “e” в категории 4.

### 5.2 Обозначения

Подключение	Метка (код)	Принцип действия	Позиция
Канал 1 (рабочее давление p1)	1	пневматический	→ Fig. 3
Канал 2 (выходное давление p2)	2		
Канал 3 (сброс воздуха p3)	3		
Канал катушки клапана пилотного управления V1	V1	электрический	
Канал катушки клапана пилотного управления V2	V2		
Бесконтактный датчик положения S1	S1	магнитный	
Бесконтактный датчик положения S2	S2		
Бесконтактный датчик положения S3 <sup>1)</sup>	S3		
Дроссель	DR	механический	

1) Опционально.

Tab. 2 Интерфейсы

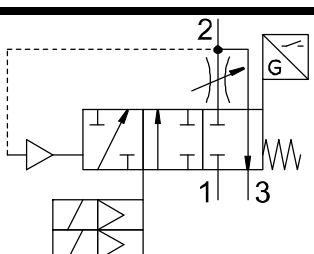
### 5.3 Логика переключения

В исходном положении (полностью сброшен воздух из MS6-SV-D) клапаны пилотного управления V1 и V2 не активированы. Если активированы оба клапана пилотного управления, MS6-SV-D сначала переключается в положение переключения 1, а затем, при достижении давления переключения, автоматически в положение переключения 2 (→ Fig. 4).

V1	V2	S1	S2	S3	MS6-SV-D
Напряжение [V]	Положение переключения			Состояние	
0	0	1	1	1	<b>Исходное положение</b> Канал 1 заперт, проход из канала 2 в 3 открыт
24	0	0	1	1	<b>Исходное (нормальное) положение, опциональное состояние тестирования</b> (→ Tab. 6) Канал 1 заперт, проход из канала 2 в 3 открыт
0	24	1	0	1	<b>Исходное (нормальное) положение, опциональное состояние тестирования</b> (→ Tab. 6) Уменьшенный расход через дроссель из канала 1 в 2, проход из канала 2 в 3 открыт
24	24	0	0	1	<b>Положение переключения 1</b> Уменьшенный расход (поток) через дроссель из канала 1 в 2, проход из канала 2 в 3 заперт
24	24	0	0	0	<b>Положение переключения 2</b> Полный расход (поток) из канала 1 в 2, проход из канала 2 в 3 заперт

Tab. 3 Логика переключения

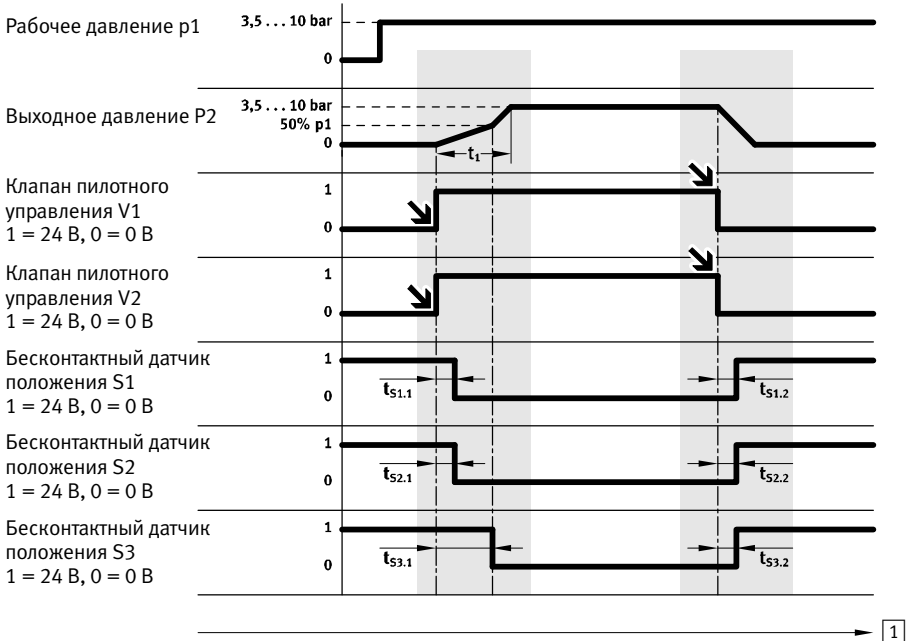
### 5.4 Функционирование

Символ	Функция
	Клапан плавного пуска и быстрого сброса, с электрической активацией.

Tab. 4 Условное обозначение функции

## 5.5 Характеристика переключения

Характеристика переключения внутренних клапанов MS6-SV-D. Исходное положение “На выхлоп” опрашивается с помощью бесконтактных датчиков положения. Логика переключения (→ 5.3 Логика переключения).



1) Время

Fig. 4 Характеристика переключения входов и выходов в штатном состоянии

Время реакции бесконтактных датчиков положения <sup>1)</sup>			
Включение		Выключение	
$t_1$	В зависимости от $p_1$ , настройки дросселя и объема установки (системы) на $p_2$ .		
$t_{s1.1}$	Максимум 4 с после сигнала на V1.	$t_{s1.2}$	Максимум 4 с после деградации сигнала на V1.
$t_{s2.1}$	Максимум 4 с после сигнала на V2.	$t_{s2.2}$	Максимум 4 с после деградации сигнала на V2.
$t_{s3.1}$	После сигнала на V1 и V2. В зависимости от $p_1$ , настройки дросселя и объема установки (системы) на $p_2$ .	$t_{s3.2}$	Максимум 5 с после деградации сигнала на V1 и V2. В зависимости от объема установки (системы) на $p_2$ .

1) По истечении времени реакции статически подаются сигналы.

Значения времени реакции, указанные как максимальные, следует принять во внимание при диагностике. Как правило, эти показатели времени реакции бывают короче.

Tab. 5 Время реакции бесконтактных датчиков положения

## 5.6 Давление переключения

В крышке находится дроссельный винт. С помощью дроссельного винта можно обеспечить плавное повышение выходного давления  $p_2$  (→ Fig. 10). Поворачивая дроссельный винт, можно регулировать расход и тем самым – интенсивность роста давления. При достижении выходным давлением  $p_2$  уровня, составляющего ок. 50 % рабочего давления  $p_1$ , обеспечивается максимальный расход.

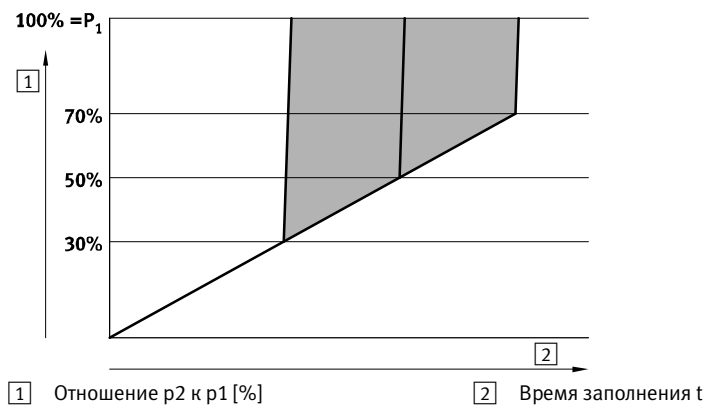


Fig. 5 Поле допуска давления переключения

## 6 Предложение по активации и диагностике



Если достоверность активации и сигналов датчика S1, S2 и S3 не указана, примите следующие меры:

1. Отключите напряжение на клапанах пилотного управления V1 и V2.
2. Подайте сообщение об ошибке.
3. Не допускайте повторного переключения.

Последовательность	Действие	Состояние и переходы между состояниями
<b>Диагностика при каждом процессе переключения</b>		
1.	Подайте напряжение на клапаны пилотного управления V1 и V2.	V1 = 1; V2 = 1
2.	Зарегистрируйте смену фронта на бесконтактных датчиках положения S1 и S2.	S1 = 1 → 0; S2 = 1 → 0
Опция, при использовании третьего бесконтактного датчика положения S3:		
3.	Зарегистрируйте смену фронта на бесконтактном датчике положения S3.	S3 = 1 → 0
Соответствующее время реакции (→ Fig. 4).		
<b>Диагностика при каждом обратном переключении в исходное положение</b>		
1.	Отключите напряжение на клапанах пилотного управления V1 и V2.	V1 = 0; V2 = 0
2.	Зарегистрируйте смену фронта на бесконтактных датчиках положения S1 и S2.	S1 = 0 → 1; S2 = 0 → 1
Опция, при использовании третьего бесконтактного датчика положения S3:		
3.	Зарегистрируйте смену фронта на бесконтактном датчике положения S3.	S3 = 0 → 1
Соответствующее время реакции (→ Fig. 4).		
<b>Диагностика в исходном положении</b>		
Учитывайте принудительное стимулирование (→ 15.1 Параметры техники безопасности).		
1.	Подайте напряжение на клапан пилотного управления V1	V1 = 1
2.	Зарегистрируйте смену фронта на бесконтактном датчике положения S1.	S1 = 1 → 0
3.	Отключите напряжение на клапане пилотного управления V1.	V1 = 0
4.	Зарегистрируйте смену фронта на бесконтактном датчике положения S1.	S1 = 0 → 1
5.	Подайте напряжение на клапан пилотного управления V2.	V2 = 1
6.	Зарегистрируйте смену фронта на бесконтактном датчике положения S2.	S2 = 1 → 0
7.	Отключите напряжение на клапане пилотного управления V2.	V2 = 0
8.	Зарегистрируйте смену фронта на бесконтактном датчике положения S2.	S2 = 0 → 1
Соответствующее время реакции (→ Fig. 4).		

Tab. 6 Предложение по активации и диагностике



## 7 Монтаж

### 7.1 Монтаж механической части



#### Примечание

Во избежание повреждений присоединяемых магистралей соблюдайте указания следующих пунктов:

- Применяйте соответствующие элементы для крепления (например, крепежный уголок MS6-WP).



#### Примечание

##### Потеря функции обеспечения безопасности

Если не соблюдается минимальное расстояние 15 мм между глушителем и полом, это может привести к потере функции обеспечения безопасности, т. е. потере функции отсоединения источника давления.

- Обеспечьте расстояние минимум 15 мм под глушителем (→ Fig. 6). Наличие свободного пространства способствует бесперебойному сбросу воздуха.



Информация по монтажу соединителей модулей, монтажной панели и крепежных уголков содержится в руководстве по эксплуатации, поставляемом с соответствующими принадлежностями.

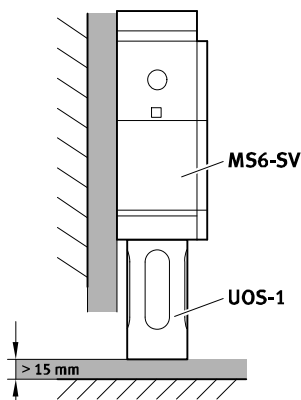


Fig. 6 монтаж

- Соблюдайте направление потока из канала 1 в канал 2. Ориентирами служат цифры **1** и **2** на корпусе MS6-SV-D (→ Fig. 7).

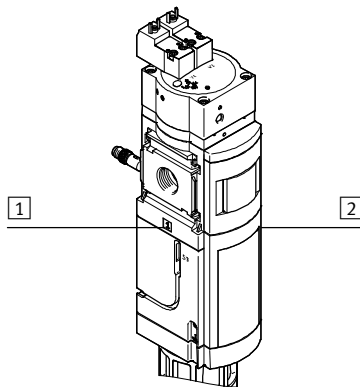


Fig. 7 Направление потока

### Сборка с блоками подготовки воздуха серии MS



#### Примечание

#### Потеря функции обеспечения безопасности

Неправильная встройка в блок подготовки воздуха может привести к потере функции обеспечения безопасности, т. е. потере функции отсоединения источника давления.

- После MS6-SV-D разрешается помещать только те устройства, которые не влияют на отсоединение источника давления, даже при возможном нарушении работы устройства.

Для сборки с одним или несколькими устройствами подготовки воздуха той же серии действуйте, как описано ниже (→ Fig. 8):

1. Демонтируйте (при наличии) крышку MS6-END [1] на сборочной стороне (сдвиньте ее вверх).
2. Вставьте между отдельными устройствами уплотнение [2] (в комплекте поставки соединителя модуля MS6-MV или крепежного уголка MS6-WP/WPB).
3. Поместите соединители модулей [3] в пазы отдельных устройств.
4. Зафиксируйте соединитель модулей с помощью двух винтов.

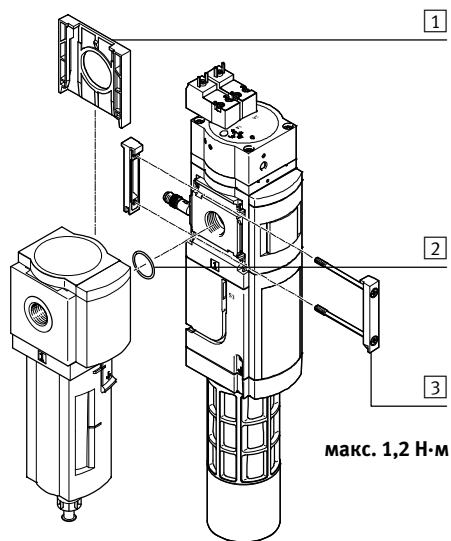


Fig. 8 Сборка

## 7.2 Монтаж пневматического оборудования

### 7.2.1 Канал 1 и 2

При использовании соединительных штуцеров с размером под ключ больше 24:

- Демонтируйте (при наличии) крышку MS6-END (сдвиньте ее вверх).

При использовании соединительных штуцеров:

- Соблюдайте допустимую глубину ввинчивания присоединительной резьбы, равную 10 мм.  
Для большей глубины ввинчивания применяйте монтажные плиты MS6-AG.../AQ... фирмы Festo.
- Не используйте уплотнительный материал, от которого отсоединяются частицы.

### 7.2.2 Канал 3

При выпуске воздуха из системы через MS6-SV-D возникает высокий уровень шума. Поэтому рекомендуется применять глушитель.

Возможно использование глушителя, стандартно представленного на рынке. При этом он должен иметь, как минимум, интенсивность сброса воздуха, которая соответствует интенсивности сброса воздуха безопасного глушителя UOS-1 (→ 15.2 Общие характеристики).



#### Примечание

##### Потеря функции обеспечения безопасности

При использовании стандартно представленного на рынке глушителя из-за возможного засорения его корпуса может произойти снижение интенсивности сброса воздуха. Это может привести к полной потере функции обеспечения безопасности (повышенное остаточное давление в установке после сброса воздуха).

- Применяйте предназначенные для устройства безопасные глушители UOS-1 (→ 13 Принадлежности и запасные части).

### 7.3 Монтаж электрической части



#### Осторожно

Применяйте только такие источники тока, которые обеспечивают надежную электроизоляцию рабочего напряжения согласно EN/IEC 60204-1. Также должны соблюдаться общие требования к электрическим цепям защитного сверхнизкого напряжения (PELV) в соответствии с EN/IEC 60204-1.



#### Примечание

Большая длина сигнальных линий снижает помехоустойчивость.

- Проследите за тем, чтобы всегда использовались сигнальные кабели короче 20 м.
- Согласно EN/IEC 60204-1 сигнальные кабели должны прокладываться отдельно от кабелей, излучающих помехи.



#### Примечание

Опрос внутренних клапанов проводится по принципу магнитного воздействия.

- Следите за тем, чтобы во время эксплуатации оборудования на MS6-SV-D не возникали факторы воздействия магнитного поля.
- Соблюдайте требования прилагаемого руководства по эксплуатации бесконтактных датчиков положения.

#### Подсоединение MS6-SV-D

- Подсоедините клапаны пилотного управления и бесконтактные датчики положения.

## Пример подключения

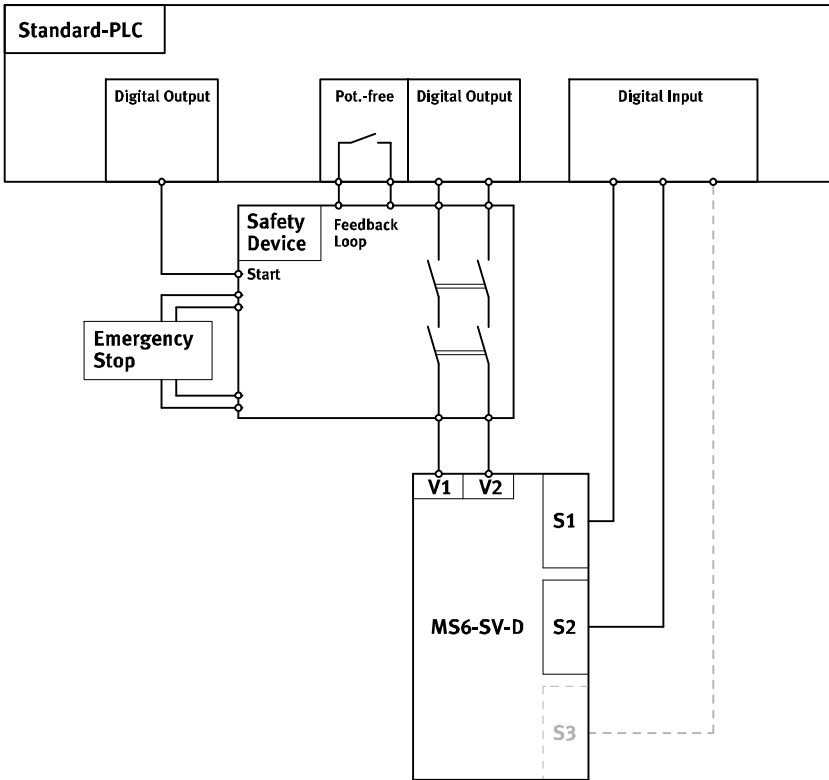


Fig. 9 Пример подключения

Обозначения			
S1	Бесконтактный датчик положения S1	V1	Клапан пилотного управления 1
S2	Бесконтактный датчик положения S2	V2	Клапан пилотного управления 2
S3	Бесконтактный датчик положения S3	Pot.-free	Беспотенциальный контакт
Emergency Stop	Аварийная остановка (входной контур)	Digital Output	Дискретный выход
Feedback Loop	Контур обратной связи	Digital Input	Дискретный вход
Safety Device	Предохранительное коммутационное устройство или предохранительный ПЛК	Standard-PLC	Программируемый логический контроллер

Tab. 7 Обозначения для примера подключения

## 8 Ввод в эксплуатацию



### Примечание

MS6-SV-D не имеет собственной логической схемы управления и поэтому с помощью специальных действий должен включаться в состав системы управления.

Нижеприведенное описание ввода в эксплуатацию для наглядности сопровождается диаграммами (→ Fig. 4).

Для ввода в эксплуатацию выполните следующую процедуру:

- Подайте рабочее давление  $p_1$ .  
Теперь MS6-SV-D готов к эксплуатации, и его можно активировать.  
Скорость заполнения пневматической системы можно регулировать с помощью дросселя (→ Fig. 3).

## 9 Эксплуатация



### Осторожно

#### Опасность ожога из-за нагревания клапанов пилотного управления

- Не прикасайтесь к клапанам пилотного управления во время их эксплуатации.



### Примечание

- Ежемесячно проводите не менее одного принудительного отключения, если в данных технологических условиях частота переключения ниже.

## 10 Уход за изделием

1. Для наружной очистки отключите следующие источники энергии:
  - рабочее напряжение
  - Сжатый воздух

2. Очистите MS6-SV-D снаружи.

Допустимыми средствами очистки являются: мыльный раствор (макс. +50 °C), промывочный бензин и все средства, которые не разрушают соответствующие материалы.

## 11 Демонтаж

- Для демонтажа отключите следующие источники энергии и проверьте отсутствие в системе этих энергоносителей:
  - рабочее напряжение
  - Сжатый воздух
- Разомкните соответствующие соединения с MS6-SV-D.

## 12 Утилизация



По согласованию со службой утилизации все изделие MS6-SV-D можно отдать на вторичную переработку металлов.

## 13 Принадлежности и запасные части

Бесконтактные датчики положения	Длина кабеля [м]	Подключение
SMT-8M-A-PS-24V-E-0,3-M12	0,3	M12
SMT-8M-A-PS-24V-E-0,3-M8D	0,3	M8
SMT-8M-A-PS-24V-E-5,0-OE	5	Открытый конец

Tab. 8 Бесконтактные датчики положения

Распределители с электромагнитным управлением	Рабочее напряжение пост. тока [В]	Подключение
MSC-3/2-24VDC	24	Форма C, EN 175301-803
MSC-3/2-24VDC-M12	24	M12

Tab. 9 Распределители с электромагнитным управлением

Глушитель
UOS-1
UOS-1-LF

Tab. 10 Глушитель



Принадлежности из каталога Festo (→ [www.festo.com/catalogue](http://www.festo.com/catalogue)).



Информация о запасных частях и вспомогательных средствах (→ [www.festo.com/spareparts](http://www.festo.com/spareparts)).



## 14 Устранение неполадок

Неполадка	Возможная причина	Способ устранения
MS6-SV-D не переключается.	Недостаточное электропитание.	<ul style="list-style-type: none"> <li>• Обеспечить достаточное электропитание.</li> </ul>
	Подача давления прервана.	<ul style="list-style-type: none"> <li>• Восстановить подачу сжатого воздуха.</li> </ul>
	Неполадка из-за электрических или электромагнитных эффектов (указания по ЭМС не соблюдаются).	<ul style="list-style-type: none"> <li>• Учитывать максимальную длину сигнальных кабелей.</li> <li>• Раздельно проложить цепи оперативного тока (цепи управления) и цепи активного тока (силовые цепи).</li> <li>• Применять экранированные кабели.</li> <li>• Обеспечить, чтобы соединение защитного провода было низкоомным.</li> </ul>
При каждом процессе переключения внезапно падает давление р1.	Слишком малое сечение подачи давления на MS6-SV-D.	<ul style="list-style-type: none"> <li>• Слегка закрутить дроссельный винт.</li> <li>• Установить ресивер перед входом р1.</li> <li>• Адаптировать подачу сжатого воздуха (например, увеличить сечение подающей магистрали).</li> </ul>

Tab. 11 Устранение неполадок

В случае появления неполадки соблюдайте указания следующих пунктов:

- Проверьте подачу сжатого воздуха.
- Проверьте электропитание.
- Проверьте подключение сигнальных кабелей.
- Введите устройство в действие (→ 8 Ввод в эксплуатацию).
- При необходимости воспользуйтесь способами устранения неполадок (→ Tab. 11).

Если неполадка возникает снова:

- Обратитесь в сервисный центр фирмы Festo.

## 15 Технические характеристики

### 15.1 Параметры техники безопасности

<b>MS6-SV-D</b>	
Функция обеспечения безопасности	отсоединение источника давления и защита от непредусмотренного пуска (отсутствие включения)
Достижимый уровень эффективности (Performance Level, PL) согласно EN ISO 13849-1	
При опросе S1 и S2	категория 3, PL d или категория 3, PL e <sup>1)</sup>
При опросе S1, S2 и S3	категория 4, PL e
параметр срока службы B <sub>10</sub>	0,9 млн циклов переключения
Срок службы [years] / [лет]	20
Вероятность опасного отказа в течение часа	
Значение PFH <sub>d</sub> MS6-SV-...-D	→ Fig. 1
Значение PFH <sub>d</sub> MS6-SV-...-D-S3	→ Fig. 2
Меры защиты от ССФ	см. соответствующие требования EN ISO 13849-2 → Глава 3.2
Примечание по принудительному стимулированию	частота переключения минимум 1 раз/месяц
Знак CE (→ Декларация о соответствии)	согласно Директиве ЕС по машинному оборудованию

1) В зависимости от среднего количества активаций в год (n<sub>опр</sub>).

Tab. 12 Параметры техники безопасности

### 15.2 Общие характеристики

<b>MS6-SV-D</b>	
Канал 1, 2 [G]	1/2 (ISO 228)
Канал 3 [G]	1 (ISO 228)
Тип крепления	монтаж на линию
	с помощью принадлежностей
Конструктивное исполнение	тарельчатый клапан, не защищенный от перекрытия
Тип активации	электрическая
Питание пилотов	внутреннее
Функция выхлопа	без возможности дросселирования
Принцип опроса положений	поршень с магнитом
Ручное дублирование	Отсутствует
Тип возврата	механическая пружина
Тип управления	пилотное управление

1) Указанное значение получено с помощью глушителя UOS-1. В зависимости от степени загрязнения глушителя остаточное давление может быть выше. Пользователь/эксплуатирующее лицо должны оценить, может ли это привести к дополнительным опасностям, и требуются ли дополнительные меры.

<b>MS6-SV-D</b>	
Функция распределителя	3/2-распределитель, моностабильный, нормально закрытый функция повышения давления
Монтажное положение	любое
Управляющая среда	сжатый воздух согласно ISO 8573-1 [7:4:4], возможна эксплуатация с воздухом, содержащим масло (требуется при дальнейшей эксплуатации)
Окружающая температура	[°C] -10 ... +50
Температура среды	[°C] -10 ... +50
Температура хранения	[°C] -10 ... +50
Ударопрочность	ударное испытание с уровнем интенсивности 2 согласно EN 60068-2-27
Виброустойчивость	испытание характеристик при транспортировке с уровнем интенсивности 2 согласно EN 60068-2-6
Рабочее давление	[bar] 3,5 ...10
С-значение	[л/(с*бар)] 19,3
b-значение	0,21
Стандартный номинальный расход 1 → 2	[л/мин] 4 300 (при p1 = 6 бар, p2 = 5 бар)
Стандартный расход 2 → 3	[л/мин] 9 000 (при p1 = 6 бар)
Мин. стандартный расход 2 → 3 в состоянии критической ошибки	[л/мин] 6 000 (при p1 = 6 бар)
Мин. интенсивность сброса воздуха глушителя UOS-1	[л/мин] 24 000 (при p1 = 6 бар)
Остаточное давление в штатном состоянии	[бар] 0 (без остаточного давления)
Макс. остаточное давление в состоянии ошибки (worst case) <sup>1)</sup>	[бар] 0,4 (при p1 = 10 бар и полностью открытом дросселе)
Давление переключения	ок. 50 % от p1 → Fig. 5
Расход при заполнении	с возможностью настройки через дроссель → Fig. 10
Мин. время паузы после сброса воздуха	[с] 1
Уровень шума	[дБ(A)] 75 с глушителем UOS-1
Материал корпуса	алюминиевое литье под давлением
Материал уплотнения	нитрильный каучук
Вес	[г] 2110 с глушителем UOS-1

1) Указанное значение получено с помощью глушителя UOS-1. В зависимости от степени загрязнения глушителя остаточное давление может быть выше. Пользователь/эксплуатирующее лицо должны оценить, может ли это привести к дополнительным опасностям, и требуются ли дополнительные меры.

Tab. 13 Общие характеристики

### 15.3 Электрические параметры

<b>MS6-SV-D</b>	
Защита от удара электротоком (защита от прямого и косвенного прикосновения согласно EN/IEC 60204-1)	за счет использования устройства питания PELV
Класс защиты согласно EN 61140	III
Степень защиты согласно EN 60529	IP 65 (в полностью смонтированном и подключенном состоянии)

Tab. 14 Электрические параметры – MS6-SV-D

<b>Клапаны пилотного управления</b>		
Номинальное рабочее напряжение пост. тока	[V] / [B]	24
Допустимый уровень колебаний напряжения	[%]	±10
Продолжительность включения	[%]	100
Номинальная мощность на электромагнитную катушку	[Вт]	1,8 (при 24 В пост. тока)

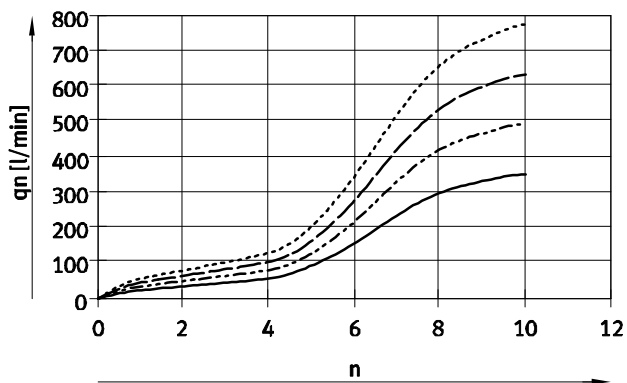
Tab. 15 Электрические параметры – клапаны пилотного управления

<b>Бесконтактный датчик положения SMT-8M-A-PS-24V-E</b>		
Номинальное рабочее напряжение пост. тока	[V] / [B]	24
Допустимый уровень колебаний напряжения	[%]	±10
Функция коммутационного элемента		Замыкающий контакт
Принцип измерения		магниторезистивный
Индикация состояния переключения		светодиодная
Коммутационный выход		PNP

Tab. 16 Электрические параметры – бесконтактные датчики положения

## 15.4 Расход при заполнении

Расход дросселя  $q_n$  в зависимости от числа оборотов  $n$  дроссельного винта



- $p_1: 4$  бар
- - -  $p_1: 6$  бар
- · -  $p_1: 8$  бар
- · ·  $p_1: 10$  бар

Fig. 10 Диаграмма расхода

## 15.5 Время сброса воздуха

В таблице приведено время выпуска воздуха в штатном состоянии (N) и в состоянии ошибки (F) при различных объемах и рабочих давлениях.



### Примечание

Для состояния ошибки F предполагается самая критическая из возможных ошибок в клапане.

Объем [л]	Штатное состояние: N Состояние ошибки: F	Время сброса воздуха [с]					
		Рабочее давление 3,5 бар		Рабочее давление 6 бар		Рабочее давление 10 бар	
		до 1,0 бар	до 0,5 бар	до 1,0 бар	до 0,5 бар	до 1,0 бар	до 0,5 бар
2	N	0,1	0,2	0,24	0,3	0,3	0,4
	F	0,16	0,22	0,28	0,35	0,36	0,52
10	N	0,3	0,45	0,55	0,7	0,7	0,9
	F	0,4	0,6	0,8	1,1	1,2	1,9
20	N	0,5	0,85	1,0	1,3	1,4	1,7
	F	0,8	1,25	1,5	2,2	2,4	3,9
40	N	1,2	1,9	2,2	3,0	3,0	3,9
	F	1,7	2,8	3,4	5,3	5,1	8,1
150	N	3,2	5,0	6,0	8,2	11,0	12,8
	F	4,8	8,2	9,8	15,4	16,2	29,0

Tab. 17 Время сброса воздуха



Передача другим лицам, а также размножение данного документа, использование и передача сведений о его содержании запрещаются без получения однозначного разрешения. Лица, нарушившие данный запрет, будут обязаны возместить ущерб. Все права в случае выдачи патента на изобретение, полезную модель или промышленный образец защищены.

Copyright:  
Festo AG & Co. KG  
Postfach  
73726 Esslingen  
Германия

Phone:  
+49 711 347-0

Fax:  
+49 711 347-2144

E-mail:  
[service\\_international@festo.com](mailto:service_international@festo.com)

Internet:  
[www.festo.com](http://www.festo.com)