

ИНСТРУКЦИЯ ПО ЭКСПЛУАТАЦИИ

Клапан обратный z[®]HE

Фигура 302

07/2016

СОДЕРЖАНИЕ

1. Описание продукта
2. Требования к обслуживающему персоналу
3. Транспортировка и хранение
4. Функция
5. Применение
6. Монтаж
7. Обслуживание
8. Ремонт
9. Причины эксплуатационных помех и их устранения
10. Выход из эксплуатации
11. Условия гарантии

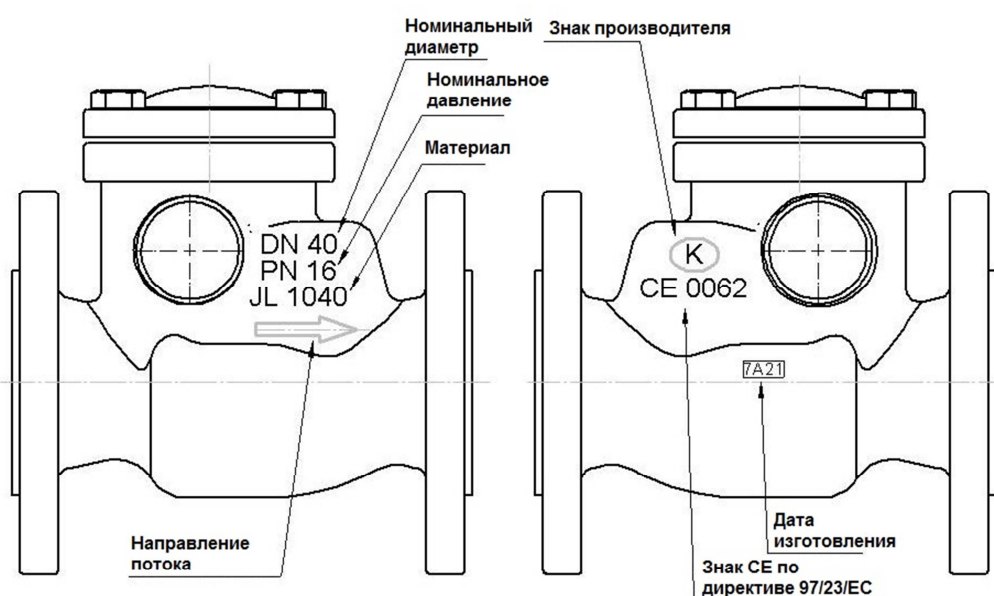


Фигура 302

1. Описание продукта

Клапан обратный имеет обозначения на корпусе в соответствии с нормами PN-EN 19 и содержит следующую информацию:

- номинальный диаметр DN (мм);
- номинальное давление PN (бар);
- обозначение материала из которого изготовлены корпус и крышка;
- стрелку, показывающую направление потока среды;
- знак производителя;
- литейный номер;
- знак CE для арматуры соответствующей директиве 2014/68/UE. Знак CE только с DN32.



2. Требования к обслуживающему персоналу

Монтаж и эксплуатацию изделия должны проводить квалифицированные специалисты, изучившие настоящую документацию и прошедшие инструктаж по соблюдению правил техники безопасности.

Во время проведения работ горячие части клапана могут травмировать. Потребитель, должен сделать соответствующие обозначения или выставить охранные щиты.

3. Транспортировка и хранение

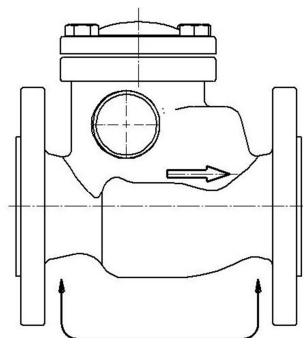
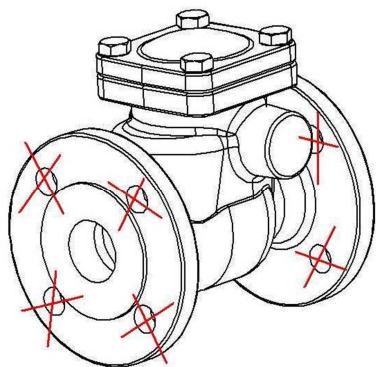
Транспортировка и хранение должны проводиться при температуре -20°C до $+65^{\circ}\text{C}$.

Клапан необходимо обезопасить от воздействия сил, которые могут повредить покрасочный слой. Покраска защищает клапан от коррозии во время транспортировки и хранения.

Клапан должен храниться в помещениях, которые будут защищать его от воздействия атмосферных осадков и загрязнений.

В помещениях с сыростью необходимо применять осушающие средства, чтобы предотвратить появление конденсата.

ВНИМАНИЕ. Запрещено прикреплять к отверстиям во фланцах приспособления для перемещения клапана.



Место крепления клапана во время транспортировки

4. Функция

Обратные клапаны предназначены для предотвращения обратного потока среды в трубопроводе с односторонним направлением среды.

5. Применение

Области применения клапана приведены в каталожных картах производителя. Клапаны предназначены для нормальных условий эксплуатации. Рабочая среда может допускать или запрещать применение определенных материалов.

При подборе арматуры к конкретной среде необходимо воспользоваться «Таблицей агрессивных сред», которая размещена на сайте производителя либо обратиться за консультацией к изготовителю.

ВНИМАНИЕ. За правильный подбор арматуры к существующим условиям эксплуатации отвечает проектировщик системы.

Рабочее давление нужно подбирать исходя из максимальной температуры среды, согласно таблице, расположенной ниже:

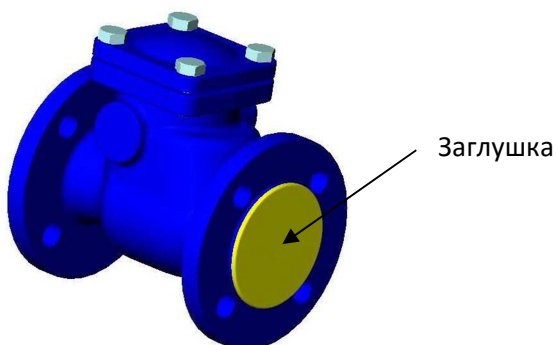
Норма EN 1092-2		Температура, °C						
Материал	PN, бар	-10 до +120	150	180	200	230	250	300
EN-GJL-250	16	16 бар	14,4 бар	13,4 бар	12,8 бар	11,8 бар	11,2 бар	9,6 бар

Норма EN 1092-2		Температура, °C						
Материал	PN, бар	-10 до +120	150	180	200	250	300	
EN-GJL-250	10	10 бар	9 бар	8,4 бар	8 бар	7 бар	6 бар	

6. Монтаж

Во время монтажа клапана необходимо соблюдать следующие правила:

- перед монтажом клапана, нужно проверить отсутствие повреждений во время транспортировки и хранения;
- нужно проверить соответствует ли данный клапан техническим параметрам системы;
- снять заглушки, если таковые присутствуют.



Удалить внутри корпуса защиту диска (защита предохраняла диск от перемещения во время транспортировки).

Нужно проверить внутреннюю часть клапана и убедиться в отсутствии загрязнений и инородных тел.

Паропроводы нужно конструировать так, чтобы не собирался конденсат.

Во время сварочных работ необходимо защитить клапан от попадания на него искр, а используемые материалы от высокой температуры.

ВНИМАНИЕ. Трубопровод, на котором устанавливается клапан должен быть смонтирован так, чтобы на клапан не переносить стягивающие или растягивающие силы.

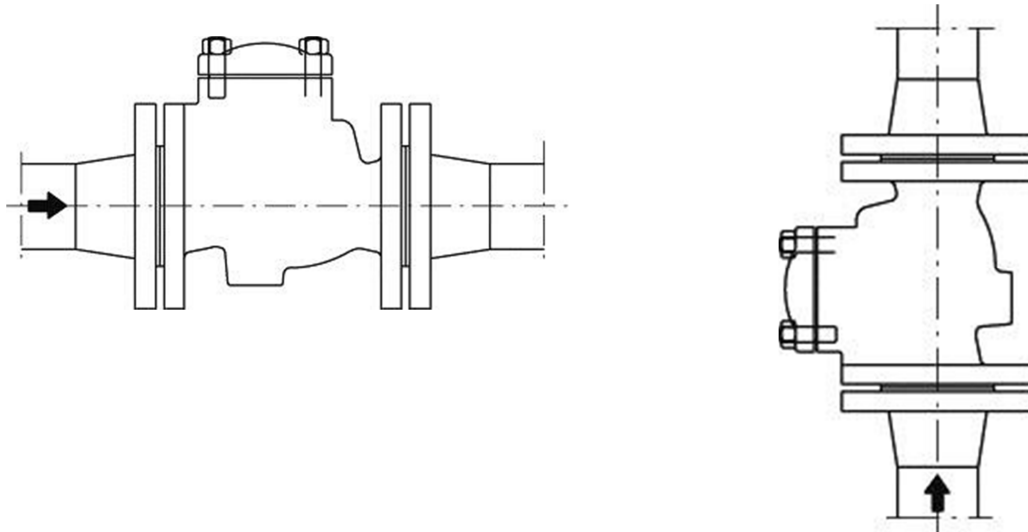
Перед монтажом клапана необходимо проверить соосность и параллельность ответных фланцев, приваренных к трубопроводу. Это необходимо для предотвращения возникновения механических напряжений на клапане.

Надо применять компенсаторы для уменьшения термической расширяемости трубопровода.

ВНИМАНИЕ. Монтаж необходимо осуществлять так, чтобы направление стрелки на корпусе совпадало с направлением потока рабочей среды на трубопроводе.

Обратные клапаны могут быть установлены на горизонтальном трубопроводе (крышкой вверх)

и на вертикальном трубопроводе (поток среды должен проходить снизу-вверх). Следует обратить внимание на подъем диска при открытии и закрытии, он должен быть в горизонтальной плоскости. Клапаны с рычагом и весом подходят только для установки на горизонтальных трубопроводах.



Клапан устанавливать на трубопровод только после остывания свариваемых поверхностей (или фланцев) до комнатной температуры.

Перед запуском трубопровода, нужно промыть систему водой чтобы удалить все элементы, которые могут повредить клапан.

Установка фильтра перед клапаном увеличивает срок ее службы.

7. Обслуживание

Во время обслуживания нужно соблюдать следующие правила:

- во время запуска нужно следить, чтобы не было скачков температуры и давления.

Клапаны работают автоматически и не требуют технического обслуживания в процессе эксплуатации.

Клапаны фигура 302 (исполнение 11, 21, 16, 26) имеют исполнение рычаг-груз, что увеличивает скорость закрытия и давление к уплотнительной поверхности в закрытом состоянии клапана. Положение груза на рычаге можно регулировать в пределах длины рычага, что позволяет распределять силу к поверхности.

ВНИМАНИЕ. Для правильной работы клапана необходимо регулярно производить его проверку. График проверок устанавливает пользователь, но не реже чем один раз в месяц.

8. Ремонт

Все работы, связанные с обслуживанием и ремонтом должны производить специалисты, используя оригинальные детали и инструменты.

Перед выполнением любых работ нужно:

- проверить закрытие среды в трубопроводе;
- уменьшить давление до нуля, а температуру до комнатной;
- использовать необходимые предохранительные средства.

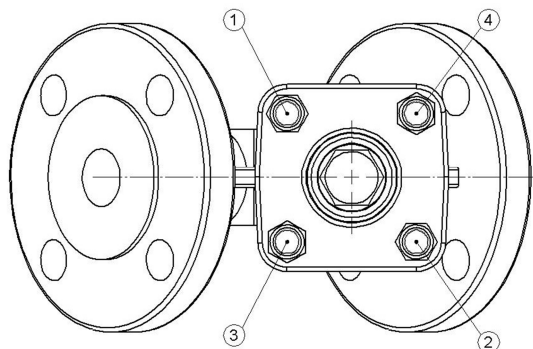
После демонтажа клапана с трубопровода, обязательно нужно заменить уплотнение.

Всегда после снятия крышки клапана нужно очищать место под прокладку. Устанавливать

новую прокладку нужно из того же материала.

ВНИМАНИЕ. Нужно внимательно и осторожно обращаться с прокладкой между корпусом и крышкой. Находящийся в ней пояс из нержавеющей стали может привести к травме.

Болты нужно закручивать равномерно крест-накрест динамометрическим ключом.



Моменты закручивания болтов

Гайка	Момент, Н*м
M8	15-20
M10	35-40
M12	65-70
M16	140-150
M20	150-200
M24	350-400

При повторном монтаже клапана, обязательно нужно его проверить на плотность закрытия всех элементов. Проверку производить водой под давлением 1,5 x давление номинальное клапана.

Допускается протечка во время проверки на прочность закрытия согласно, норме EN 12266-1:

- а) для арматуры с мягким уплотнением – отсутствие видимой протечки
- б) для арматуры с закрытием металл/металл - $2\text{мм}^3/\text{с} \times \text{DN}$

9. Причины эксплуатационных помех и их устранение

Во время поиска причин неправильной работы арматуры нужно соблюдать правила безопасности.

Отказ арматуры или ошибочное действие персонала	Возможная причина	Действие персонала
Нет течения среды	Клапаны безопасности не извлечены из корпуса.	Снять защиту клапана.
	Не сняты заглушки	Снять заглушки
Слабое течение среды	Засорился фильтр перед клапаном.	Очистить сетку фильтра или заменить фильтр.
	Засорился трубопровод	Проверить трубопровод.
Отсутствие герметичности у вала рычага с противовесом	Слишком свободный дроссель	Затянуть дроссель до получения герметичности

	Повреждено уплотнение у клапанов фигуры 302 (исполнение 11, 21)	Заменить уплотнение и затянуть сальник
	Повреждены уплотнительные кольца о-ринг у клапанов тип 302.16, 302.26	Заменить уплотнительные кольца.
Трудное управление клапаном с рычагом и грузом	Сильно затянут к уплотнению вала сальник для клапанов фигуры 302 (исполнение 11, 21)	Необходимо ослабить сальник так чтобы не появились протечки по уплотнению.
	Сухой вал.	Смазать вал.
Отсутствие герметичности на шпинделе	Повреждены уплотнительные кольца о-ринг у клапанов фигуры 302 (исполнение 86)	Заменить уплотнительные кольца о-ринг.

Критический отказ арматуры или ошибочное действие персонала	Возможная причина	Действие персонала
Поврежден фланец	Болты затянуты неравномерно	Установить новый клапан

Предельное состояние арматуры	Возможная причина	Действие персонала
Отсутствие герметичности на седле	Повреждено седло либо диск	Заменить арматуру. Обратиться к производителю или поставщику.
	Загрязнена арматура	Почистить арматуру. Установить фильтр перед арматурой.
	Повреждены резиновые уплотнения диска клапана фигуры 302 (исполнения 06, 16, 26)	Заменить резиновое уплотнение диска.
Шумная работа клапана	Сильный турбулентный поток	Проверить проект еще раз и внести необходимые корректировки. Применить регулировку потока среды.
	Клапан установлен слишком близко к насосу или сразу за отводом трубопровода.	
	Отсутствуют компенсаторы или регуляторы расхода на входе и выходе.	Выбрать подходящий диаметр клапана. Применить арматуру для регулировки потока среды.
Некорректно подобран диаметр клапана относительно необходимой пропускной способности среды в системе.		

10. Выход из эксплуатации

После выхода клапана из эксплуатации и снятия его с трубопровода, данную арматуру необходимо сдать во вторсырьё, так как элементы, из которого состоит клапан, могут быть переработаны и использованы вторично.

11. Условия гарантии

Производитель – Zetkama гарантирует качество и правильную работу своих изделий при условии монтажа и эксплуатации согласно инструкции, техническим параметрам указанных в технических картах производителя.

Гарантия распространяется на 18 месяцев с даты установки, 24 месяца с даты продажи

Гарантия не распространяется на клапаны, в которых использованы чужие части или изменения конструкции, сделанные пользователем без согласия производителя, а также их естественный износ.

О скрытых дефектах задвижки пользователь должен сообщить производителю ZETKAMA сразу после обнаружения.

Претензия должна быть оформлена в письменной форме и направлена по адресу:

Zetkama Sp. z o.o.

Poland

ul. 3 Maja 12

57-410 Scinawka Srednia

тел.: +48 74 86 52 100.