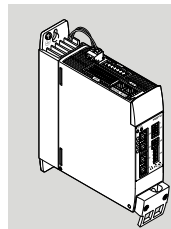


СММТ-АС-С2/С4-3А-...-S1

Регулятор сервопривода



FESTO

Festo AG & Co. KG
Rüter Straße 82
73734 Esslingen
Германия
+49 711 347-0

www.festo.com

Инструкция | Подключение, вспомогательная функция безопасности

8095038
2018-10a
[8095045]



Перевод оригинального руководства по эксплуатации

EnDat®, EtherCAT®, EtherNet/IP®, DR. JOHANNES HEIDENHAIN®, Hiperface®, PI PROFIBUS PROFINET®, TORX® являются зарегистрированными товарными знаками соответствующих владельцев в определенных странах.

1 Об этом документе

1.1 Целевая группа

Документ предназначен для лиц, занимающихся монтажом и эксплуатацией изделия. Кроме того, он предназначен для лиц, которым поручено проектирование и использование изделия в системе, ориентированной на безопасность (руководство по безопасности согласно EN 61508).

1.2 Параллельно действующая документация



Вся доступная документация на изделие → www.festo.com/pk.

Пользовательская документация на изделие включает в себя следующие документы:

Название	Содержание
Инструкция на изделие	Подключение, вспомогательная функция безопасности
Описания к изделию	Подробное описание монтажа, подключения
	Подробное описание вспомогательных функций безопасности
Описание/Онлайн-справка по плагину	Плагин: – функции и использование программного обеспечения – ассистент по первому вводу в эксплуатацию Функции встроенного ПО: – конфигурирование и параметризация – режимы работы, рабочие функции – диагностика и оптимизация Протокол шины/активация: – профиль устройства – управление и параметризация
Онлайн-справка Festo Automation Suite	– функция Festo Automation Suite – администрирование и интеграция плагинов, относящихся к конкретным устройствам
Инструкция CDSB	общие функции панели индикации и управления

Tab. 1 Пользовательская документация на изделие

1.3 Версия изделия

Настоящая документация относится к указанной ниже версии релиза:

- Регулятор сервопривода СММТ-АС-...-S1, начиная с версии R01, см. маркировку изделия

1.4 Маркировка изделия

- Учитывайте информацию на изделии.

Маркировка изделия находится на правой стороне устройства. Маркировка позволяет идентифицировать изделие и содержит следующую информацию:

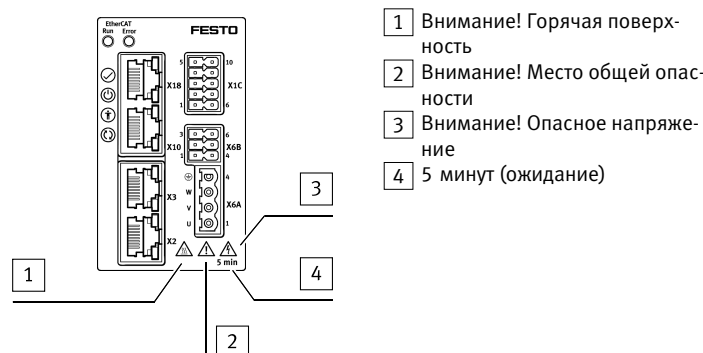
Маркировка изделия (пример)	Пояснение
СММТ-АС-С2-3А-ЕС-С000-В000-51	Код для заказа
5340819 J302 Rev 00	Номер изделия, серийный номер, версия (Rev)
Main Input: 100 V AC - 20 % ... 230 V AC + 15 % 48 ... 62 Hz 2,8 A _{RMS}	Технические характеристики для сетевого напряжения питания (разъем питания переменного тока)
Motor Out: 3 x 0 ... Input V AC 0 ... 599 Hz 2 A _{RMS} 350 W	Технические характеристики для выхода мотора (выходное напряжение, макс. выходная частота, номинальный ток, номинальная выходная мощность)
T _{АМВ} : max. 40 °C	Температура окружающей среды (T _{АМВ})
SCCR: 100 kA	SCCR (стойкость при коротком замыкании)

Маркировка изделия (пример)	Пояснение
IP10/20	Степень защиты; без ответной части разъема/с присоединенной ответной частью разъема X9A
MAC: XX-XX-XX-XX-XX-XX	Первый MAC-адрес устройства для связи Ethernet
MSIP-REM-FTO-KC-2017-1001	Сертификат KC Mark (знак технического контроля для Кореи)
See manual for internal overload protection and required external circuit breaker	Ссылка на существующую пользовательскую документацию, содержащую сведения о защите от перегрузки и о требуемом внешнем миниатюрном автоматическом выключателе.
Матричный код DataMatrix, 123456789ABC...	Код изделия как код DataMatrix и как 11-значный буквенно-числовой код
Festo AG & Co. KG	Производитель
DE-73734 Esslingen	Адрес производителя
Made in Germany	Сделано в Германии

Tab. 2 Маркировка изделия (пример)

Предупредительные знаки на передней стороне изделия

На передней стороне изделия находятся следующие предупредительные знаки:



- 1 Внимание! Горячая поверхность
- 2 Внимание! Место общей опасности
- 3 Внимание! Опасное напряжение
- 4 5 минут (ожидание)

Fig. 1 Предупредительные знаки на передней стороне изделия (пример СММТ-АС-...-С)

Общее пояснение	Пояснение для СММТ-АС-...
Внимание! Горячая поверхность	Металлические части корпуса устройства при эксплуатации могут нагреваться до высоких температур. В случае неисправности возможна перегрузка внутренних конструктивных элементов. В результате перегрузки элементов возможно появление высоких температур и выделение горячих газов.
Внимание! Место общей опасности	Ток прикосновения в проводе защитного заземления может превысить переменный ток величиной 3,5 мА или постоянный ток величиной 10 мА. Минимальное сечение провода защитного заземления должно соответствовать местным предписаниям по защитным заземляющим проводам для оборудования с высоким током утечки.
Внимание! Опасное напряжение	Изделие оснащено конденсаторами промежуточного контура, которые сохраняют опасное напряжение еще до 5 минут после отключения электропитания. Не прикасайтесь к разъемам силового подключения после отключения электропитания 5 минут.
5 минут (ожидание)	После отключения питания подождите минимум 5 минут, пока конденсаторы промежуточного контура не разрядятся.

Tab. 3 Пояснения к предупредительным знакам

Предупредительные указания по изделию

Следующие предупредительные указания приведены на правой стороне устройства:

Предупредительные указания по изделию (en, fr)	Пояснение
CAUTION Risk of Electric Shock! Do not touch electrical connectors for 5 minutes after switching power off! Read manual before installing! High leakage current! First connect to earth!	Осторожно Опасность удара электроток! Запрещено прикасаться к электрическим разъемам в течение 5 минут после выключения! Прочтите руководство перед подключением! Высокий ток утечки после защитного заземления (PE)! Сначала соедините устройство с узлом защитного заземления!
ATTENTION Risque de décharge électrique! Après la mise hors tension, ne pas toucher les connecteurs électriques pendant au moins 5 minutes! Lire le manuel avant installation! Courant de défaut élevé! Relier tout d'abord à la terre!	
DANGER Risk of Electric Shock! Disconnect power and wait 5 minutes before servicing.	Опасность Опасность удара электроток! Перед проведением работ по техническому обслуживанию отсоедините электропитание и подождите 5 минут.
Risque de décharge électrique! Débranchez l'alimentation et attendez 5 min. avant de procéder à l'entretien.	

Tab. 4 Предупредительные указания по изделию

1.5 Указанные стандарты

Состояние издания (версия)	
IEC 61800-5-1:2016	EN ISO 13849-1:2015
EN 61800-3:2004+A1:2012	EN 61508 Parts 1-7:2010
EN 61800-5-2:2017	EN 60204-1:2006+A1:2009+AC2010
EN 61800-2:2015	EN 62061:2005+AC:2010+A1:2013+A2:2015

Tab. 5 Указанные в документе стандарты

2 Безопасность

2.1 Инструкции по безопасности

Общие указания по безопасности

- Монтаж и подключение должны проводиться только квалифицированным персоналом.
- Используйте изделие только в технически безупречном состоянии.
- Используйте изделие только в оригинальном состоянии без внесения каких-либо самовольных изменений.
- Не проводите ремонт изделия. В случае неисправности сразу замените изделие.
- Обращайте внимание на маркировку изделия.
- Учитывайте окружающие условия в месте применения изделия. Несоблюдение условий окружающей среды и подключения может привести к нарушениям в работе и к потере функции обеспечения безопасности.
- При транспортировке, монтаже и демонтаже исполнений изделия большой массы пользуйтесь установленными требованиями средствами индивидуальной защиты.
- Штекерные разъемы под напряжением категорически запрещено отсоединять или подключать к прочим устройствам.
- Только указанные далее винты на изделии разрешено ослаблять:
 - винт заземления на охлаждающем радиаторе для закрепления расположенного на стороне сети разъема защитного заземления
 - крепежные винты зажима экрана на лицевой стороне устройства
 - только при использовании в сетях IT (IT): винт для соединения внутреннего сетевого фильтра с узлом защитного заземления
- Установите изделие в специальный электрошкаф. Электрошкаф должен иметь степень защиты, как минимум, IP54.
- Эксплуатируйте изделие только в смонтированном состоянии, когда приняты все требуемые меры защиты (→ EN 60204-1).
- Полностью изолируйте токоведущие кабели на изделии. Для электропроводки разъемов силового подключения мы рекомендуем гильзы для обжима концов проводов с пластмассовым корпусом. При укладке электропроводки соблюдайте требуемую длину участков снятия изоляции.
- Информация о длине участка снятия изоляции → Описание Монтаж, Подключение.
- Выполните правильное защитное заземление и соединение с экраном.
- Перед вводом в эксплуатацию обеспечьте, чтобы результирующие перемещения подсоединенных исполнительных механизмов не представляли опасности для людей.
- При вводе в эксплуатацию: систематически проверяйте все функции управления и интерфейс связи и сигналов между устройством управления и контроллером привода.
- Изделие оснащено конденсаторами промежуточного контура, которые сохраняют опасное напряжение еще до 5 минут после отключения электропитания. Перед проведением работ на изделии выключите электропитание главным выключателем и заблокируйте от случайного повторного включения. Прежде чем прикасаться к разъемам силового подключения, подождите минимум 5 минут.
- Соблюдайте установленные законом правила, действующие в отношении соответствующей области применения.
- Храните документацию в течение всего жизненного цикла изделия.

В случае ущерба, возникшего из-за несанкционированного вмешательства или использования изделия не по назначению, выставление производителю претензий по гарантии и возмещению ущерба исключается.

В случае ущерба, возникшего из-за использования не получивших разрешения программных средств или встроенного ПО устройства, выставление производителю претензий по гарантии и возмещению ущерба исключается.

Указания по безопасности для вспомогательных функций безопасности

Пригодность для конкретных случаев эксплуатации можно определить только после оценки других элементов подсистемы.

Проведите анализ и валидацию функции обеспечения безопасности для всей установки/системы.

Необходимо регулярно проверять эффективность выполнения функций обеспечения безопасности. Эксплуатирующее лицо несет ответственность за то, чтобы в течение определенного времени были выбраны тип и периодичность проверок. Проверка должна выполняться таким образом, чтобы обеспечить безупречное функционирование защитных устройств в комплексном взаимодействии всех элементов. Периодичность циклической проверки

→ 15.1 Технические характеристики технических средств безопасности.

Перед первым вводом в эксплуатацию подключите управляющие входы вспомогательных функций безопасности STO и SBC. В состоянии на момент поставки CMMT-AS вспомогательные функции безопасности STO и SBC доступны без дополнительной параметризации.

2.2 Использование по назначению

Контроллер сервопривода CMMT-AS предназначен для питания и регулирования сервомоторов переменного тока. Встроенная электроника обеспечивает регулирование крутящего момента (тока), частоты вращения и положения.

Применение разрешено только:

- в технически безупречном состоянии
- в оригинальном состоянии без каких-либо самовольных изменений; допускаются только процедуры расширения, которые описаны в сопроводительной документации к данному изделию
- в рамках предельных значений изделия, заданных техническими характеристиками → 15 Технические характеристики
- в сфере промышленности

Несоблюдение условий окружающей среды и подключения может привести к нарушениям в работе и к потере функции обеспечения безопасности.

CMMT-AS...-S1 поддерживает следующие вспомогательные функции безопасности согласно EN 61800-5-2:

- Безопасное выключение крутящего момента (STO/Safe torque off)
- Безопасное управление тормозом (SBC/Safe brake control)
- Безопасная остановка 1 (SS1/Safe stop 1), реализуется с помощью специального предохранительного коммутационного устройства и специального подключения регулятора сервопривода

Вспомогательная функция безопасности STO предназначена для отключения крутящего момента подсоединенного мотора и предотвращает внезапный повторный пуск мотора.

Вспомогательная функция безопасности SBC предназначена для безопасного удержания позиции мотора и координатного привода в неподвижном состоянии.

Вспомогательная функция безопасности SS1 предназначена для быстрой остановки с последующим отключением крутящего момента.

2.2.1 Области применения

Устройство предназначено для использования в сфере промышленности. За исключением случаев применения в промышленной среде, при необходимости должны быть приняты меры по устранению радиопомех, например, в районах со смешанной застройкой (из жилых и производственных зданий).

Устройство рассчитано на установку в электрошкаф. Электрошкаф должен иметь степень защиты, как минимум, IP54.

Устройство может использоваться в системах TN, TT и IT, если соблюдаются определенные требования.

Информация о разрешенных и неразрешенных формах сети и необходимых мерах при использовании в сетях IT → Описание Монтаж, Подключение.

Вспомогательные функции безопасности должны использоваться только для таких вариантов применения, для которых достаточно указанных параметров безопасности

→ 15.1 Технические характеристики технических средств безопасности.

2.2.2 Допустимые элементы

Питание логики должно соответствовать требованиям EN 60204-1 (Protective extra-low voltage, PELV).

Если используются удерживающие тормоза и узлы фиксации без сертификации, должна устанавливаться пригодность для указанного нацеленного на безопасность применения с помощью оценки рисков.

Моторы должны соответствовать требованиям EN 61800-5-2, Приложение D.3.5 и D.3.6, и требованиям EN 60204-1. Моторы, имеющее разрешение или спецификацию Festo для CMMT-AS, выполняют требования.

Кабели моторов и кабели тормозов должны соответствовать требованиям EN 61800-5-2, Приложение D.3.1, и требованиям EN 60204-1. Кабели моторов и кабели тормозов, имеющее разрешение или спецификацию Festo для CMMT-AS, выполняют требования.

2.3 Предполагаемые варианты неправильного использования

Предполагаемые варианты неправильного использования: общая информация

- Применение с выходом за предельные значения изделия, заданные техническими характеристиками.
- Перекрестная схема электропроводки сигналов входов/выходов (I/O) более чем 10 регуляторов сервопривода CMMT-AS.
- Применение в сетях IT без прибора контроля сопротивления изоляции для выявления замыканий на землю. При эксплуатации в сетях IT в случае неисправности (замыкание на землю питающей сети) отношения потенциалов изменяются так, что превышает значимое для исполнения изоляции и развязки от сети номинальное напряжение 300 В относительно защитного заземления. Эту неисправность необходимо распознать.
- Использование выхода диагностики для переключения функции обеспечения безопасности. Выходы диагностики STA и SBA не являются частью защитной цепи. Выходы диагностики служат для улучшения степени охвата диагностикой соответствующей вспомогательной функции безопасности. Выходы диагностики должны использоваться только в сочетании с соответствующими безопасными сигналами управления (логическая операция И) и безопасным контролем времени в предохранительном коммутационном устройстве для переключения других критически важных для безопасности функций.

Предполагаемые варианты неправильного использования для вспомогательной функции безопасности STO

- Использование функции STO без внешних мер для направляющих реек привода, на которые действуют внешние моменты.
При действии внешних моментов на направляющую рейку привода одной только вспомогательной функции безопасности STO недостаточно для безопасной остановки координатного привода. Требуется дополнительные мероприятия во избежание опасных перемещений направляющей рейки привода, например, применение механического тормоза в сочетании со вспомогательной функцией безопасности SBC.
- Изоляция мотора от подачи энергии.
Вспомогательная функция безопасности STO не вызывает отсоединения привода от источника энергоснабжения в контексте электробезопасности.

Предполагаемые варианты неправильного использования для вспомогательной функции безопасности SBC

- Применение несоответствующего удерживающего тормоза или узла фиксации, также с точки зрения следующих характеристик:
 - удерживающий или тормозной момент и свойства аварийного тормоза, если необходимо
 - частота активации
- Применение несоответствующего электропитания логики

2.4 Квалификация специалистов

К подключению и вводу в эксплуатацию изделия допускаются только имеющие соответствующую квалификацию в области электротехники лица, которые успешно изучили:

- правила подключения и эксплуатации электрических систем управления
- действующие предписания по эксплуатации систем производственной безопасности

К работам на технических системах безопасности допускаются только уполномоченные специалисты, обладающие необходимой квалификацией в области техники безопасности.

2.5 Разрешения и сертификаты

Изделие отмечено знаком CE. Директивы см.

→ 15.2 Технические характеристики, соответствие продукции спецификациям и разрешения.

Директивы ЕС и стандарты, относящиеся к данному изделию, указаны в Декларации о соответствии → www.festo.com/sp.

Изделие представляет собой элемент обеспечения безопасности согласно Директиве по машинному оборудованию. Ориентированные на безопасность стандарты и контрольные параметры, которым соответствует изделие

→ 15.1 Технические характеристики технических средств безопасности. Следует учитывать, что соблюдение указанных стандартов ограничивается устройством CMMT-AS-...-S1.

Определенные конфигурации изделий имеют сертификат организации Underwriters Laboratories Inc. (UL) для США и Канады.

Эти конфигурации обозначены следующим способом:



Fig. 2

cUL listed mark for Canada and the United States (Внесено в списки UL для Канады и США).

При подключении и эксплуатации этого изделия учитывайте все действующие в данной области требования по безопасности, законы, регламенты, правила, нормативы и стандарты, например, NEC – National Electrical Code (США), CEC – Canadian Electrical Code (Канада), предписания управления OSHA в Министерстве труда США. При выборе миниатюрного автоматического выключателя соблюдайте требования максимально допустимой защиты предохранителями для UL.

3 Дополнительная информация

- Принадлежности → www.festo.com/catalogue.
- Запасные части → www.festo.com/spareparts.
- Вся доступная документация на изделие и текущие версии встроенного ПО и программных средств ввода в эксплуатацию → www.festo.com/sp.

4 Сервис

По техническим вопросам обращайтесь к региональному представителю компании Festo → www.festo.com.

5 Описание продукта

5.1 Комплект поставки

Элемент	Количество
Контроллер сервопривода CMMT-AS-...	1
Инструкция CMMT-AS-...	1

Tab. 6 Комплект поставки

5.2 Структура системы

Контроллер CMMT-AS управляет 1-координатным сервоприводом. В зависимости от варианта изделия в устройстве или в профиле охлаждения устройства встроены следующие необходимые для стандартных задач элементы:

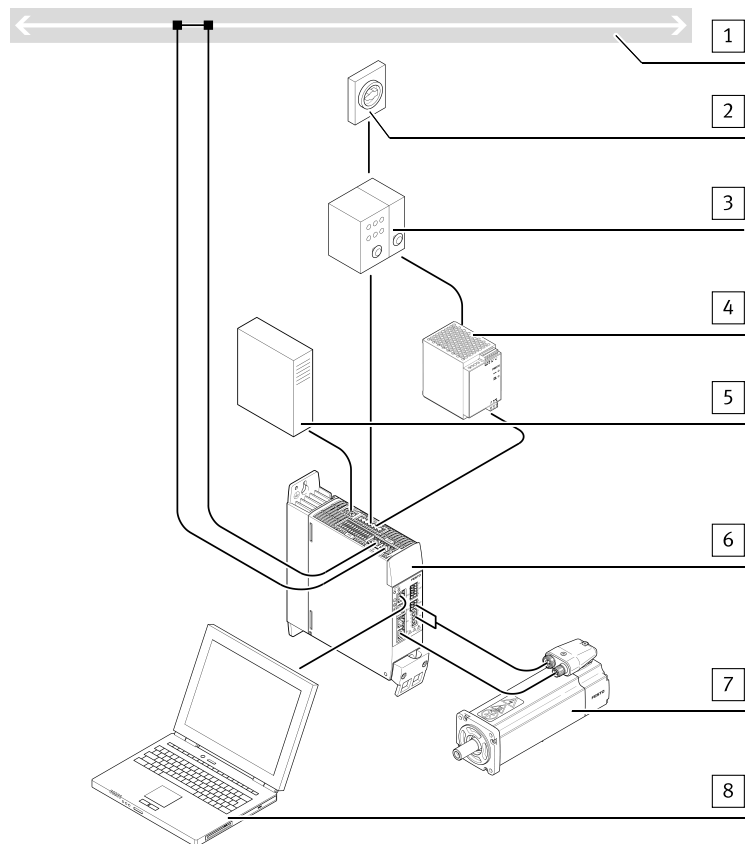
- сетевой фильтр (обеспечивает помехоустойчивость и ограничивает связанное с кабелем излучение помех)
- электроника для стабилизации напряжения промежуточного контура выходной каскад (для управления мотором)
- тормозной резистор (встроен в охлаждающий радиатор)
- тормозной прерыватель (включает тормозной резистор при необходимости в промежуточном контуре)
- температурные датчики (для контроля температуры силового модуля и воздуха в устройстве)
- вентилятор в профиле охлаждения (в зависимости от варианта изделия)

Контроллер сервопривода снабжен интерфейсом реального времени Real-Time Ethernet для управления процессами. В зависимости от исполнения изделия поддерживаются различные протоколы шины (EtherCAT, EtherNet/IP или PROFINET).

Параметризация через ПК может выполняться на выбор: через интерфейс Real-Time Ethernet или через отдельный интерфейс Standard Ethernet.



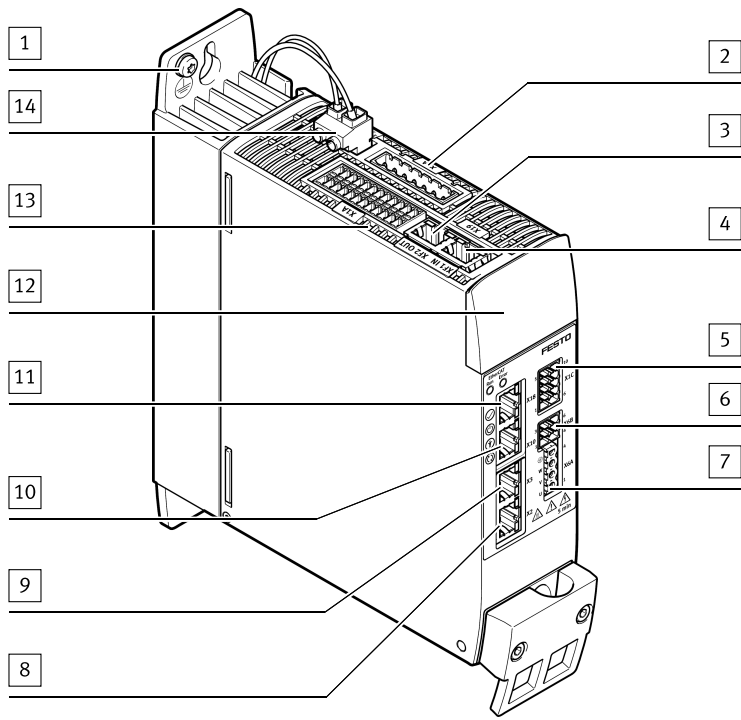
Festo рекомендует использовать сервомоторы, электромеханические приводы, кабели и принадлежности из ассортимента принадлежностей Festo.



- | | |
|---|---|
| 1 Шина/Сеть | 4 Блок питания для электропитания логики 24 В пост. тока (PELV) |
| 2 Главный выключатель | 5 Внешний тормозной резистор (опция) |
| 3 Предохранительный автомат/предохранители и защита по дифференциальному (разностному) току (RCD) с универсальной чувствительностью по току (опция) | 6 Контроллер сервопривода CMMT-AS |
| | 7 Сервомотор (здесь: EMME-AS) |
| | 8 ПК с разъемом Ethernet для параметризации |

Fig. 3 Структура системы (пример)

5.2.1 Обзор средств подключения



- | | |
|--|--|
| 1 Разъем защитного заземления корпуса | 8 [X2] Разъем датчика 1 |
| 2 [X9A] Напряжение сети, промежуточного контура и логики | 9 [X3] Разъем датчика 2 |
| 3 [XF2 OUT] Интерфейс RTE, порт 2 | 10 [X10] Синхронизация устройств |
| 4 [XF1 IN] Интерфейс RTE, порт 1 | 11 [X18] Standard Ethernet |
| 5 [X1C] Входы/выходы для координатного привода | 12 [X5] Разъем для блока управления (за глухой плитой) |
| 6 [X6B] Вспомогательный разъем мотора | 13 [X1A] Интерфейс входов/выходов |
| 7 [X6A] Фазовый разъем мотора | 14 [X9B] Разъем тормозного резистора |

Fig. 4 Разъемы CMMT-AS-...-3A

5.3 Вспомогательные функции безопасности

5.3.1 Принцип действия и применение

Контроллер сервопривода CMMT-AS-...-S1 обладает следующими характеристиками безопасности:

- Безопасное выключение крутящего момента (STO/Safe torque off)
- Безопасное управление тормозом (SBC/Safe brake control)
- Безопасная остановка 1 (SS1/Safe stop 1) при использовании специального внешнего предохранительного коммутационного устройства и специального подключения регулятора сервопривода
- Выходы диагностики STA и SBA для обратной связи активной вспомогательной функции безопасности

5.3.2 Вспомогательная функция безопасности STO

Принцип действия и применение STO

Вспомогательная функция безопасности STO вызывает отключение питания задающего устройства для силовых полупроводников и тем самым предотвращает перенос требуемой мотору энергии силовым выходным каскадом. При активной вспомогательной функции безопасности STO энергоснабжение привода гарантированно прерывается. Привод не может создавать крутящий момент и, следовательно, вызывать опасные перемещения. При наличии вертикально перемещаемой нагрузки или других внешних усилий предусмотрены дополнительные меры безопасного предотвращения перемещения (например, механические фиксаторы). В состоянии STO контроль позиции состояния покоя не осуществляется.

При остановке машина должна быть обеспечена и направлена на поддержание уровня безопасности. Это относится, прежде всего, к вертикальным приводам без самотормозящихся механических элементов, узла фиксации или уравновешивания.

ПРИМЕЧАНИЕ!

При повреждении, которые охватывают провода двух или нескольких линий в регуляторе сервопривода, существует опасность рывков привода. Если во время действия состояния STO происходит отказ выходного каскада регулятора сервопривода (одновременное короткое замыкание 2 силовых полупроводников в разных фазах), может выполняться ограниченное перемещение ротора с остановками. Угол поворота / длина пути соответствует расстоянию между двумя соседними катушками. Примеры:

- поворотный двигатель, синхронная машина, 8-полюсная → перемещение < 45° на валу мотора
- линейный двигатель, расстояние между двумя соседними катушками составляет 20 мм → перемещение < 20 мм на движущемся элементе

Запрос STO

Запрос вспомогательной функции безопасности STO выполняется по 2-канальной связи; для этого управляющее напряжение на обоих управляющих входах #STO-A и #STO-B одновременно отключается.

Обратная связь STO через контакт диагностики STA

Через выход диагностики STA может сообщаться о состоянии вспомогательной функции безопасности STO предохранительному коммутационному устройству.

Выход диагностики STA указывает на то, достигнуто ли безопасное состояние для вспомогательной функции безопасности STO. Выход диагностики STA переключается на уровень High только в том случае, если STO активна по 2-канальной связи через управляющие входы #STO-A и #STO-B.

#STO-A	#STO-B	STA
Уровень Low	Уровень Low	Уровень High
Уровень Low	Уровень High	Уровень Low
Уровень High	Уровень Low	Уровень Low
Уровень High	Уровень High	Уровень Low

Tab. 7 Уровень STA

Если в обоих каналах (STO-A и STO-B) срабатывают защитные функции, например, при слишком высоком напряжении на STO-A и STO-B, то внутренние защитные функции отключаются, и STA также выдает уровень High. Рекомендация: Предохранительное коммутационное устройство должно проверять состояние выхода диагностики при каждом запросе STO. При этом уровень STA должен изменяться согласно таблице логики. Сигналы #STO-A и #STO-B могут циклически тестироваться предохранительным коммутационным устройством при уровне High с тестовыми импульсами Low и при уровне Low с тестовыми импульсами High.

5.3.3 Вспомогательная функция безопасности SBC

Принцип действия и применение SBC

Вспомогательная функция безопасности SBC подает надежные выходные сигналы для активации тормозов (удерживающих тормозов или узлов фиксации). При этом активация тормозов происходит 2-канально через отключение напряжения на следующих выходах:

- Безопасный выход BR+/BR- [X6B] для удерживающего тормоза мотора
 - Безопасный выход BR-EXT/GND [X1C] для внешнего тормоза/ фиксатора
- Удерживающий тормоз и/или узел фиксации срабатывают и затормаживают мотор или координатный привод. В результате опасные перемещения должны затормаживаться механическим способом. Время торможения зависит от того, как быстро вводится в действие тормоз, и насколько высок уровень энергии в системе.

Лишь при пониженных требованиях к эффективности возможно использование **только одного тормоза**

→ Tab. 49 Показатели безопасности вспомогательной функции безопасности SBC. Поэтому подсоедините тормоз к BR+/BR- или к BR-EXT.

ПРИМЕЧАНИЕ!

Наличие вертикально перемещаемой нагрузки, как правило, приводит к падению, если SBC запрашивается в тот же момент времени, что и STO. Это обусловлено механической инерцией удерживающего тормоза или узла фиксации и потому неизбежно. Проверьте, не является ли вспомогательная функция безопасности SS1 более подходящей.

Функция SBC должна использоваться только для удерживающих тормозов или узлов фиксации, которые срабатывают в обесточенном состоянии. Обеспечьте защищенную укладку кабелей.

Запрос SBC

Запрос вспомогательной функции безопасности SBC выполняется по 2-канальной связи; для этого управляющее напряжение на обоих управляющих входах #SBC-A и #SBC-B одновременно отключается:

- Запрос #SBC-A обесточивает сигналы BR+/BR-.
- Запрос #SBC-B обесточивает сигнал BR-EXT.

При отказе электропитания логики контроллера сервопривода выходы тормоза также будут обесточены.

Обратная связь SBC через контакт диагностики SBA

2-канальное переключение тормоза отображается с помощью выхода SBA. Через SBA сообщается о состоянии вспомогательной функции безопасности SBC для диагностики, например, внешнему предохранительному коммутационному устройству.

Выход диагностики SBA указывает на то, достигнуто ли безопасное состояние для вспомогательной функции безопасности SBC. Он задан, если выполняются оба перечисленных ниже условия:

- Запрошено отключение обоих выходов тормоза (#SBC-A = #SBC-B = уровень Low)
- Внутренними функциями диагностики установлено, что отсутствуют внутренние ошибки, и оба выхода тормоза обесточены (отключены).

Протестируйте вспомогательной функции безопасности SBC

Протестируйте входы #SBC-A и #SBC-B по отдельности друг от друга и вместе. Обратная связь диагностики должна находиться на уровне High только в то время, пока оба входа #SBC-A и #SBC-B запрошены. Если характеристики сигналов не соответствуют ожидаемым, система в течение времени реакции должна быть переведена в безопасное состояние. Следует обязательно преду-

смотреть контроль времени в предохранительном коммутационном устройстве.

Требуется проверка вспомогательной функции безопасности SBC и обратной связи через SBA, как минимум по 1 разу в течение 24 ч.

- Проверьте обратную связь SBA в зависимости от уровня SBC-A и SBC-B согласно следующей таблице.

#SBC-A (BR+)	#SBC-B (BR-Ext)	SBA
Уровень Low	Уровень Low	Уровень High
Уровень Low	Уровень High	Уровень Low
Уровень High	Уровень Low	Уровень Low
Уровень High	Уровень High	Уровень Low

Tab. 8 Проверка всех уровней SBC

При проверке вспомогательной функции безопасности SBC может сработать выявление ошибки рассогласования в CMMT-AS, если проверка длится более 200 мс. После этого необходимо квитирировать соответствующее сообщение об ошибке базового устройства.

Анализ SBA

Рекомендация: анализ при каждой активации.

- Проверяйте обратную связь SBA при каждом запросе.

Запросы к тормозу

Запросы к тормозу → Описание вспомогательная функция безопасности

Тестирование тормоза

- Проверьте, требуется ли тестирование тормоза. Информация представлена в DGUV information sheet "Gravity-loaded axis".

5.3.4 Вспомогательная функция безопасности SS1

Вместе со специальным предохранительным коммутационным устройством может быть реализовано следующее исполнение:

- Безопасная остановка с контролем времени (SS1-t/Safe stop 1 time controlled); запуск задержки мотора и после соответствующей конкретному применению задержки времени – вспомогательная функция безопасности STO

Вспомогательная функция безопасности SS1 → Описание вспомогательная функция безопасности

5.3.5 Исключение неисправностей

Предусмотрены особые меры предотвращения ошибок в схеме электропроводки:

- исключение неисправностей в схеме электропроводки согласно EN 61800-5-2
- контроль выходов и схемы электропроводки до регулятора сервопривода с помощью предохранительного коммутационного устройства

5.3.6 Предохранительное коммутационное устройство

Используйте предохранительные коммутационные устройства со следующими характеристиками:

- 2-канальные выходы с
 - распознаванием перекрестных замыканий
 - требуемым выходным током (также для STO)
 - тестовыми импульсами Low длиной до максимум 1 мс
- Анализ выходов диагностики регулятора сервопривода

Предохранительные коммутационные устройства с тестовыми импульсами High могут применяться со следующими ограничениями:

- Тестовые импульсы длиной до 1 мс
- Тестовые импульсы не одновременны/перекрывают друг друга на #STO-A/B и #SBC-A/B
- Полученная в результате классификация техники безопасности зависит от анализа обратной связи диагностики STA, SBA
→ 15.1 Технические характеристики технических средств безопасности, показателей безопасности STO и SBC.

6 Транспортировка и хранение

- При транспортировке и хранении защищайте изделие от указанных ниже недопустимых воздействий. К недопустимым воздействиям относятся, например:
 - механические нагрузки
 - недопустимые температуры
 - влажность
 - агрессивные среды
- Храните и транспортируйте изделие в оригинальной упаковке. Оригинальная упаковка обеспечивает достаточную защиту от обычных воздействий.

7 Монтаж

Размеры

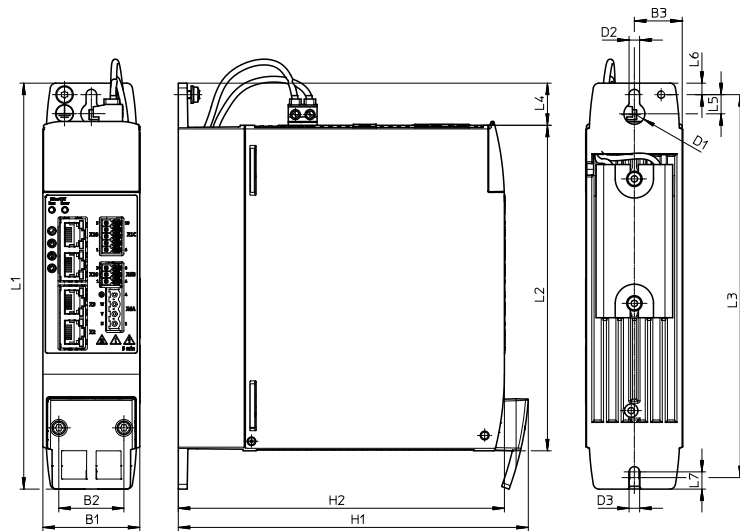


Fig. 5 Размеры

Размер	L1	L2	L3	L4	L5	L6	L7
[мм]	ок. 212	170	200	22	10	6	9

Tab. 9 Размеры, часть 1

Размер	H1	H2	B1	B2	B3	D1	D2	D3
[мм]	ок. 183	170	ок. 50	34	ок. 25	R5,5	5,5	5,5

Tab. 10 Размеры, часть 2

7.1 Монтажные расстояния CMMT-AS-...-3A (1-фазн.)

Контроллеры сервоприводов серии CMMT-AS можно устанавливать в ряд друг за другом. При размещении устройств в ряд следует соблюдать требуемое минимальное расстояние, чтобы тепло, возникающее при работе из-за прохождения достаточного потока воздуха, можно было отводить.

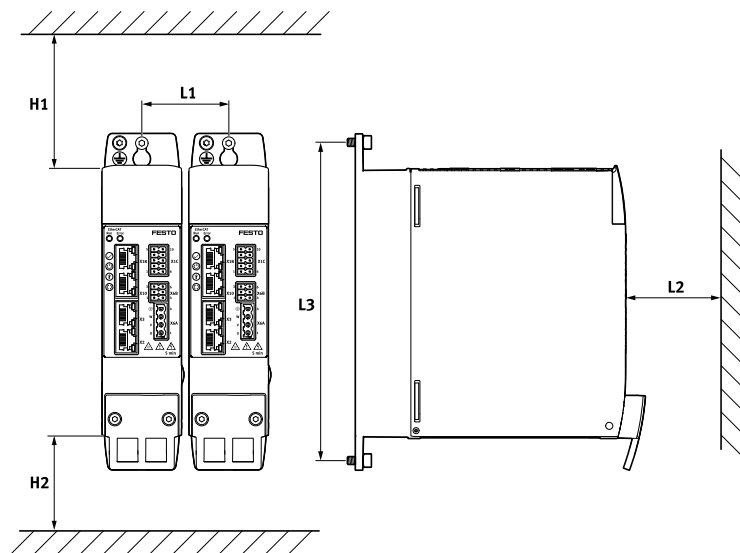


Fig. 6 Монтажные расстояния и свободное пространство для монтажа CMMT-AS-...-3A (1-фазн.)

Контроллер сервопривода	H1	H2 ¹⁾	L1	L2	L3
CMMT-AS-C2-3A-... [мм]	70	70	52	70	200
CMMT-AS-C4-3A-... [мм]					

1) Для соблюдения свободного пространства H2 и оптимальной укладки кабеля мотора и датчика рекомендуется оставить с нижней стороны корпуса свободное монтажнопространство, равное 150 мм!

Tab. 11 Монтажные расстояния и свободное пространство для монтажа

Таким образом, требуемое боковое минимальное расстояние до соседних устройств CMMT-AS составляет 2 мм (52 мм – 50 мм). Festo рекомендует расстояние до соседних внешних устройств, составляющее минимум 10 мм (температура поверхности внешнего устройства макс. 40 °C). Двойной ответный разъем для перекрестной схемы электропроводки разъема [X9A] выступает примерно на 6 ... 7 мм за правым боковым краем устройства. Но это не является препятствием для добавления в ряд CMMT-AS.

7.2 Монтаж

Предписания по монтажу

- Используйте электрошкаф со степенью защиты, как минимум, IP54.
- Всегда монтируйте устройство вертикально в электрошкаф (с сетевыми кабелями питания [X9A], обращенными вверх).
- Привинтите устройство плоско на достаточно устойчивой монтажной поверхности, чтобы обеспечить оптимальную теплопередачу от охлаждающего радиатора к монтажной поверхности (например, с помощью задней стенки электрошкафа).
- Соблюдайте минимальные расстояния и свободное пространство монтажа, чтобы обеспечить прохождение достаточного потока воздуха. Окружающий воздух в электрошкафу должен проходить через устройство беспрепятственно снизу вверх.
- Для кабельного подключения учитывайте необходимое свободное пространство (соединительные кабели устройства подводятся с верхней и передней стороны).
- Вблизи устройства нельзя монтировать элементы, чувствительные к температуре. Устройство в процессе эксплуатации может стать очень горячим (температура отключения контроля температуры → технические характеристики).
- При монтаже нескольких устройств в одном комплексе выполняйте общие правила для перекрестной схемы электропроводки. При подключении промежуточного контура устройства с большей мощностью должны располагаться ближе к сетевому источнику энергоснабжения.

Для монтажа на задней стенке электрошкафа наверху охлаждающего радиатора контроллера сервопривода имеется продольное отверстие в форме заочной скважины, а внизу – простое продольное отверстие.

Монтаж контроллера сервопривода

⚠ ПРЕДУПРЕЖДЕНИЕ!

Опасность ожога из-за горячих выделяемых газов и горячих поверхностей.

В случае неисправности, при неверном подключении или неправильной полярности разъемов [X9A], [X9B] и [X6A] возможна перегрузка внутренних конструктивных элементов. В результате возможно появление высоких температур и выделение горячих газов.

- К подключению согласно документации допускается только персонал, имеющий соответствующую квалификацию в области электротехники.

⚠ ПРЕДУПРЕЖДЕНИЕ!

Опасность ожога из-за горячих поверхностей корпуса.

Металлические части корпуса при эксплуатации могут нагреваться до высоких температур. В частности, очень горячим может стать встроенный в профиль с задней стороны тормозной резистор.

Контакт с металлическими частями корпуса может привести к ожогам.

- Не прикасайтесь к металлическим частям корпуса.
- После отключения электропитания дождитесь, когда устройство остынет до комнатной температуры.
- Закрепите контроллер сервопривода на задней стенке электрошкафа, соблюдая предписания по монтажу и пользуясь специальными винтами.

8 Подключение

8.1 Безопасность

⚠ ПРЕДУПРЕЖДЕНИЕ!

Опасность травмирования из-за удара электротоком.

Прикосновение к токоведущим частям на разъемах силового подключения [X6A], [X9A] и [X9B] может привести к тяжелым травмам, в том числе со смертельным исходом.

- Не извлекайте под напряжением электрические разъемы для сетевого напряжения питания.
- Перед прикосновением подождите не менее 5 минут после отключения напряжения нагрузки, пока не разрядится промежуточный контур.

⚠ ПРЕДУПРЕЖДЕНИЕ!

Опасность травмирования из-за удара электротоком.

Ток утечки устройства на землю (PE) составляет > 3,5 мА перем. тока или 10 мА пост. тока. Прикосновение к корпусу в случае неисправности может повлечь за собой тяжелые травмы, в том числе со смертельным исходом. Перед вводом в эксплуатацию, а также для кратковременных измерений и проверок:

- Подсоедините расположенный на стороне сети разъем защитного заземления в следующих точках:
 - точка подключения защитного провода (винт заземления) корпуса
 - контакт защитного заземления разъема [X9A] (электропитание) Сечение защитного провода должно соответствовать, как минимум, сечению фазного проводника L на [X9A].
- Подсоедините кабель мотора к разъему [X6A] и соедините экран кабеля мотора на передней стороне посредством зажима экрана контроллера сервопривода с защитным заземлением.
- Подсоедините все остальные защитные провода заземления PE используемых разъемов.
- Соблюдайте предписания EN 60204-1 в отношении защитного заземления.

⚠ ПРЕДУПРЕЖДЕНИЕ!

Опасность ожога из-за горячих выделяемых газов и горячих поверхностей.

В случае неисправности, при неверном подключении или неправильной полярности разъемов [X9A], [X9B] и [X6A] возможна перегрузка внутренних конструктивных элементов. В результате возможно появление высоких температур и выделение горячих газов.

- К подключению согласно документации допускается только персонал, имеющий соответствующую квалификацию в области электротехники.

⚠ ПРЕДУПРЕЖДЕНИЕ!

Опасность удара электротоком при неполной изоляции на разъемах силового подключения [X6A], [X9A] и [X9B].

Перед использованием, установкой или снятием блока индикации и управления CDSB или штекерного разъема интерфейса горячего подключения должны выполняться следующие пункты:

- Токоведущие кабели на устройстве полностью изолированы.
- Защитное заземление (PE) и соединительный элемент экрана правильно подсоединены к устройству.
- Корпус не имеет повреждений.

Указания для работы с функцией обеспечения безопасности

ПРИМЕЧАНИЕ!

Проводите проверку функций обеспечения безопасности для завершения подключения и после внесения любого изменения в подключение.

Перед подключением значимых для системы безопасности входов и выходов дополнительно учитывайте следующее:

- Соблюдайте все указанные требования, например:
 - окружающая зона (ЭМС)
 - подача напряжения логики и нагрузки
 - Ответная часть разъема
 - соединительные кабели
 - Перекрестная схема электропроводки
- Дополнительная информация → Описание Монтаж, Подключение.
- Максимально допустимая длина провода между предохранительным коммутационным устройством и штекерным разъемом интерфейса входов/выходов (I/O) составляет 3 м.
- При подключении выполняйте требования EN 60204-1. В случае неисправности напряжение не должно быть больше 60 В пост. тока. Предохранительное коммутационное устройство в случае неисправности должно отключить свои выходы.
- Укладывайте электропроводку между предохранительным коммутационным устройством и интерфейсом I/O регулятора сервопривода так, чтобы исключить вероятность и короткого замыкания между проводниками или относительно 24 В, и перекрестное замыкание → EN 61800-5-2, Приложение D.3.1. В противном случае предохранительное коммутационное устройство должно предусматривать обнаружение перекрестного замыкания и в случае неисправности отключать сигналы управления 2-канально.
- Используйте только специальные ответные разъемы и соединительные кабели → Описание Монтаж, Подключение.
- Не допускайте токопроводящих загрязнений между соседними контактными штифтами.
- Убедитесь в том, что исключена возможность применения перемычек и т. п. параллельно защитной схеме, например, путем использования максимального сечения жил или специальных гильз для обжима концов проводов с пластмассовым корпусом.
- Для перекрестной схемы электропроводки значимых для системы безопасности входов и выходов используйте сдвоенные гильзы для обжима концов проводов. При перекрестном подключении входов и выходов разрешается соединять в перекрестной схеме не более 10 устройств → Описание Монтаж, Подключение.

- Предохранительное коммутационное устройство и его входы и выходы должны иметь достаточные характеристики согласно требуемой классификации безопасности для необходимой в данном случае функции обеспечения безопасности.
- Подключайте управляющие входы 2-канально в параллельной схеме к предохранительному коммутационному устройству.
- Для разъема BR+/BR– используйте только допустимые кабели мотора.
- Если требуется проанализировать выход диагностики применяемой вспомогательной функции безопасности: подсоедините выход диагностики непосредственно к предохранительному коммутационному устройству. Анализ выхода диагностики в зависимости от желаемой классификации безопасности является требуемым или опциональным.
- Если для комплекса устройств выполняется перекрестное подключение выходов диагностики: подсоедините выходы диагностики по кольцевой схеме. Выведите оба конца кольца на предохранительное коммутационное устройство и контролируйте появление рассогласований.

8.2 Защитное устройство по дифференциальному (разностному) току

⚠ ПРЕДУПРЕЖДЕНИЕ!

Опасность травмирования из-за удара электротоком.

Это изделие в случае неисправности может вызвать постоянный ток в проводе защитного заземления. Если для защиты в случае прямого или косвенного прикосновения используется защитное устройство по дифференциальному (разностному) току (RCD) или устройство контроля дифференциального тока (RCM), то на стороне электропитания этого изделия разрешено только применение RCD или RCM типа B.

Информация о защитном устройстве по дифференциальному (разностному) току → Описание Монтаж, Подключение.

Ток прикосновения в проводе защитного заземления может превысить переменный ток величиной 3,5 мА или постоянный ток величиной 10 мА. Минимальное сечение провода защитного заземления должно соответствовать местным предписаниям по защитным заземляющим проводам для оборудования с высоким током утечки.

8.3 Сетевые предохранители

СММТ-АС не имеет встроенного предохранителя на сетевом входе или в промежуточной контуре. Требуется внешний предохранитель на сетевом разъеме устройства. Входящий в состав промежуточного контура комплекс устройств требуется защитить с помощью общего сетевого предохранителя. Требования к сетевым предохранителям, указанные для разрешения cUL и разрешения CE, различаются между собой.

- Используйте только миниатюрные автоматические выключатели и плавкие предохранители с соответствующим сертификатом (разрешением) и приведенные далее установленные требованиями показатели и предохранительные устройства.

Требования к миниатюрным автоматическим выключателям (предохранительному автомату) и плавким предохранителям

Тип предохранителя	Миниатюрный автоматический выключатель	Плавкий предохранитель класса J/CC
макс. допустимый расчетный ток [A]	CE: 16 cUL: 15	CE: 25 cUL: 25
	Ограничения по линейной защите → Tab. 13 Требования к линейной защите	
Стойкость при коротком замыкании SCCR сетевого предохранителя [кА]	мин. 10	мин. 100
Разрешения	CE: IEC 60947-2 cUL: UL489, CSA C22.2 No. 5	CE: разрешение CE cUL: UL Listed Standard 248, разрешение CSA
Номинальное напряжение [В перем. тока]	CE: мин. 240 cUL: мин. 277	CE: 600 cUL: 600
Категория перенапряжения	III	
Степень загрязнения	2	
Характеристика	C	инерционная

Tab. 12 Требования к миниатюрным автоматическим выключателям и плавким предохранителям

Для электросетей с SCCR > 10 кА следует использовать только плавкие предохранители класса J/CC. Миниатюрный автоматический выключатель служит для линейной защиты. Номинальный ток миниатюрного автоматического выключателя должен быть меньше или равен допустимой нагрузке по току выбранного сечения провода. Миниатюрный автоматический выключатель также должен использоваться с учетом случая перегрузки и не должен приводиться в действие (случай перегрузки: максимум 3-кратная величина входного тока в течение 2 с).

Требования к линейной защите

Описание	Сечение провода на [X9A]	Сетевые предохранители [A]	
	[мм²]	СММТ-АС-С2-3А-...	СММТ-АС-С4-3А-...
Минимальная защита предохранителями	0,75	CE: 6 cUL: 6	
Максимальная защита отдельного устройства или комплекса устройств предохранителями	1,5	cUL ¹⁾ : 10 CE ²⁾ : 13	
	2,5	cUL ¹⁾ : 15 CE ²⁾ : 16	

1) Данные согласно UL 61800-5-1:2012; для cUL использовать только медные кабели с допустимой максимальной температурой изоляции мин. 75 °C.

2) Данные согласно DIN VDE 0298-4:2013, допустимые значения тока по стандарту EN 60204-1 (в зависимости от типа укладки и температуры)

Tab. 13 Требования к линейной защите

Защита предохранителями при электроснабжении пост. тока цепи нагрузки

СММТ-АС позволяет обеспечить электроснабжение пост. тока цепи нагрузки. При электропитании пост. тока также требуются внешние предохранители как средство защиты от короткого замыкания и линейной защиты. Используемый предохранитель должен надежно разъединять максимальное возникающее напряжение питания пост. тока и возможный ток короткого замыкания (SCCR_D).

Максимальная защита предохранителями: 16 А

i

Проверьте, можно ли в качестве альтернативы выполнить защиту предохранителем на стороне перем. тока перед блоком питания пост. тока, если требуется избежать использования предохранителей на стороне пост. тока.

8.4 Допустимые и недопустимые формы сети

Информация о разрешенных и неразрешенных формах сети и необходимых мерах при использовании в сетях IT → Описание Монтаж, Подключение.

8.5 Подключение расположенного на стороне сети защитного провода заземления PE

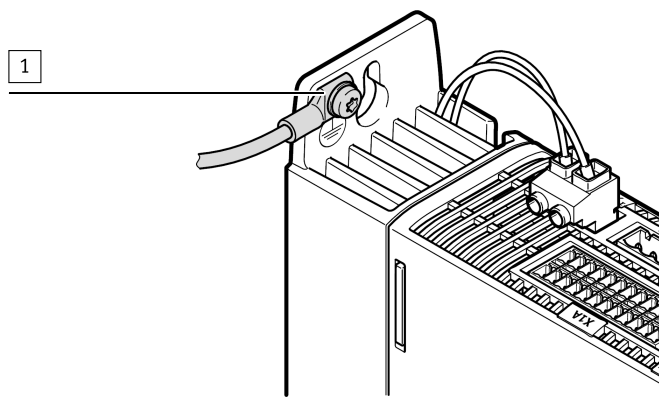
Все защитные провода заземления PE по соображениям безопасности следует обязательно подсоединить перед вводом в эксплуатацию. При выполнении защитного заземления выполняйте предписания EN 60204-1.

Всегда подсоединяйте расположенный на стороне сети разъем защитного заземления (рейка PE в электрощкафу) в следующих точках:

- контакт PE разъема [X9A]
- разъем PE (винт заземления) рядом с верхним продольным отверстием охлаждающего радиатора

Сечение защитного провода должно соответствовать, как минимум, сечению фазного проводника L на [X9A]. Для отдельно подсоединяемых к электропроводке устройств создайте схему в форме звезды. При перекрестно подключаемых устройствах соблюдайте требования к перекрестной схеме электропроводки. Рекомендация: Используйте медную полосу для заземления (имеет преимущества для ЭМС).

1. Обеспечьте для винта заземления защитный провод со специальным кабельным наконечником.
2. Затяните винт заземления отверткой со звездочкой типоразмера T20 (момент затяжки 1,8 Н·м ± 15 %).



1 Разъем PE (винт заземления)

Fig. 7 Разъем PE (винт заземления) на охлаждающем радиаторе

8.6 Указания по соответствующему ЭМС подключению

В устройство встроен сетевой фильтр. Сетевой фильтр выполняет следующие задачи:

- обеспечение помехоустойчивости устройства
- ограничение связанного с кабелем излучения помех устройства

Устройство при условии требуемого монтажа и требуемой разводки всех присоединительных линий соответствует положениям действующего производственного стандарта EN 61800-3.

Категория, к которой относится устройство, зависит от используемых мероприятий по фильтрации и длины кабеля мотора. Встроенный сетевой фильтр спроектирован так, что устройство выполняет условия следующих категорий:

Код для заказа	Категория	Частота ШИМ [кГц]	Макс. допустимая длина кабеля мотора [м]
CMMT-AS-C2-3A CMMT-AS-C4-3A	C2 ¹⁾	8	15
		16	5 ²⁾
	C3	8	25
		16	25

1) Для соблюдения показателей высших гармоник сетевого напряжения согласно EN 61000-3-2 требуется подключение сетевого дросселя с двумя разделенными обмотками для сетевых кабелей питания L1 и N ($2 \times \geq 5$ мГн).

2) Для соблюдения пределов помех категории C2 при тактовой частоте 16 кГц требуется подключение зашкелкивающего феррита (Würth, артикул 74272722 или совместимый) на фазах мотора U, V, W (без PE). Введите тонкопроволочные проводники 1х.

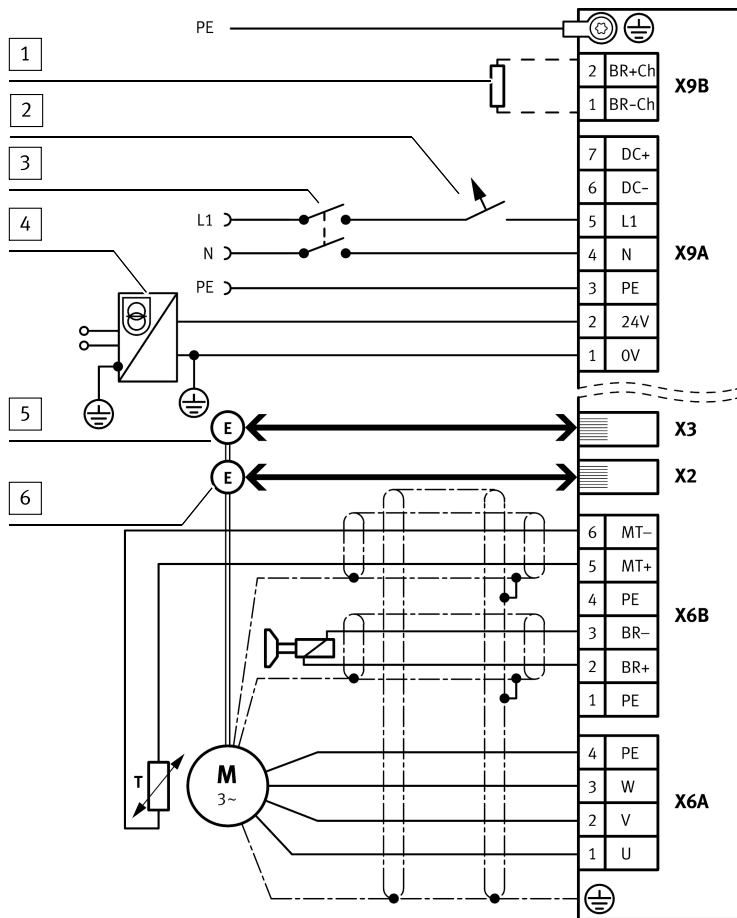
Таб. 14 Категория в зависимости от частоты ШИМ и длины кабеля

- Если установка и ввод в эксплуатацию проводятся специалистом с требуемым опытом в области установки и ввода в эксплуатацию приводных систем, включая их аспекты ЭМС, то устройства категории C2 можно применять в первой среде (жилая зона).
- Для эксплуатации устройств категории C2 действуют предельные значения для токов высших гармоник в сети (EN 61000-3-2 или EN 61000-3-12). Проверьте, относится ли это к вашей установке/системе. Соблюдение предельных значений для токов высших гармоник, как правило, требует применения внешних мер фильтрации, например, подключения добавочного сетевого дросселя.
- Устройства категории C3 рассчитаны только на применение во второй среде (промышленная зона). Использование в первой среде недопустимо.

Это изделие может создавать высокочастотные помехи, в связи с чем при использовании в жилой зоне могут потребоваться меры защиты от помех. Дополнительная информация о соответствующем ЭМС подключении → Описание Монтаж, Подключение.

8.7 Примеры подключения

Схема подключения, 1-фазное подключение к сети



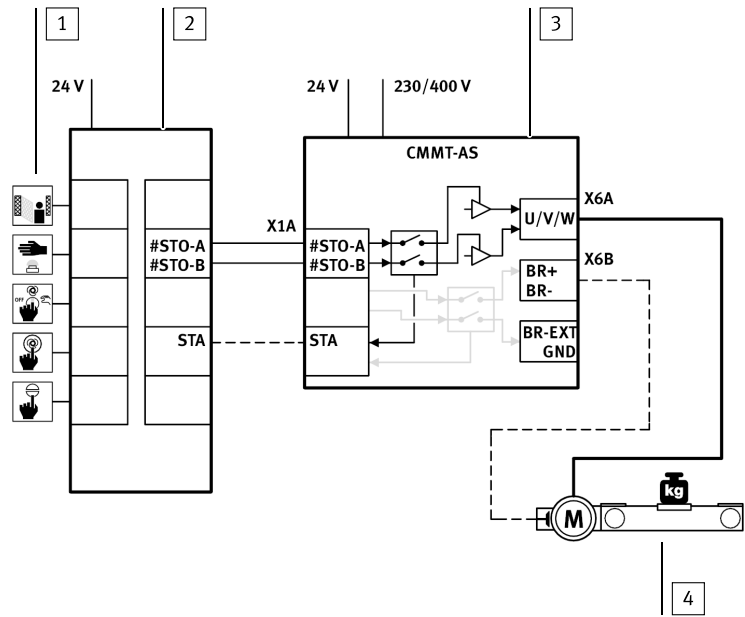
- | | |
|---|--------------------------------------|
| 1 Тормозной резистор | 4 Блок питания PELV для питания 24 В |
| 2 Миниатюрный автоматический выключатель или плавкий предохранитель | 5 Датчик 2 (опция) |
| 3 Главный выключатель/Главный контактор | 6 Датчик 1 |

Fig. 8 Пример подключения, 1-фазное подключение к сети

Процедуры для 2-фазного подключения к сети → Описание Монтаж, Подключение.

Пример подключения STO

Вспомогательная функция безопасности STO (безопасное выключение крутящего момента) запускается через устройство ввода для запроса безопасности (например, фоторелейную завесу).



- | | |
|---|----------------------------------|
| 1 Устройство ввода для запроса безопасности (например, фоторелейная завеса) | 3 Регулятор сервопривода CMMT-AS |
| 2 Предохранительное коммутационное устройство | 4 Направляющая рейка привода |

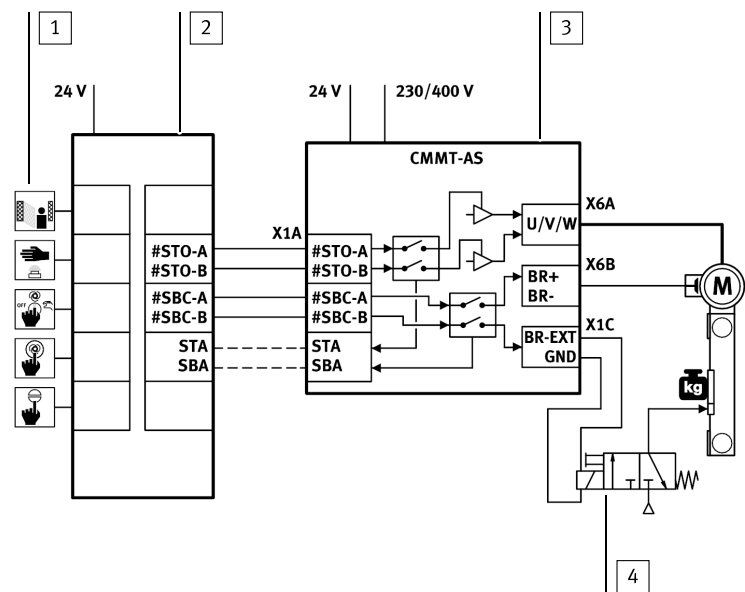
Fig. 9 Пример схемы переключения STO

Примечания к примеру схемы переключения

Запрос безопасности перенаправляется 2-канально через входы #STO-A и #STO-B на разъеме [X1A] к регулятору сервопривода. Этот запрос безопасности приводит к 2-канальному отключению питания задающего устройства силового выходного каскада контроллера сервопривода. Предохранительное коммутационное устройство через выход диагностики STA может контролировать, достигнуто ли безопасное состояние для вспомогательной функции безопасности STO.

Пример подключения SBC

Вспомогательная функция безопасности SBC (безопасное управление тормозом) запускается через устройство ввода для запроса безопасности.



- | | |
|---|---|
| 1 Устройство ввода для запроса безопасности (например, фоторелейная завеса) | 3 Регулятор сервопривода CMMT-AS |
| 2 Предохранительное коммутационное устройство | 4 Управление (здесь на примере электромагнитного распределителя) узлом фиксации |

Fig. 10 Пример схемы переключения SBC

Примечания к примеру схемы переключения

Запрос безопасности перенаправляется 2-канально через входы #SBC-A и #SBC-B на разьеме [X1A] к регулятору сервопривода.

- Запрос через вход #SBC-A обесточивает сигналы BR+ и BR- на разьеме [X6B]. Тем самым обесточивается и замыкается удерживающий тормоз.
- Запрос через вход #SBC-B обесточивает сигнал BR-EXT на разьеме [X1C]. Тем самым обесточивается управление внешним узлом фиксации. Узел фиксации замыкается.
- Предохранительное коммутационное устройство контролирует выход диагностики SBA и проверяет, достигнуто ли безопасное состояние для вспомогательной функции безопасности SBC.

8.8 Интерфейсы

Соблюдайте требования к ответной части разьема → Описание Монтаж, Подключение.

8.8.1 [X1A], входы и выходы для вышестоящего ПЛК

Интерфейс входов/выходов (I/O) [X1A] находится на верхней стороне устройства. Этот интерфейс обеспечивает доступ к функциональным и значимым для безопасности входам и выходам устройства. К ним относятся, например:

- дискретные входы для уровня 24 В (логика PNP)
 - дискретные выходы для уровня 24 В (логика PNP)
 - сигнальный контакт для предохранительной цепи (RDY-C1, RDY-C2)
 - дифференциальный аналоговый вход управляющего напряжения ±10 В
- Входы и выходы этого интерфейса I/O служат для связи с вышестоящим ПЛК. Значимые для безопасности входы и выходы подсоединяются к предохранительному коммутационному устройству.

[X1A]	Контакт	Функция	Описание
	24	RDY-C1	Замыкающий контакт: сигнал готовности к работе (Ready)
	23	RDY-C2	
	22	STA	Выход диагностики Safe torque off acknowledge
	21	SBA	Выход диагностики Safe brake control acknowledge
	20	–	резерв, не подключать
	19	–	резерв, не подключать
	18	SIN4	Запрос отпустить тормоз
	17	Заземление (GND)	Опорный потенциал
	16	TRG0	Быстродействующий выход для запуска внешних элементов, канал 0
	15	TRG1	как TRG0, но для канала 1
	14	CAP0	Быстродействующий вход для распознавания позиций, канал 0
	13	CAP1	как CAP0, но для канала 1
	12	#STO-A	Управляющий вход Safe torque off, канал A
	11	#STO-B	Управляющий вход Safe torque off, канал B
	10	#SBC-A	Управляющий вход Safe brake control, канал A
	9	#SBC-B	Управляющий вход Safe brake control, канал B
	8	–	резерв, не подключать
	7		
	6		
	5		
	4	ERR-RST	Квитирование ошибки
	3	CTRL-EN	Разблокировка выходного каскада
	2	AIN0	Аналоговый вход, дифференциальный
	1	#AIN0	

Tab. 15 Входы и выходы для вышестоящего ПЛК

Требования к соединительному кабелю	Отдельное устройство	Комплекс устройств
Экранирование	неэкранир.	
Мин. сечение провода, включая гильзу для обжима концов проводов с пластмассовым корпусом	0,25 мм ²	–
Макс. сечение провода, включая гильзу для обжима концов проводов с пластмассовым корпусом	0,75 мм ²	–

Требования к соединительному кабелю	Отдельное устройство	Комплекс устройств
Мин. сечение провода, включая двойную гильзу для обжима концов проводов с пластмассовым корпусом	–	0,25 мм ²
Макс. сечение провода, включая двойную гильзу для обжима концов проводов с пластмассовым корпусом	–	0,5 мм ²
Макс. длина	3 м	0,5 м

Tab. 16 Требования к соединительному кабелю

8.8.2 [X1C], входы и выходы для координатного привода

Интерфейс входов/выходов (I/O) [X1C] находится на передней стороне устройства. Этот интерфейс обеспечивает функциональные и значимые для безопасности входы и выходы для элементов на координатном приводе. Выход BR-EXT используется в сочетании со вспомогательной функцией безопасности Safe brake control → Описание вспомогательная функция безопасности.

[X1C]	Контакт	Функция	Описание
	10	Заземление (GND)	Опорный потенциал
	9	24V	Выход электропитания для датчиков
	8	Заземление (GND)	Опорный потенциал
	7	LIM1	Дискретный вход для концевого выключателя 1 (логика PNP, 24 В пост. тока)
	6	LIM0	Дискретный вход для концевого выключателя 0 (логика PNP, 24 В пост. тока)
	5	Заземление (GND)	Опорный потенциал
	4	24 V	Выход электропитания для датчиков
	3	–	резерв, не подключать
	2	REF-A	Дискретный вход для датчика начала отсчета (логика PNP, 24 В пост. тока)
	1	BR-EXT	Выход для подключения внешнего фиксатора (коммутатор High-Side, тестовые импульсы Low на #SBC-B передаются к BR-EXT)

Tab. 17 Входы и выходы для координатного привода

Требования к кабелю	
Экранирование	неэкранир./экранир. ¹⁾
Мин. сечение провода, включая гильзу для обжима концов проводов с пластмассовым корпусом	0,25 мм ²
Макс. сечение провода, включая гильзу для обжима концов проводов с пластмассовым корпусом	0,75 мм ²
Макс. длина	100 м

1) Для технических систем безопасности за пределами электрошкафа используйте экранированный кабель. В иных случаях экран не является обязательным, но рекомендуется.

Tab. 18 Требования к кабелю

Требования к установке экрана

Установка экрана

1. Прикрепите экран кабеля на стороне устройства к зажиму экрана для кабеля мотора.
2. Прикрепите экран кабеля на стороне машины к заземленной части машины.

8.8.3 [X2], интерфейс датчика 1

Интерфейс датчика [X2] находится на передней стороне устройства. Интерфейс датчика [X2] служит, прежде всего, для подключения встроенного в мотор датчика позиций.

Поддерживаемые стандарты/протоколы	Поддерживаемые датчики
Hiperface	SEK/SEL 37 SKS/SKM 36
EnDat 2.2	ECI 1118/EBI 1135 ECI 1119/EQI 1131 ECN 1113/EQN 1125 ECN 1123/EQN 1135
EnDat 2.1	только в сочетании с моторами серии EMMS-AS от Festo, которые снабжены встроенным датчиком с протоколом EnDat 2.1

Поддерживаемые стандарты/протоколы	Поддерживаемые датчики
Цифровые инкрементные датчики с сигналами прямоугольной формы и совместимым с RS422 сигнальным выходом (дифференциальные сигналы А, В, N)	ROD 426 или совместимые
Аналоговые инкрементные датчики SIN/COS с дифференциальными аналоговыми сигналами с 1 В _{SS}	HEIDENHAIN LS 187/LS 487 (период сигнала 20 мкм) или совместимые
Датчик позиций с асинхронным двухпроводным интерфейсом связи (RS485)	Nikon MAR-M50A или совместимые (18 битные кадры данных)

Tab. 19 Поддерживаемые стандарты и протоколы интерфейса датчиков [X2]

ПРИМЕЧАНИЕ!

Повреждение датчика при смене типа датчика.

Регулятор сервопривод может подавать питание датчика 5 В или 10 В. С помощью конфигурирования датчика устанавливается напряжение питания для датчика. Если не адаптировать конфигурацию перед подключением другого типа датчика, возможно повреждение датчика.

- При смене типа датчика: соблюдайте установленные предписаниями этапы.

Смена типа датчика

1. Отсоедините датчик от устройства.
2. Настройте и сконфигурируйте новый тип датчика в CMMT-AS.
3. Сохраните настройку в памяти CMMT-AS.
4. Выключите CMMT-AS.
5. Подсоедините датчик нового типа.
6. Снова включите CMMT-AS.

Требования к соединительному кабелю	
Характеристики	<ul style="list-style-type: none"> – Кабель датчика для сервоприводов, экранированный – Охват экрана, оптически > 85 % – Сигнальные пары, свитые по отдельности – Рекомендуемая структура: (4 x (2 x 0,25 мм²))¹⁾
Макс. длина кабеля	50 м

¹⁾ Для датчиков, у которых не происходит компенсации падений напряжения, или в случае линий очень большой длины могут потребоваться более толстые кабели питания.

Tab. 20 Требования к соединительному кабелю

Требования к установке экрана

Установка экрана кабеля датчика

1. Установите экран кабеля датчика со стороны устройства на корпусе штекера.
2. Установите экран кабеля датчика со стороны мотора на датчике или штекере датчика.

8.8.4 [X3], интерфейс датчика 2

Интерфейс датчика [X3] находится на передней стороне устройства. Интерфейс датчика [X3] служит, прежде всего, для подключения второго датчика позиций к координатному приводу (например, для точного регулирования позиций координатного привода или в качестве резервной измерительной системы для безопасного контроля перемещений).

Поддерживаемые стандарты/протоколы	Поддерживаемые датчики
Цифровые инкрементные датчики с сигналами прямоугольной формы и совместимыми с RS422 сигнальными выходами (дифференциальные сигналы А, В, N)	ROD 426 или совместимые ELGO LMX2 22
Аналоговые инкрементные датчики SIN/COS с дифференциальными аналоговыми сигналами с 1 В _{SS}	HEIDENHAIN LS 187/LS 487 (период сигнала 20 мкм) или совместимые

Tab. 21 Поддерживаемые стандарты и протоколы интерфейса датчиков [X3] [X3] имеет электрически совместимое с [X2] исполнение, но поддерживает не все датчики и функции, такие как [X2].

8.8.5 [X10], SYNC IN/OUT

Интерфейс [X10] находится на передней стороне устройства. Интерфейс [X10] обеспечивает возможность связи мастер- и слейв-станции. В случае связи мастера и слейва координатные приводы нескольких устройств (слейв-приводы) синхронизируются через одно устройство (мастер-привод). Функции интерфейса SYNC можно конфигурировать и использовать следующим образом:

Возможные функции	Описание
Выход инкрементного датчика	Выход мастер-привода, эмулирующего сигналы энкодера (эмуляция энкодера)
Вход инкрементного датчика	Вход слейв-привода, через который принимаются сигналы энкодера мастер-привода
Вход импульса/направления	Вход слейв-привода, через который принимаются сигналы импульса/направления или сигналы счета с импульсами прямого/обратного счета

Tab. 22 Возможные функции разъема [X10]

Требования к соединительному кабелю	
Характеристики	<ul style="list-style-type: none"> – Кабель датчика для сервоприводов, экранированный – Охват экрана, оптически > 85 % – Сигнальные пары, свитые по отдельности – Рекомендуемая структура: (4 x (2 x 0,25 мм²))
Макс. длина кабеля	3 м

Tab. 23 Требования к соединительному кабелю

Требования к установке экрана

Прикрепите экран соединительного кабеля с обеих сторон к корпусам штекеров.

Возможные соединения

Возможности соединения	Описание
Прямое соединение 2 устройств	2 устройства можно соединить напрямую коммутационным кабелем (соединение “от точки к точке”). Рекомендация: Используйте коммутационный кабель категории Cat 5e; максимальная длина: 25 см
Соединение нескольких устройств с помощью T-адаптеров RJ45 и коммутационных кабелей	Можно соединить друг с другом максимум 16 устройств. Рекомендация: Используйте T-адаптеры и коммутационные кабели категории Cat 5e; максимальная длина каждого кабеля: 25 см
Соединение нескольких устройств с помощью коммутационных кабелей и блока электроподключения (принадлежности → www.festo.com/catalogue)	Можно соединить друг с другом максимум 16 устройств. Рекомендация: Используйте коммутационные кабели категории Cat 5e; максимальная длина каждого кабеля: 100 см

Tab. 24 Возможности соединения

8.8.6 [X18], стандартный Ethernet

Интерфейс [X18] находится на передней стороне устройства. Через интерфейс [X18] с помощью программных средств ввода в эксплуатацию могут выполняться следующие процессы:

- диагностика
- параметризация
- управление
- обновление встроенного ПО

Исполнение интерфейса соответствует спецификации IEEE 802.3. Интерфейс имеет гальваническую развязку и предназначен для использования с ограниченной длиной кабелей → Tab. 25 Требования к соединительному кабелю. Поэтому в отличие от IEEE 802.3 координация изоляции проводится по действующему производственному стандарту IEC 61800-5-1.

Требования к соединительному кабелю	
Характеристики	CAT 5, коммутационный кабель, двойное экранирование
Макс. длина кабеля	30 м

Tab. 25 Требования к соединительному кабелю

На базе интерфейса Ethernet возможны следующие соединения:

Соединения	Описание
Соединение “от точки к точке”	Устройство непосредственно соединяется с ПК кабелем Ethernet.
Сетевое соединение	Устройство подключается к сети Ethernet.

Tab. 26 Возможности соединения

Устройство поддерживает следующие методы настройки IP-конфигурации (базируется на IPv4):

Методы	Описание
Автоматическая привязка IP-адреса (DHCP-клиент)	IP-конфигурация устройства определяется имеющимся в сети DHCP-сервером. Этот метод предназначен для сетей, в которых уже существует DHCP-сервер.
Фиксированная IP-конфигурация	Устройство использует фиксированную IP-конфигурацию. IP-конфигурацию устройства можно фиксированно назначить в ручном режиме. Но устройство доступно только в том случае, если назначенная IP-конфигурация соответствует IP-конфигурации ПК. Заводская настройка: 192.168.0.1

Tab. 27 Возможности IP-конфигурирования

8.8.7 [X19], порт 1 и порт 2 Real-time Ethernet (RTE)

Интерфейс [X19] находится на верхней стороне устройства. Интерфейс [X19] обеспечивает возможность связи по RTE. В зависимости от исполнения изделия интерфейс [X19] поддерживает следующие протоколы:

Вариант изделия	Поддерживаемый протокол
СММТ-AS-...-EC	EtherCAT
СММТ-AS-...-EP	EtherNet/IP
СММТ-AS-...-PN	PROFINET

Tab. 28 Поддерживаемый протокол

Физический уровень интерфейса выполняет требования согласно IEEE 802.3. Интерфейс имеет гальваническую развязку и предназначен для использования с ограниченной длиной кабелей

→ Tab. 29 Требования к соединительному кабелю.

Интерфейс [X19] снабжен 2 портами.

- Порт 1, на устройстве отмечен как [X19, XF1 IN]
- Порт 2, на устройстве отмечен как [X19, XF2 OUT]

В обе розетки RJ45 встроено по 2 светодиода. Срабатывание светодиодов зависит от протокола шины. Не всегда используются оба светодиода.

Требования к соединительному кабелю	
Характеристики	CAT 5, коммутационный кабель, двойное экранирование
Макс. длина кабеля	30 м

Tab. 29 Требования к соединительному кабелю

8.9 Разъем мотора

8.9.1 [X6A], фазовый разъем мотора

Разъем [X6A] находится на передней стороне устройства. Через разъем [X6A] устанавливаются следующие соединения с мотором:

- фазы мотора U, V, W
- соединение защитного заземления (PE)

[X6A]	Контакт	Функция	Описание
	4	PE	защитное заземление мотора
	3	W	третья фаза мотора
	2	V	вторая фаза мотора
	1	U	первая фаза мотора

Tab. 30 Фазовый разъем мотора

Экран кабеля для кабеля мотора располагается на опорной поверхности в нижней части на передней стороне корпуса и закрепляется зажимом экрана.

Требования к соединительному кабелю	
Провода и экранирование	<ul style="list-style-type: none"> – 4 силовых провода экранированы – опционально дополнительные провода, например, для удерживающего тормоза (экранированы по отдельности) и датчика температуры мотора (экранированы по отдельности)
Конструкция	Используйте только такие кабели, у которых обеспечена безопасная развязка между фазами мотора и экранированными сигналами для удерживающего тормоза и датчика температуры мотора. → 8.9.4 Установка экрана кабеля мотора
Макс. длина кабеля	→ 8.6 Указания по соответствующему ЭМС подключению
Макс. емкость	< 250 пФ/м
Номинальное сечение силовых проводов	0,75 мм ² ... 1,5 мм ²
Диаметр кабеля для кабеля с зачищенной изоляцией или экранирующей гильзы (область зажатия зажима экрана)	11 мм ... 15 мм
Разрешены только те кабели моторов, которые соответствуют требованиям EN 61800-5-2, Приложение D.3.1, и требованиям EN 60204-1. Для сUL используйте только медные кабели с допустимой длительной температурой изоляции мин. 75 °C.	

Tab. 31 Требования к соединительному кабелю

Festo предлагает готовые кабели заводской сборки для моторов как принадлежности → www.festo.com/catalogue.

- Используйте только те кабели моторов, которые имеют разрешение (разблокировку) для эксплуатации с контроллером сервопривода Festo. Кабели мотора других производителей допустимы, если соответствуют указанным требованиям.

8.9.2 [X6B], вспомогательный разъем мотора

Разъем [X6B] находится на передней стороне устройства. К разъему [X6B] можно подсоединить удерживающий тормоз мотора и температурный датчик мотора. Выход для удерживающего тормоза используется как функционально, так и в сочетании со вспомогательной функцией безопасности Safe brake control → Описание вспомогательная функция безопасности.

Для контроля температуры мотора поддерживаются:

- размыкающие и замыкающие контакты
- KTY 81 ... 84 (кремниевые температурные датчики)
- PTC (позистор, Positive temperature coefficient)
- NTC (термистор, Negative temperature coefficient)

– Pt1000 (платиновый измерительный резистор)

Контроллер сервопривода следит, не выходит ли температура мотора за верхнее или нижнее предельное значение. В случае с переключающимися датчиками может контролироваться только верхний предел (например, с помощью размыкающего контакта). Предельные значения и реакцию на ошибку можно параметризовать.

[X6B]	Контакт	Функция	Описание
	6	MT-	Температура мотора (отрицательный потенциал)
	5	MT+	Температура мотора (положительный потенциал)
	4	PE	Защитное заземление
	3	BR-	Удерживающий тормоз (отрицательный потенциал)
	2	BR+	Удерживающий тормоз (положительный потенциал)
	1	PE	Защитное заземление

Tab. 32 Вспомогательный разъем мотора

Требования к соединительному кабелю	
Конструкция	<ul style="list-style-type: none"> – 2 провода для кабеля к удерживающему тормозу, свиты попарно, экранированы по отдельности – 2 провода для кабеля к температурному датчику, свиты попарно, экранированы по отдельности
Мин. сечение провода, включая гильзу для обжима концов проводов с пластмассовым корпусом	0,25 мм ²
Макс. сечение провода, включая гильзу для обжима концов проводов с пластмассовым корпусом	0,75 мм ²
Макс. длина	50 м ¹⁾

1) Для длины кабелей > 25 м учитывайте падение напряжения на кабелях посредством выбора подходящего сечения жил.

Tab. 33 Требования к соединительному кабелю

Требование к температурному датчику в моторе

- надежная электроизоляция фаз мотора согласно IEC 61800-5-1, класс напряжения C, категория перенапряжения III.

Требования к установке экрана

- Выполните незэкранированные концы кабелей как можно короче (макс. 150 мм).
- Прикрепите экран кабелей с обеих сторон.

8.9.3 Электронная защита от перегрузки и перегрева мотора

СММТ-AS позволяет обеспечить электронную защиту от перегрузки и перегрева мотора с помощью следующих защитных функций:

Защитные функции	Описание	Требуемые мероприятия при подключении и вводе в эксплуатацию
Контроль температуры, мотор	Контроль температуры мотора по верхнему и нижнему предельному значению, включая гистерезис. Предельные значения можно параметризовать.	<ul style="list-style-type: none"> – Подсоедините температурный датчик к разъему [X6B] (поддерживаются переключаемые и аналоговые температурные датчики) – Параметрируйте предельные значения температуры в зависимости от используемого мотора, например, с плагином, относящимся к определенному устройству. Соблюдайте допустимые предельные значения мотора.
Электронное ограничение тока и контроль I ² t тока мотора	Ток мотора контролируется электронным способом и ограничивается в рамках нормативных предельных значений → EN 61800-5-1, табл. 29. Значения тока мотора и постоянную времени I ² t можно параметризовать.	<ul style="list-style-type: none"> – Параметрируйте номинальный, максимальный ток и постоянную времени I²t мотора, например, с плагином, относящимся к определенному устройству.
Термическая память при отключении мотора	поддерживается, без возможности параметризации	отсутствует
Термическая память при отказе электропитания		
Чувствительная к частоте вращения защита от перегрузки	не поддерживается	–

Tab. 34 Защитные функции для защиты мотора

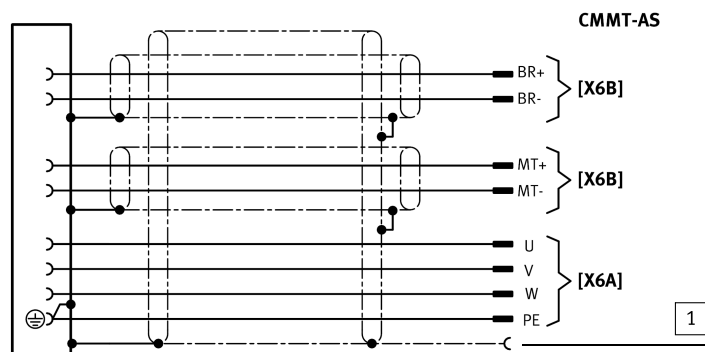
Указанные параметры имеют предварительную настройку для моторов Festo. Параметры можно адаптировать в плагине на странице параметров Axis 1/Motor.

8.9.4 Установка экрана кабеля мотора

Требования к установке экрана кабеля мотора на стороне устройства

Тип установки экрана зависит от исполнения кабеля мотора. Если применяется, например, гибридный кабель для подключения мотора, удерживающего тормоза и температурного датчика, существуют следующие возможные варианты установки экрана на стороне устройства:

Вариант 1: Все экраны кабелей для кабеля мотора собираются вместе на большой площади с помощью экранирующей гильзы на конце кабеля и крепятся под зажим экрана на передней стороне CMMT-AS.



1 Экранирующая гильза

Fig. 11 Установка общего экрана для всех экранов кабелей (пример)

Вариант 2: Внешний экран кабеля мотора устанавливается отдельно на большой площади под зажим экрана на передней стороне CMMT-AS. Внутренние экраны крепятся отдельно на предусмотренный контакт PE разъема [X6B].

- Делайте незэкранированные концы кабелей как можно короче.

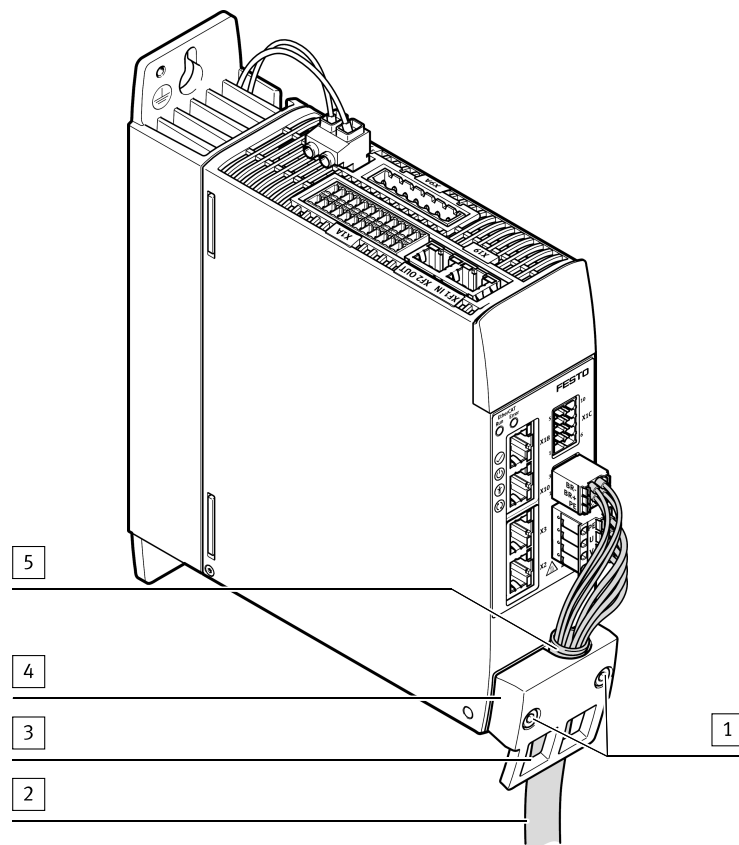
Крепление зажима экрана

Нижняя область на передней стороне корпуса служит в качестве опорной поверхности экрана. Опорная поверхность экрана вместе с зажимом экрана обеспечивают большую площадь контакта экрана кабеля мотора.

1. Прижмите экран кабеля мотора или токопроводящую гильзу экранирования кабеля мотора с зажимом экрана к опорной поверхности корпуса для экрана → Fig.12.
2. Затяните крепежные винты (2x) зажима экрана отверткой TORX типоразмера T20. При этом учитывайте область зажатия и соблюдайте следующий момент затяжки.

Характеристика	Значение	Примечание
Область зажатия	11 мм ... 15 мм	Диаметр для кабеля с зачищенной изоляцией или экранирующей гильзы
Момент затяжки крепежных винтов при блочном монтаже	1,8 Н·м ± 15 %	При блочном монтаже зажим экрана полностью прилегает к базовой поверхности корпуса (диаметр кабеля 11 мм)
Минимальный момент затяжки при большем диаметре кабеля (> 11 мм ... 15 мм)	0,5 Н·м ± 15 %	При более высоком моменте затяжки следите за тем, чтобы не происходило недопустимо сильного защемления соединительного кабеля в области зажатия.

Tab. 35 Момент затяжки и область зажатия



1 Крепежные винты зажима экрана

2 Кабель мотора

3 Паз для крепления кабельных стяжек (2x)

4 Зажим экрана

5 Экран кабеля мотора установлен под зажимом экрана на большой площади

Fig. 12 Зажим экрана кабеля мотора

Крепление экрана кабеля мотора на стороне мотора

Подробная информация о присоединении на стороне мотора для кабелей мотора Festo → инструкция по монтажу используемого кабеля мотора → www.festo.com/sp.

- На стороне мотора соедините все экраны на большой площади с защитным заземлением PE, например, с помощью предусмотренного контакта экрана на штекере мотора или опорной поверхности экрана в соединительной коробке мотора.

8.10 Подача напряжения сетевого питания и питания логики

8.10.1 [X9A], разъем электропитания и промежуточного контура

Питание управляющего блока (подача напряжения логики)

⚠ ПРЕДУПРЕЖДЕНИЕ!

Опасность травмирования из-за удара электротоком.

- Для электропитания с малым напряжением применяйте только такие цепи защитного сверхнизкого напряжения (PELV), которые обеспечивают надежную электроизоляцию сети.
- Соблюдайте IEC 60204-1/EN 60204-1.
- Подсоединяйте только токовые цепи PELV с выходным током не более 25 А. В иных случаях применяйте отдельный внешний предохранитель: 25 А.

Разъем электропитания и промежуточного контура

[X9A]	Контакт	Функция	Описание
	7	DC+	Промежуточный контур, положительный потенциал
	6	DC-	Промежуточный контур, отрицательный потенциал
	5	L1	Питание от электросети, фаза L1
	4	N	Для 1-фазного сетевого разъема: нейтральный провод сетевого питания Для 2-фазного сетевого разъема: сетевое питание, фаза L2
	3	PE	Защитное заземление
	2	24 V	Положительный потенциал напряжения логики 24 В
	1	0 V	Опорный потенциал напряжения логики 24 В

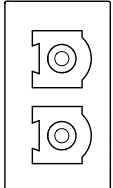
Tab. 36 Разъем электропитания и промежуточного контура

Требования к соединительному кабелю	Отдельное устройство	Комплекс устройств
Количество проводов и экранирование	5 проводов, неэкранир.	без подключения промежуточного контура: 5 проводов, неэкранир. с подключением промежуточного контура: 7 проводов, неэкранир.
Мин. сечение провода, включая гильзу для обжима концов проводов с пластмассовым корпусом	0,5 мм ²	1 мм ²
Макс. сечение провода, включая гильзу для обжима концов проводов с пластмассовым корпусом	2,5 мм ²	2,5 мм ²
Макс. длина	2 м	≤ 0,5 м
Для cUL используйте только медные кабели с допустимой длительной температурой изоляции мин. 75 °С.		

Tab. 37 Требования к соединительному кабелю

8.10.2 [X9B], разъем тормозного резистора

Разъем [X9B] находится на верхней стороне устройства. К разъему [X9B] подсоединяется внутренний тормозной резистор или специальный внешний тормозной резистор.

[X9B]	Контакт	Функция	Описание
	2	BR+Ch	Тормозной резистор, положительный разъем
	1	BR-Ch	Тормозной резистор, отрицательный разъем

Tab. 38 Разъем для тормозного резистора

Требования к соединительным кабелям внешних тормозных резисторов	
Количество проводов и экранирование	2 провода, экранир.
Мин. сечение провода, включая гильзу для обжима концов проводов с пластмассовым корпусом	0,25 мм ²
Макс. сечение провода, включая гильзу для обжима концов проводов с пластмассовым корпусом	2,5 мм ²
Макс. длина кабеля	2 м
Электропроводка	внутри электрошкафа, экран на PE
Для cUL используйте только медные кабели с допустимой длительной температурой изоляции мин. 75 °С.	

Tab. 39 Требования к соединительному кабелю

Выбор подходящих тормозных резисторов

Информация для выбора подходящих тормозных резисторов → Описание Монтаж, Подключение.

8.11 Перекрестная схема электропроводки

Перекрестная схема электропроводки позволяет создать комплекс устройств, включающий в себя до 10 регуляторов сервопривода CMMT-AS. Различают следующие варианты перекрестной схемы:

- перекрестная схема сигналов I/O на разъеме [X1A]
- перекрестная схема питания сети и логики без подключения промежуточного контура
- перекрестная схема питания сети и логики с подключением промежуточного контура

Информация о перекрестной схеме электропроводки → Описание Монтаж, Подключение и Описание вспомогательная функция безопасности.

8.12 Подключение STO

Входы и выходы для вспомогательной функции безопасности STO

2-канальный запрос вспомогательной функции безопасности выполняется через дискретные входы #STO-A и #STO-B. Выход диагностики STA указывает на то, достигнуто ли безопасное состояние для вспомогательной функции безопасности STO.

Разъем	Контакт	Тип	Указатель	Функция
[X1A]	X1A.11	DIN	#STO-B	Safe torque off, канал B
	X1A.12		#STO-A	Safe torque off, канал A
	X1A.22	DOUT	STA	Safe torque off acknowledge

Tab. 40 Входы и выходы для вспомогательной функции безопасности STO

8.13 Подключение SBC

Входы и выходы для вспомогательной функции безопасности SBC

2-канальный запрос вспомогательной функции безопасности выполняется через дискретные входы #SBC-A и #SBC-B на разъеме [X1A]. Выход диагностики SBA указывает на то, достигнуто ли безопасное состояние для вспомогательной функции безопасности SBC. Подключение удерживающего тормоза вы-

полняется через разъем [X6B]. Подключение внешнего узла фиксации выполняется через разъем [X1C].

Разъем	Контакт	Тип	Указатель	Функция
[X1A]	X1A.9	DIN	#SBC-B	Safe brake control, канал B
	X1A.10		#SBC-A	Safe brake control, канал A
	X1A.21	DOUT	SBA	Safe torque off acknowledge
[X1C]	X1C.1	DOUT	BR-EXT	Выход для подключения внешнего узла фиксации (коммутатор High-Side)
	X1C.5		Заземление (GND)	Опорный потенциал
[X6B]	X6B.1	–	PE	Защитное заземление
	X6B.2	OUT	BR+	Удерживающий тормоз (положительный потенциал)
	X6B.3		BR-	Удерживающий тормоз (отрицательный потенциал)

Tab. 41 Входы и выходы для вспомогательной функции безопасности SBC

8.14 Подключение SS1

Входы и выходы для вспомогательной функции безопасности SS1

Вспомогательная функция безопасности SS1 подключается, как вспомогательная функция безопасности STO, дополненная функциональным входом CTRL-EN для активации профиля торможения с помощью предохранительного коммутационного устройства.

8.15 Подключение для эксплуатации без вспомогательной функции безопасности

Минимальный вариант подключения для эксплуатации без вспомогательной функции безопасности

Для работы без вспомогательной функции безопасности подключите входы с X1A.9 по X1A.12, как описано ниже:

Разъем	Контакт	Тип	Указатель	Функция
[X1A]	X1A.9	DIN	#SBC-B	запитывать с напряжением по 24 В
	X1A.10		#SBC-A	
	X1A.11		#STO-B	
	X1A.12		#STO-A	
	X1A.21	DOUT	SBA	не подключать
	X1A.22		STA	

Tab. 42 Подключение входов и выходов без вспомогательной функции безопасности

9 Ввод в эксплуатацию

9.1 Безопасность

⚠ ПРЕДУПРЕЖДЕНИЕ!

Опасность удара электротоком при неполной изоляции на разъемах силового подключения [X6A], [X9A] и [X9B].

Перед использованием, установкой или снятием блока индикации и управления CDSB или штекерного разъема интерфейса горячего подключения должны выполняться следующие пункты:

- Токоведущие кабели на устройстве полностью изолированы.
- Защитное заземление (PE) и соединительный элемент экрана правильно подсоединены к устройству.
- Корпус не имеет повреждений.

⚠ ПРЕДУПРЕЖДЕНИЕ!

Тяжелые необратимые травмы из-за непредусмотренных перемещений подсоединенных исполнительных механизмов.

Непредусмотренные перемещения подсоединенных исполнительных механизмов могут возникнуть, если поменять местами соединительные кабели регулятора сервопривода или между соседними регуляторами сервопривода.

- Перед вводом в эксплуатацию: все кабели должны быть правильно назначены и подсоединены.

⚠ ПРЕДУПРЕЖДЕНИЕ!

Опасность травмирования из-за удара электротоком.

Прикосновение к токоведущим частям на разъемах силового подключения [X6A], [X9A] и [X9B] может привести к тяжелым травмам, в том числе со смертельным исходом.

- Не извлекайте под напряжением электрические разъемы для сетевого напряжения питания.
- Перед прикосновением подождите не менее 5 минут после отключения напряжения нагрузки, пока не разрядится промежуточный контур.

ПРИМЕЧАНИЕ!

При вводе в эксплуатацию: оставляйте свободной зону перемещения подсоединенных исполнительных механизмов, чтобы не подвергать людей опасности.

Использование функций обеспечения безопасности

ПРИМЕЧАНИЕ!

В состоянии на момент поставки СММТ-АС вспомогательные функции безопасности STO и SBC доступны уже без дополнительной параметризации. Перед первым вводом в эксплуатацию подключите, как минимум, вспомогательные функции безопасности STO и SBC.

1. Убедитесь в том, что проводится анализ и оценка каждой функции обеспечения безопасности установки. Эксплуатирующее лицо несет ответственность за определение и подтверждение требуемого класса безопасности (уровня полноты безопасности, уровня эффективности и категории) установки.
2. Введите контроллер сервопривода в эксплуатацию и проверьте функционирование с помощью валидации в режиме пробной эксплуатации.

Проведите необходимые мероприятия во время интеграции PDS по стандарту EN ISO 13849-1, глава G.4:

- функциональное испытание
- менеджмент проекта
- документация
- тестирование методом черного ящика

ПРИМЕЧАНИЕ!

Несанкционированный доступ к устройству может привести к ущербу или нарушениям в работе.

При подсоединении устройства к сети обеспечьте защиту сети от несанкционированного доступа.

Меры защиты сети, например:

- защитный экран
- система предотвращения вторжений (Intrusion Prevention System, IPS)
- сегментирование сети
- виртуальная LAN (VLAN)
- виртуальная частная сеть (Virtual Private Network, VPN)
- безопасность на физическом уровне доступа (Port Security)

Дополнительные указания → Директивы и стандарты по безопасности в сфере информационного оборудования, например, IEC 62443, ISO/IEC 27001.

9.2 Подготовка к вводу в эксплуатацию

Для первого ввода в эксплуатацию требуется программа Festo Automation Suite с установленным плагином СММТ-АС → www.festo.com/sp.

Подготовьте ввод в эксплуатацию, как описано ниже:

1. Проверьте электропроводку СММТ-АС.
2. Установите Festo Automation Suite с плагином СММТ на ПК.
3. Создайте проект и добавьте устройство СММТ-АС.
4. Установите соединение с СММТ-АС и настройте конфигурацию сети.
5. Определите технические характеристики элементов, требуемые для конфигурирования.

9.3 Действия по вводу в эксплуатацию

ПРИМЕЧАНИЕ!

Нежелательные перемещения привода или повреждение элементов.

Ошибка параметризации может после разблокировки контроллера привести к нежелательному перемещению привода или перегрузке и повреждению присоединенных элементов.

- Разблокируйте контроллер, только если сконфигурированные элементы (контроллер сервопривода, мотор, координатный привод и др.) соответствуют присоединенным элементам.

При первом вводе в эксплуатацию с помощью Festo Automation Suite с установленным плагином СММТ выполните, например, указанные ниже действия:

1. Выполните конфигурирование и параметризацию с помощью плагина СММТ (конфигурация оборудования, предельные значения и параметры).
2. При использовании функции обеспечения безопасности проверьте эффективность выполнения функций обеспечения безопасности → Описание вспомогательная функция безопасности.
3. Проверьте поведение (характеристики) сигналов дискретных входов/выходов (например, концевого выключателя/датчика начала отсчета).
4. Обеспечьте требуемые сигналы управления.
5. Проверьте направление вращения/перемещения электромеханического привода (например, в шаговом режиме).
6. Выполните перемещение к началу отсчета.
7. Проверьте характеристики (режим) позиционирования (тестовый режим, → Справка по плагину СММТ).
8. Если необходимо, оптимизируйте настройку контроллера (опционально, → Справка по плагину СММТ).
9. Выполните конфигурирование Fieldbus и проверьте профиль управления (→ описание к используемому профилю устройства).
10. Завершите ввод в эксплуатацию (например, сохраните проект с помощью Festo Automation Suite и заархивируйте проект).

10 Эксплуатация

Необходимо регулярно проверять эффективность выполнения функций обеспечения безопасности. Эксплуатирующее лицо несет ответственность за то, чтобы в течение определенного времени были выбраны тип и периодичность проверок. Проверка должна выполняться таким образом, чтобы обеспечить безупречное функционирование защитных устройств в комплексном взаимодействии

действии всех элементов. Периодичность циклической проверки

→ 15.1 Технические характеристики технических средств безопасности.

СММТ-АС в рамках срока службы и установленной спецификациями долговечности является необслуживаемым. Интервал проверки различается в зависимости от вспомогательной функции безопасности:

- STO: проверка в течение срока службы не требуется согласно предписаниям, но рекомендуется анализ STA при каждом запросе для максимального охвата диагностикой и наивысшей классификации техники безопасности.
- SBC: циклическая проверка, по меньшей мере, через каждые 24 ч требуется согласно предписаниям, и рекомендуется анализ SBA при каждом запросе SBC для максимального охвата диагностикой и наивысшей классификации техники безопасности.

11 Техническое обслуживание и уход

При использовании изделия по назначению техническое обслуживание не требуется.

11.1 Очистка

⚠ ПРЕДУПРЕЖДЕНИЕ!

Опасность травмирования из-за удара электротоком.

Прикосновение к токоведущим частям на разъемах силового подключения [X6A], [X9A] и [X9B] может привести к тяжелым травмам, в том числе со смертельным исходом.

- Не извлекайте под напряжением электрические разъемы для сетевого напряжения питания.
- Перед прикосновением подождите не менее 5 минут после отключения напряжения нагрузки, пока не разрядится промежуточный контур.

- Очищайте изделие снаружи мягкой тканью.

12 Неполадки

12.1 Диагностика с помощью светодиодов

Для индикации информации о состоянии устройство снабжено светодиодами на передней и верхней стороне. Количество светодиодов зависит от исполнения изделия. До 11 светодиодов находится на передней стороне устройства. До 4 светодиодов находится на верхней стороне устройства на разъеме [X19], XF1 IN и XF2 OUT.

На следующем рисунке в качестве примера показаны светодиоды на передней стороне варианта изделия СММТ-АС-...-ЕС. Маркировка и функции светодиода Run (выполнение) и светодиода Error (ошибка) зависят от варианта изделия.

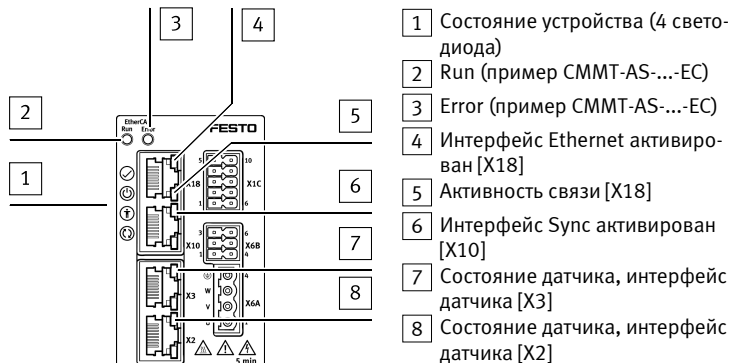







Fig. 13 Светодиоды на передней стороне (пример СММТ-АС-...-ЕС)

12.1.1 Индикация состояния устройств

Светодиод	Название	Краткое описание
"	Светодиод Status (состояние)	отображает общее состояние устройства
"	Светодиод Power (питание)	отображает состояние электропитания
"	Светодиод Safety (безопасность)	отображает состояние технических средств безопасности
"	Светодиод состояния приложения	отображает последовательность идентификации и зарезервирован для расширения в будущем




Tab. 43 Светодиоды состояния устройств (светодиоды Status, Power, Safety и светодиод состояния приложения)

✓ Светодиод Status, индикация состояния устройства

Светодиод	Пояснение
 мигает красным	Имеется ошибка.
 мигает желтым	Имеется предупреждение, или контроллер сервопривода непосредственно выполняет обновление встроенного ПО.
 горит желтым	Контроллер сервопривода находится в фазе инициализации.
 мигает зеленым	Контроллер сервопривода готов, и выходной каскад выключен (Ready).
 горит зеленым	Выходной каскад и контроллер разблокированы.






Tab. 44 Светодиод Status (состояние)

⚡ Светодиод Power, состояние электропитания

Светодиод	Пояснение
 мигает желтым	Присутствует подача напряжения логики и переменного тока. Промежуточный контур заряжается.
 горит желтым	Подача напряжения логики присутствует, но подача переменного тока отсутствует.
 горит зеленым	Подача напряжения логики присутствует, и промежуточный контур заряжается.

Tab. 45 Светодиод Power (питание)

† Светодиод Safety, состояние технических средств безопасности

Светодиод	Пояснение
 мигает красным	Ошибка в элементе обеспечения безопасности, или условие безопасности нарушено.
 мигает желтым	Вспомогательная функция безопасности запрошена, но еще не активна.
 горит желтым	Вспомогательная функция безопасности запрошена и активна.
 мигает зеленым	Выходной каскад, выходы тормозов и выходы диагностики Safety заблокированы (выполняется параметризация Safety).
 горит зеленым	Ready (готовность), не запрошена ни одна вспомогательная функция безопасности.

Tab. 46 Светодиод Safety (безопасность)

12.2 Ремонт

Ремонт или восстановление изделия не допускается. При необходимости замените все изделие полностью.

1. В случае внутреннего дефекта: обязательно замените изделие.
2. Отправьте неисправное изделие в неизменном состоянии с описанием ошибки и случая применения для анализа в фирму Festo.
3. Уточните условия возврата у регионального представителя фирмы Festo.

13 Демонтаж

Выполняйте демонтаж в последовательности, обратной порядку монтажа.

Перед демонтажем

1. Отключите электропитание главным выключателем.
2. Защитите (заблокируйте) установку от случайного повторного включения.
3. Подождите минимум 5 минут, пока не разрядится промежуточный контур.
4. Дожитесь, когда устройство остынет до комнатной температуры.
5. Прежде чем прикасаться к разъемам силового подключения [X6A], [X9A], [X9B], убедитесь, что они обесточены.
6. Отсоедините все электрические кабели.

Для демонтажа устройства

- Выкрутите крепежные винты (2x) и снимите устройство с крепежной поверхности.

14 Утилизация

🌿 ОКРУЖАЮЩАЯ СРЕДА!

Организируйте утилизацию упаковки и изделия согласно действующим правилам экологически безопасной утилизации → www.festo.com/sp.

15 Технические характеристики

15.1 Технические характеристики технических средств безопасности

Общие показатели безопасности

Частота запросов по EN 61508		высокая частота запросов
Время реакции при запросе вспомогательной функции безопасности	[мс]	< 10 (действительно для STO и SBC)
Время реакции на ошибку (правильное состояние выхода диагностики с момента запроса вспомогательной функции безопасности)	[мс]	< 20 (действительно для STA и SBA)

Tab. 47 Показатели безопасности и информация о безопасности

Показатели безопасности вспомогательной функции безопасности STO

Подключение	без тестовых импульсов High, без или с анализом STA	с тестовыми импульсами High с анализом STA ¹⁾	с тестовыми импульсами High и без анализа STA	
Вспомогательная функция безопасности согласно EN 61800-5-2	Безопасное выключение крутящего момента (STO)			
Уровень полноты безопасности по EN 61508	SIL 3	SIL 3	SIL 2	
Предел срабатывания SIL для подсистемы по EN 62061	SIL CL 3	SIL CL 3	SIL CL 2	
Категория по EN ISO 13849-1	кат. 4	кат. 4	кат. 3	
Уровень эффективности (Performance Level) по EN ISO 13849-1	PL e	PL e	PL d	
Вероятность опасного отказа в течение часа по EN 61508, PFH	[1/ч]	3,70 x 10 ⁻¹¹	9,40 x 10 ⁻¹¹	5,90 x 10 ⁻¹⁰
Среднее время до опасного отказа по EN ISO 13849-1, MTTF _d	[лет]	2400	1960	1960
Средняя степень охвата диагностикой по EN ISO 13849-1, DC _{AVG}	[%]	97	95	75
Срок службы по EN ISO 13849-1, T _M	[лет]	20		
Доля безопасных отказов SFF по EN 61508	[%]	99	99	99
Допуск на отказы аппаратного обеспечения по EN 61508, HFT		1		
Бета-фактор (β) отказов по общей причине для необнаруживаемых опасных отказов по EN 61508	[%]	5		
Классификация по EN 61508		Тип A		

1) Проверка вспомогательной функции безопасности STO и контроль выхода диагностики STA с помощью системы управления безопасностью минимум 1 раз в течение 24 ч.

Tab. 48 Показатели безопасности вспомогательной функции безопасности STO

Показатели безопасности вспомогательной функции безопасности SBC

Подключение	2 тормоза ¹⁾ с анализом SBA ²⁾	1 тормоз ³⁾ без анализа SBA	
Вспомогательная функция безопасности согласно EN 61800-5-2	Безопасное управление тормозом (SBC)		
Уровень полноты безопасности по EN 61508	SIL 3	SIL 1	
Предел срабатывания SIL для подсистемы по EN 62061	SIL CL 3	SIL CL 1	
Категория по EN ISO 13849-1	кат. 3	кат. 1	
Уровень эффективности (Performance Level) по EN ISO 13849-1	PL e	PL c	
Вероятность опасного отказа в течение часа по EN 61508, PFH	[1/ч]	3,00 x 10 ⁻¹⁰	9,00 x 10 ⁻⁸
Среднее время до опасного отказа по EN ISO 13849-1, MTTF _d	[лет]	1400	950

Показатели безопасности вспомогательной функции безопасности SBC		
Подключение	2 тормоза ¹⁾ с анализом SBA ²⁾	1 тормоз ³⁾ без анализа SBA
Средняя степень охвата диагностикой по EN ISO 13849-1, DC _{avg} [%]	93	–
Срок службы по EN ISO 13849-1, T _M [лет]	20	
Доля безопасных отказов SFF по EN 61508 [%]	99	87
Допуск на отказы аппаратного обеспечения по EN 61508, HFT	1	0
Бета-фактор (β) отказов по общей причине для необнаруживаемых опасных отказов по EN 61508 [%]	5	
Классификация по EN 61508	Тип A	

1) Подключение одного тормоза к BR+/BR– и другого тормоза к BR-EXT; 2-канальная схема электропроводки и запрос через #SBC-A и #SBC-B.

2) Контроль вспомогательной функции безопасности через вывод диагностики SBA с помощью системы управления безопасностью минимум 1 раз в течение 24 ч.

3) Подключение одного тормоза либо к BR+/BR–, либо к BR-EXT; 1-канальный запрос с помощью системы управления безопасностью через #SBC-A и #SBC-B, оба входа следует шунтировать с внешней стороны.

Tab. 49 Показатели безопасности вспомогательной функции безопасности SBC

i

Технические характеристики для вспомогательной функции безопасности SS1 должны рассчитываться индивидуально в соответствии с условиями применения. Для расчета используйте приведенные показатели безопасности STO и SBC.

15.2 Технические характеристики, соответствие продукции спецификациям и разрешения

Соответствие продукции спецификациям и разрешения

Знак CE (декларация о соответствии → www.festo.com/sp)	согласно Директиве ЕС по ЭМС ¹⁾ согласно Директиве ЕС по машинному оборудованию согласно Директиве ЕС по низковольтному оборудованию согласно Директиве RoHS об ограничении использования опасных веществ
---	--

1) Элемент предназначен для использования в сфере промышленности. За исключением случаев применения в промышленной среде, например, в районах со смешанной застройкой (из жилых и производственных зданий), при необходимости должны быть приняты меры по устранению радиопомех.

Tab. 50 Соответствие продукции спецификациям и разрешения

Информация о безопасности

Испытание промышленного образца	Функциональные средства обеспечения безопасности изделия сертифицированы независимой испытательной организацией, см. свидетельство ЕС об испытании промышленного образца → www.festo.com/sp
Орган, выдавший сертификат	TÜV Rheinland, Certification Body of Machinery, NB 0035
Номер сертификата	01/205/5640.00/18

Tab. 51 Информация о безопасности

15.3 Общие технические характеристики

Общие технические характеристики

Условное обозначение типа	CMMT-AS
Тип крепления	монтажная панель, привинчивается
Монтажное положение	вертикальное, свободная конвекция с беспрепятственным потоком воздуха, направленным снизу вверх
Вес изделия [кг]	CMMT-AS-C2-3A: 1,3 CMMT-AS-C4-3A: 1,4

Tab. 52 Общие технические характеристики

Окружающие условия, транспортировка

Температура транспортировки [°C]	–25 ... +70
Относительная влажность воздуха [%]	5 ... 95 (без образования конденсата)
Макс. длительность транспортировки [дней]	30
Допустимая высота [м]	12000 (над уровнем моря) для 12 ч
Виброустойчивость	Испытание на виброустойчивость и свободное падение в упаковке согласно EN 61800-2

Tab. 53 Окружающие условия, транспортировка

Окружающие условия, хранение

Температура хранения [°C]	–25 ... +55
Относительная влажность воздуха [%]	5 ... 95 (без образования конденсата)
Допустимая высота [м]	3000 (над уровнем моря)

Tab. 54 Окружающие условия, хранение

Окружающие условия, эксплуатация

Температура окружающей среды при номинальной мощности [°C]	0 ... +40
Температура окружающей среды со снижением мощности (–3 %/°C при 40 °C ... 50 °C) [°C]	0 ... +50
Охлаждение	охлаждающим воздухом в электрошкафу
Контроль температуры	Контроль: – охлаждающего радиатора (силового модуля) – воздуха в устройстве Отключение при слишком высокой или слишком низкой температуре
Относительная влажность воздуха [%]	5 ... 90 (без образования конденсата), недопустимо наличие в области устройства сред коррозионного действия
Допустимая высота установки над уровнем моря при номинальной мощности [м]	0 ... 1000
Допустимая высота установки над уровнем моря со снижением мощности (–10 %/1000 м при 1000 м ... 2000 м) [м]	0 ... 2000 Эксплуатация на уровне выше 2000 м недопустима!
Степень защиты	IP20 (с присоединенной ответной частью разъема X9A, иначе IP10); монтаж в электрошкаф с уровнем минимум IP54, исполнение в виде “закрытой электрической рабочей области” согласно IEC 61800-5-1, раздел 3.5
Класс защиты	I
Категория перенапряжения	III
Степень загрязнения	2
Виброустойчивость согласно	IEC 61800-5-1 и EN 61800-2
Ударопрочность согласно	EN 61800-2

Tab. 55 Окружающие условия, эксплуатация

Срок службы

Срок службы устройства при номинальной нагрузке в режиме S1 ¹⁾ и температурой окружающей среды 40 °C [ч]	25000
Срок службы устройства при номинальной нагрузке < 50 % в режиме S1 ¹⁾ и температуре окружающей среды 40 °C [ч]	50000

1) Длительный режим с постоянной нагрузкой

Tab. 56 Срок службы

15.4 Технические характеристики, электротехника

15.4.1 Подача напряжения нагрузки и питания логики [X9A]

Электрические параметры подачи напряжения нагрузки [X9A]

CMMT-AS	C2-3A	C4-3A
Число фаз	1	
Диапазон напряжения [В перем. тока]	100 – 20 % ... 230 + 15 %	
Номинальное рабочее напряжение [В перем. тока]	230	
Напряжение системы согласно IEC61800-5-1 [В перем. тока]	300	
Потребляемый ток сети ¹⁾ при номинальной мощности ок. [Асреднечев.]	2,8	5,6
Сетевая частота [Гц]	48 ... 62	
Сетевое соединение/разрешенные формы сети	L → N: TT, TN, IT L1 → L2: TT, TN	

Электрические параметры подачи напряжения нагрузки [Х9А]	
СММТ-AS	C2-3A C4-3A
Требуемое качество сетевого питания	соответствует требованиям EN 61800-3, если иное не установлено техническими требованиями
Стойкость при коротком замыкании (SCCR) [кА]	100
Альтернативное питание [В пост. тока]	80 ... 360

1) В зависимости от импеданса сети; при использовании сетевого дросселя значения тока сети немного ниже

Tab. 57 Подача напряжения нагрузки

Электрические параметры подачи напряжения логики	
СММТ-AS-	C2-3A C4-3A
Диапазон напряжения логики [В пост. тока]	24 ± 20 %
Номинальное напряжение [В пост. тока]	24
Потребляемый ток (без удерживающего тормоза, CDSB, дискретные входы/выходы и выходы вспомогательного питания в ненагруженном состоянии) [А]	0,5
Потребляемый ток (с удерживающим тормозом) [А]	1,5
Потребляемый ток (с удерживающим тормозом, с CDSB, дискретные входы/выходы и выходы вспомогательного питания в нагруженном состоянии и с вентилятором, при наличии) [А]	2,3
Ток включения (при 28,8 В) [А]	< 20
Защитные функции	<ul style="list-style-type: none"> - Повышенное напряжение - Неправильная полярность - Короткое замыкание относительно 0 В (выходы 24 В)

Tab. 58 Питание логики

15.4.2 Параметры мощности разъема мотора [Х6А]

Внутренние защитные функции распознают короткие замыкания между 2 фазами мотора и короткие замыкания одной фазы мотора относительно защитного заземления (РЕ). При распознавании короткого замыкания происходит отключение сигналов ШИМ.

Граничные условия для параметров мощности	
СММТ-AS-	C2-3A C4-3A
Номинальное напряжение сетевого разъема [Всреднев.]	230
Температура окружающей среды (воздух) [°C]	≤ 40
Высота установки [м]	≤ 1000

Tab. 59 Граничные условия

Параметры мощности при работе в указанных граничных условиях [Х6А]	
СММТ-AS-	C2-3A C4-3A
Частота ШИМ [кГц]	8 16 8 16
Время цикла регулятора тока [мкс]	62,5
Номинальная выходная мощность (режим S1; cos(phi) > 0,8) [Вт]	350 255 700 500
Номинальный ток (режим S1) [Асреднев.]	2,0 1,5 4 2,5
Макс. выходная мощность (режим S2; cos(phi) > 0,8) [Вт]	1000 700 2000 1400
Максимальный ток [Асреднев.]	6 4,5 12 7,5
Диапазон выходного напряжения [Всреднев.]	3 x 0 ... Input
Выходное напряжение при подаче номинального напряжения и номинальной мощности [Всреднев.]	205

Параметры мощности при работе в указанных граничных условиях [Х6А]	
СММТ-AS-	C2-3A C4-3A
Частота ШИМ [кГц]	8 16 8 16
Выходная частота [Гц]	0 ... 599
Длительность для максимального тока (f _s > 5 Гц) [с]	2
Длительность для максимального тока в неподвижном состоянии (f _s ≤ 5 Гц); минимальное время цикла 1 с [с]	0,2

Tab. 60 Параметры мощности разъема мотора [Х6А]

15.5 Другие технические характеристики

Другие технические характеристики для изделия и подробные описания всех интерфейсов → Описание Монтаж, Подключение.